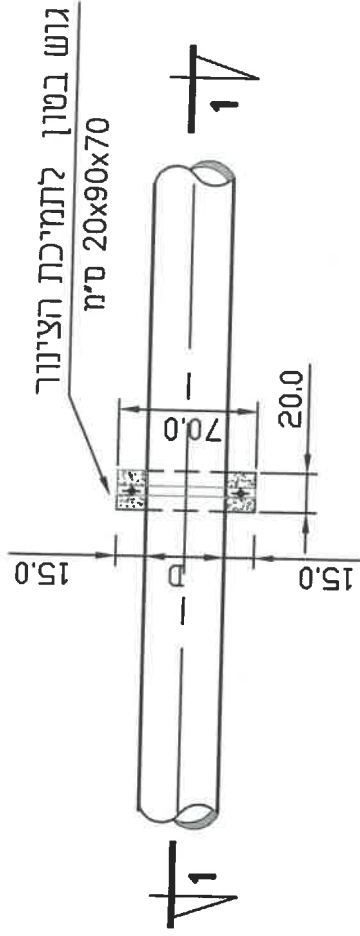


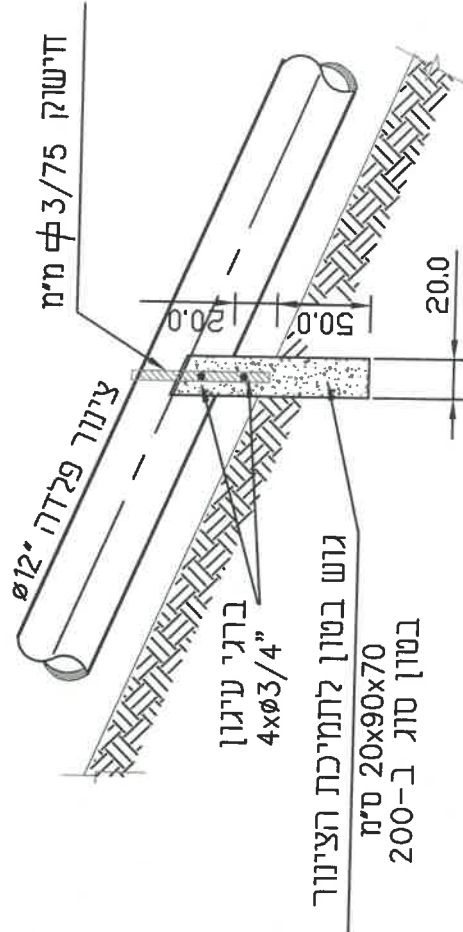
פרט תמיכה לצינור על קרקעי, בשפוע

ללא קני"מ

מרחקי תמיכה של הצינורות על פני הקרקע	משקל ל-1 מטר אורך		עובי דופן	קוטר	קני"מ	קוטר	קוטר
	הצינור	מלט פנימי					
10.3	10.5	8.3	5/32	3 1/2	אינץ'	אינץ'	אינץ'
11.00	13.8	10.8	5/32	4 1/2	אינץ'	אינץ'	אינץ'
12.3	29.6	16.1	5/32	6 5/8	אינץ'	אינץ'	אינץ'
12.6	29.9	21.1	5/32	8 5/8	אינץ'	אינץ'	אינץ'
13.2	37.6	26.3	5/32	10 3/4	אינץ'	אינץ'	אינץ'
12.0	49.1	31.3	5/32	12 3/4	אינץ'	אינץ'	אינץ'
10.00	54.1	34.4	5/32	14	אינץ'	אינץ'	אינץ'
8.00	62.0	39.4	5/32	16	אינץ'	אינץ'	אינץ'
6.00	69.9	44.4	5/32	18	אינץ'	אינץ'	אינץ'
5.00	77.8	49.3	5/32	20	אינץ'	אינץ'	אינץ'



תנוחה



חותך 1-1

הערות:

- המרוחק בין עמודי תמיכה - מרכז למרכז - יהיו לא יותר מ-12 מ'.
- כל המידות הן ב-ס"מ, אלא אם כן צויין אחרת.

**H.M.D.X.
ENGINEERING LTD.**

נשר P.O.B. 8575 ת.ד. 04-8203210
NESHER 36791

**ה.מ.ד.י.
הנדסה בע"מ**

פרטים סטנדרטיים

נושא התכנית :

פרט תמיכה לצינור על קרקעי, בשפוע

תכנון : ד.ד.

שרטוט : א.ה.

בודק : ד.ד.

אישר: 18.12.01

תאריך: 18.12.01

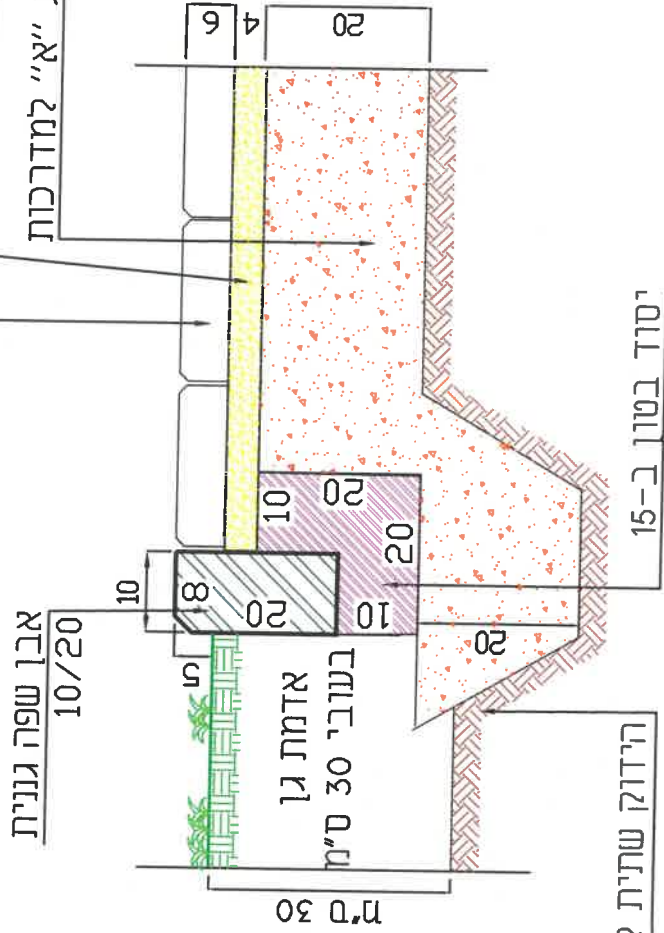
קני"מ : ללא קני"מ

גיליון:

תכנית מס : I

FILE: 1 prat tmiha

אבן משתלבת בעובי 6 ס"מ
 לפי דוגמת ריצוף קיים
 חול בעובי 4 ס"מ
 שכבת מצע סוג "א" למדרכות
 בעובי 20 ס"מ



אבן שפה גונית
 10/20

אדמת גן
 בעובי 30 ס"מ
 30 ס"מ

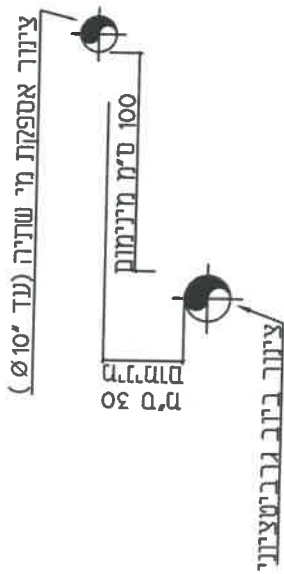
הידוק שתית לצפיפות 96%

המידות הן ב-ס"מ

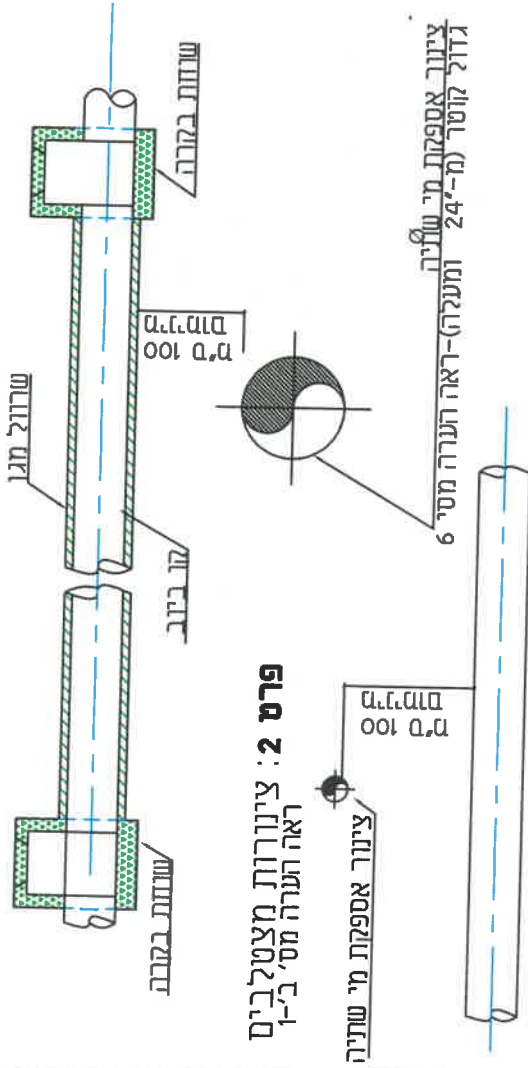
H.M.D.Y. ENGINEERING LTD. נשר P.מ.ב. 8575 ת.ד. 04-8218021 נשר 36791 NESHER		ה.מ.ד.י. הנדסה בע"מ יעוץ, ירחול, תכנון ופקוח טלפון/פקס 04-8218021	
פרטים סטנדרטיים		חכנון : ד"ר שרטוט : א.מ.א.ח. בדק : ד"ר אישר : תאריך : 08.04.2010 קניס : ללא קניס	גיליון : פרט מס : 1B
חיבור בין גיטון למדרכה מרוצפת מדרכה גבוהה		נושא התכנית :	FILE: 1B



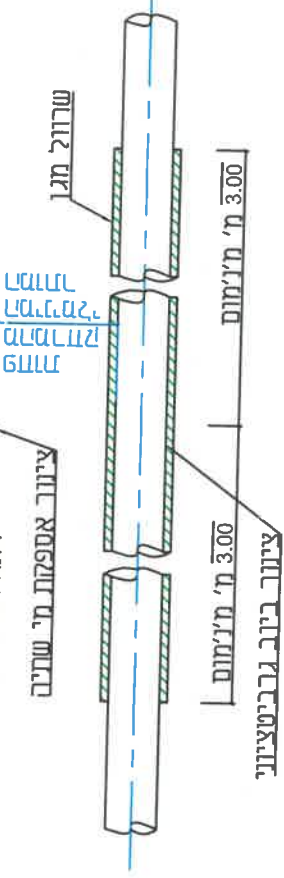
פרט 1: צינורות מקבילים
ראה הערה מס' א'-1



פרט 2: צינורות מצטלבים
ראה הערה מס' ב'-1



מרוזקים מינימליים
ראה הערות ב'-2 ו ב'-4



- א. צינורות מקבילים**
1. המרחק בין קווי הצינורות לא יפחת מ-1.00 מ' אופקי 1-0.30 מ' אונכ', כאשר הצינור להולכת שפכים נמצא תמיד במפלס נמוך יותר מצינור אספקת המים (ראה פרט 1).
כאשר צינור הביוב הוא צינור העובד בליחץ (סניקה), או כאשר צינור המים יהיה $\varnothing 12$ ומעלה - המרחק האופקי לא יפחת מ-3.00 מ'.
במקרים מסוימים, כאשר קוטר צינור המים גדול במיוחד, $\varnothing 36$ ומעלה - המרחק האופקי לא יפחת מ-5.00 מ'.

- ב. הצטלבויות בין צינורות**
1. הצינור להולכת שפכים חייב להיות מתחת לצינור אספקת המים.
המרחק המינימלי בין הצינורות, מקודקוד צינור הביוב לתחתית צינור המים יהיה 100 ס"מ לפחות, או 70 ס"מ במקרה שקו הביוב מיועד לחיבור מגרשים לקו הראשי. (ראה פרט 2).
הצינורות יהיו ניצבים במקודת ההצטלבות ובמקרים חריגים, עד זווית של 60° ביניהם.
צינור הביוב במקרה של הצטלבות, יהיה ללא מחברים בקטעים של 3 מ' משני צידי צינור המים.
 2. בכל מקרה בו יהיה מצב אשר לא יאפשר שמירה על ההגדלות הנ"ל, חייב צינור הביוב להיות מוגן בשרוול עד למרחק שלא יקטן מ-3 מ' משני צידי צינור המים, ובמקרה של קו סניקה לא יקטן המרחק מ-6 מ'.

3. בכל מקרה שבו קיים הכרח להניח צינור ביוב מעל לצינור מים, יש לקבל אישור מפורט ספציפי ממשרד הבריאות, תוך התייחסות לסוג וקוטר צינורות המים והביוב וכן לתנאי הקרקע והסביבה במקום ההצטלבות.
4. צינור הביוב הנמצא בתוך השרוול יהיה מפוליאתילן ללא מחברים (למעט ריתוכים), כדוגמת צינור "מריפלקס", או שווה ערך איכותי מאושר.
5. יש לסמן את קווי המים והביוב (במיוחד באזורי ההצטלבות) בסרט פלסטי שיטמן בקרקע ביחד עם הקו בגובה של כ-30 ס"מ מעליו.
לקו הביוב-סרט בצבע אדום עליו יוטבעו המילים "קו ביוב".
לקו המים-סרט בצבע כחול עליו יוטבעו המילים "קו מים לשותיה".
6. צינור המים מפלדה בעל עובי דופן מינימלי של 1/4" העמוד בלחץ של 14 אטמוספרות, עם עטיפה חיצונית משודלת P.E.-M שכתבית APC3, בעובי 3.7 מ"מ ו/או דיופי תוספת בטון דחוס APC4.

ה.מ.ד.י. הנדסה בע"מ	
NESHET 36791 P.O.B.8575 T.I.04-8218021	
יעוץ, יעוץ, תכנון ופקוח	מלפנו/מקל
חבנו: ד.י.	א.ח.
שרטוט: א.ח.	ד.י.
בדק: ד.י.	א.ח.
אישור: ד.י.	פברואר 2018
תאריך: ד.י.	ללא קו"מ
קנייני: ד.י.	
גיליון: ד.י.	
פרטים סטנדרטיים	
משא תוכנית:	
פרט למרחקים בין צינורות (משי"מ)	
בוותאם למשרד הבריאות	
פרט מס: 2	2
FILE: 2	

HMDY.
ENGINEERING LTD.



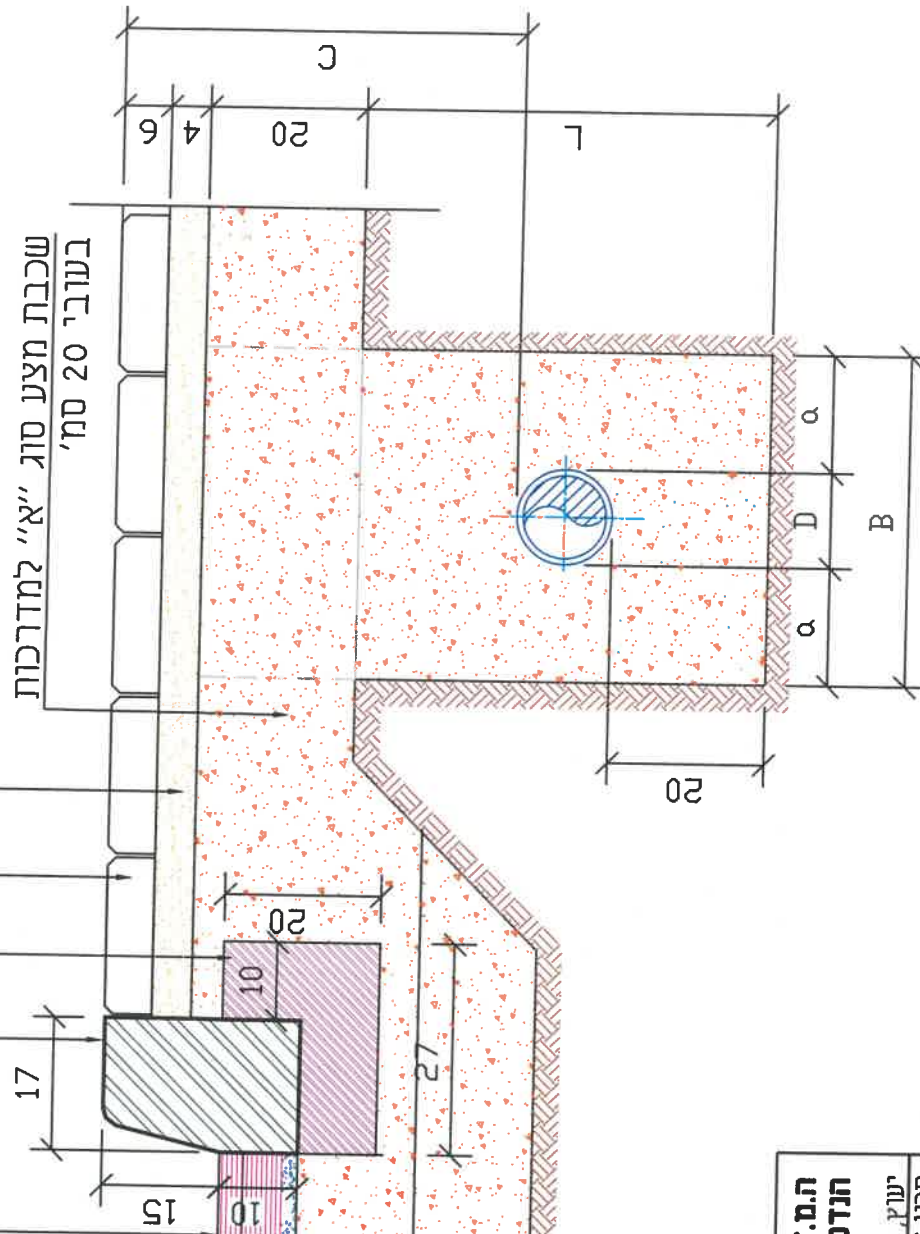
אברן שפה כביש 17/25/100
 יסוד בטון ב-20'
 ריצוף מדרכה בעובי 6 סמ'
 לפי דוגמה קיימת
 חול בעובי 4 סמ'

שכבת מצע סוג "א" למדרכות
 בעובי 20 סמ'

3 ס"מ שכבת בטון אספלט נושאת עליונה
 סוג א' ריסוס מאוזה
 5 ס"מ שכבת בטון אספלט נושאת תחתונה
 סוג א' ריסוס יסוד
 ריסוס יסוד MS-10

מצע סוג א' מרוזק ב-2 שכבות ל-98%
 שכבה בעובי 15 סמ'
 כביש או מיסעה

הידוק שתית לצפיפות 96%



- עומק עד צינור קו המים - C
- רוחב התעלה - B
- קוטר צינור - D
- שכבת מצע סוג א' - L
- עד קוטר צינור 10" - $\alpha=15$
- מצינור בקוטר 16"-12" - $\alpha=20$

HMDY. ENGINEERING LTD.
 הנדסה בע"מ
 ת.ד. : תל אביב
 ש.ר.ט.ט. : תל אביב
 ב.ד.ק. : תל אביב
 אישור : תל אביב
 תאריך : 06.11.2011
 קניין : ללא קניין
 גיליון : 2A

פרטים סטנדרטיים
 נושא התכנית :
חיבור בין כביש אספלט למדרכה מרוצפת

נשר 36791 P.O.B. 8575 ת.ד. 04-8218021 נפתח/טלפון/פקס
 NESHER 36791 P.O.B. 8575 ת.ד. 04-8218021 נפתח/טלפון/פקס

FILE: 2A

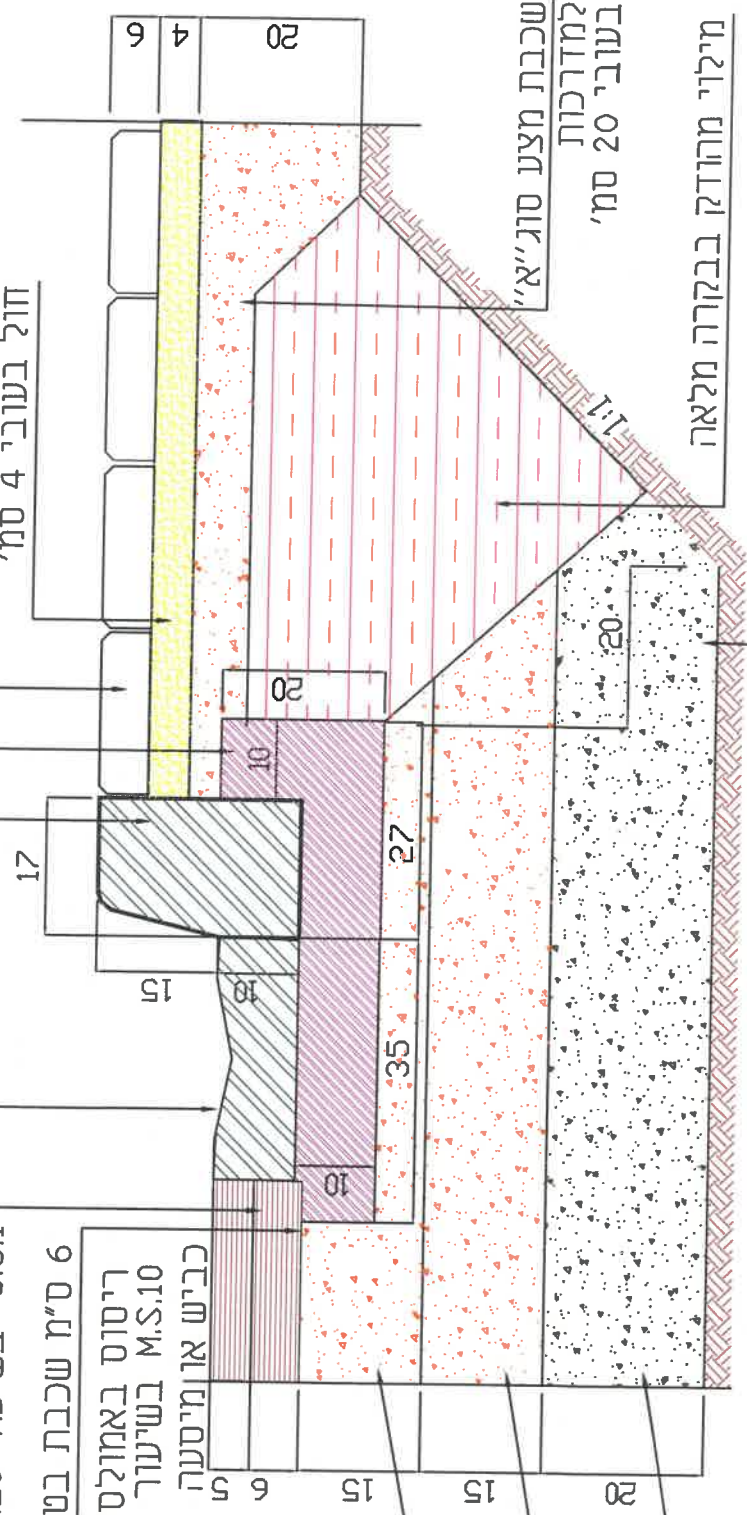
אבן תעלה דו שיפועית 10/35
עם יסוד מבטון

5 ס"מ שכבת בטון אספלט נושאת עליונה
ריסוס באמולסיה ביטומנית
S.S.1 בשיעור 0.25 ק"ג/מ"ר
6 ס"מ שכבת בטון אספלט מקשרת

ריסוס באמולסיה ביטומנית
M.S.10 בשיעור 1.0 ק"ג/מ"ר
כביש ארמיטעה

מצע סוג א' בעובי 15 ס"מ
מצע סוג א' בעובי 15 ס"מ
מצע סוג ב' בעובי 20 ס"מ

אבן שפה כביש 17/25/100
יסוד בטון ב-20
ריצוף מדרכה בעובי 6 ס"מ
לפי דוגמה קיימת
חול בעובי 4 ס"מ



ה.מ.ד.י.
הנדסה בע"מ



H.M.D.Y.
ENGINEERING LTD.

נישואי הנדסה, ייעוץ, תכנון ופקוח טלפון 8203210-04, פקס: 8575-04, ת.ד. 36791 נשר P.O.B. 8575

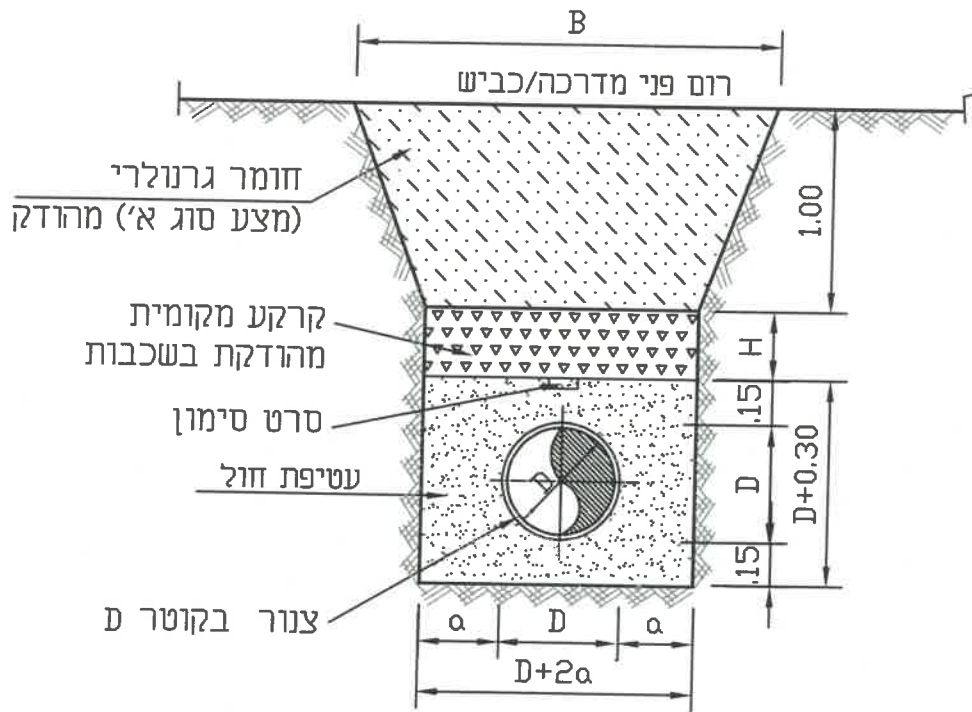


פרטים סטנדרטים לפתוח

נושא התכנית :
חיבור בין כביש אספלט למדרכה מרוצפת
כולל תעלה דו שיפועית

מס' פרט :
2B

תכנון:	ד.י.
שרטוט:	א.מ.
בדק:	ד.י.
אישור:	
תאריך:	20.11.14
קנה"מ:	1:10



הצנור	קוטר הצנור	עומק התעלה מפני הכביש עד תחתית הצנור ב-מ'						a ב-מ'
		עד 1.25	1.26-2.25	2.26-3.25	3.26-4.25	4.26-5.25	5.26-6.25	
פ.י.י.סי. פלדה	6"-10"	0.80	1.10	1.40	1.70	2.10	2.50	0.15
	12"-16"	0.95	1.25	1.55	1.85	2.25	2.65	0.20
	18"-24"	1.15	1.45	1.75	2.05	2.45	2.85	0.25

H.M.D.Y.
ENGINEERING LTD.



ה.מ.ד.י.
הנדסה בע"מ

יעוץ, ניהול, תכנון ופקוח טלפון 04-8203210; פקס: 04-8203211 ת.ד. 8575 P.O.B. נשר 36791 NESHER



פרטים סטנדרטיים

נושא התכנית :

פרט להנחת צינור ביזב במדרכה או בכביש

תכנן: ד.י.
שרטט: א.ה.
בדק: ד.י.
אישר:
תאריך: 12.08.02
קני"מ: ללא קני"מ

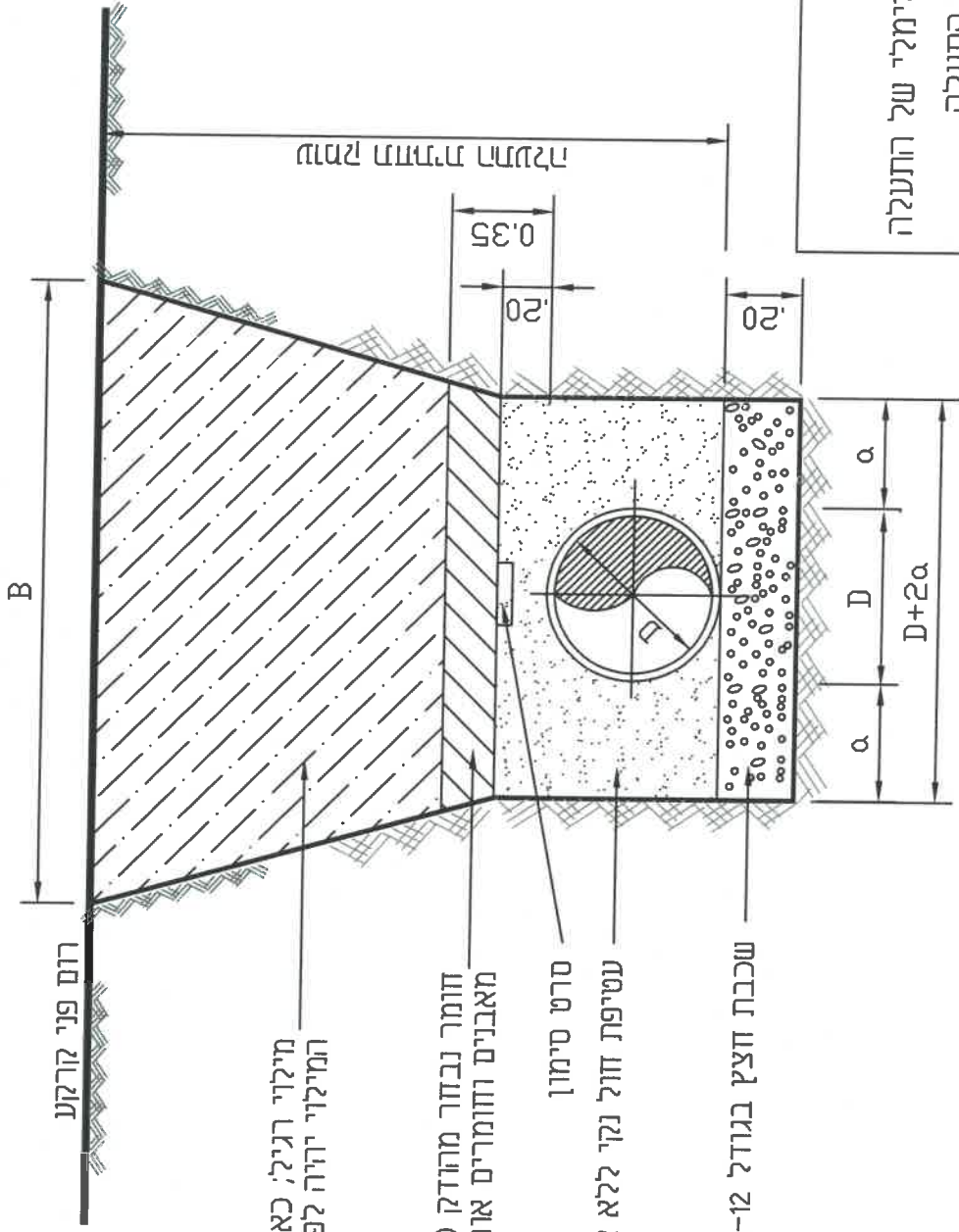
FILE: 103HAIFA-BIB

תכנית מס: 103B

גיליון:

הערה:

B - רוחב עליון מקסימלי של התעלה
D+2a - רוחב תחתון של התעלה
המידות ב-מ'



רום פני קרקע

מילוי רגיל; כאשר התעלה בכביש המילוי יהיה לפי פרט תעלה בתחום כביש

חומר נבחר מהודק (חומר דק גרגירי נקי מאבנים וחומרים אורגניים)

סרט סימון

עטיפת חזל נקי ללא אבנים או חומרים אורגניים

שכבת חצץ בגודל 5-12 מ"מ

הערה:
 B - רוחב עליון מקסימלי של התעלה
 D+2α - רוחב תחתון של התעלה

טבלת מידות התעלה

הצנור	קוטר הצנור	עומק התעלה מפני רום פני הקרקע עד תחתית הצנור ב-מ'					a ב-מ'	
		עד 1.25	1.26-2.25	2.26-3.25	3.26-4.25	4.26-5.25		5.26-6.25
פירי.ס.י.	6"-10"	0.80	1.10	1.40	1.70	2.10	2.50	0.15
פלדה	12"-16"	0.95	1.25	1.55	1.85	2.25	2.65	0.20
	18"-24"	1.15	1.45	1.75	2.05	2.45	2.85	0.25

H.M.D.Y. הנדסה בע"מ
ENGINEERING LTD.

ייעוץ, ייעוץ, תכנון ופיקוח של פנ 04-8203210 פנ 04-8203211 P.נ.ב. 8575 נשר 36791 NESHER

פרטים סטנדרטיים

נושא התכנית: **פרט תעלה טיפוסית לצנור במי תהום**

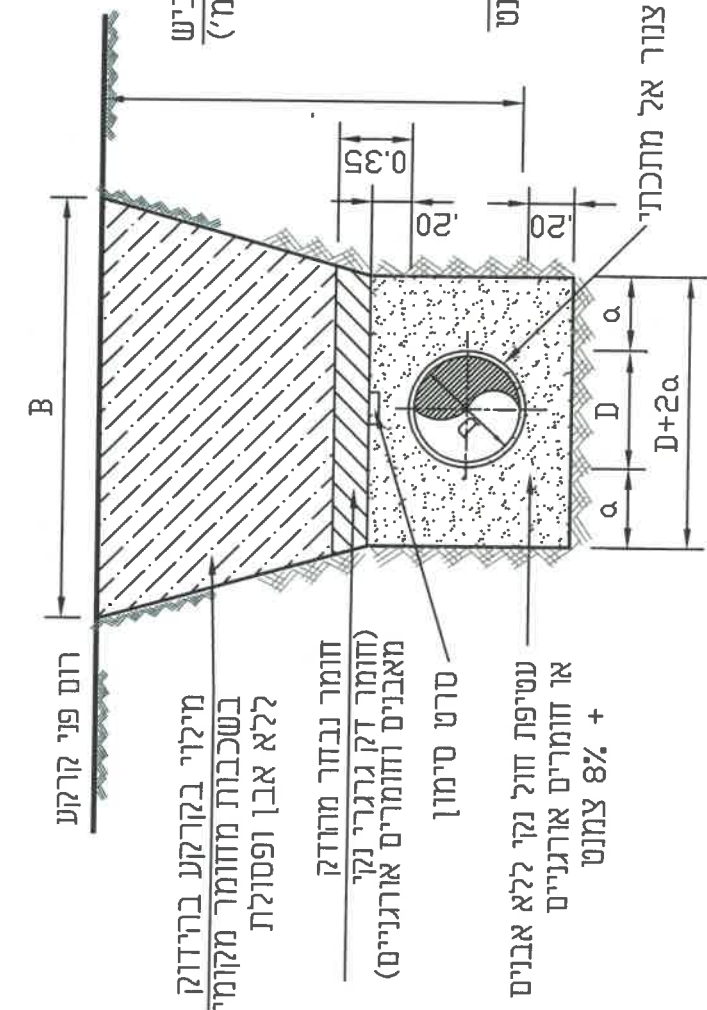
תכנית מס **103C**

גליון:

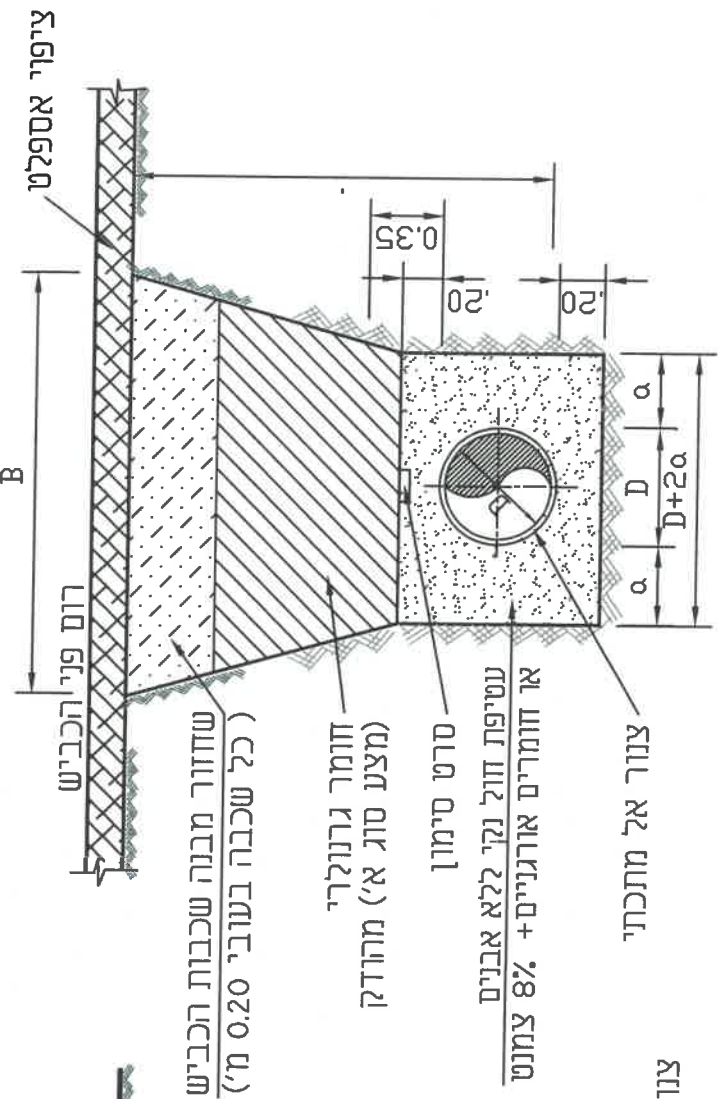
תכנון: ד.י.
 שרטוט: א.ת.
 בדיק: ד.י.
 אישור: 06.01.2011
 תאריך: ללא קנימ

ת.ד. 103C

**פרט תעלה סיפוסית לצנור
בשטח פתוח**



**פרט תעלה סיפוסית לצנור
בתחום הכביש**



הערה:
B - רוחב עליון מקסימלי של התעלה
D - רוחב תחתון של התעלה

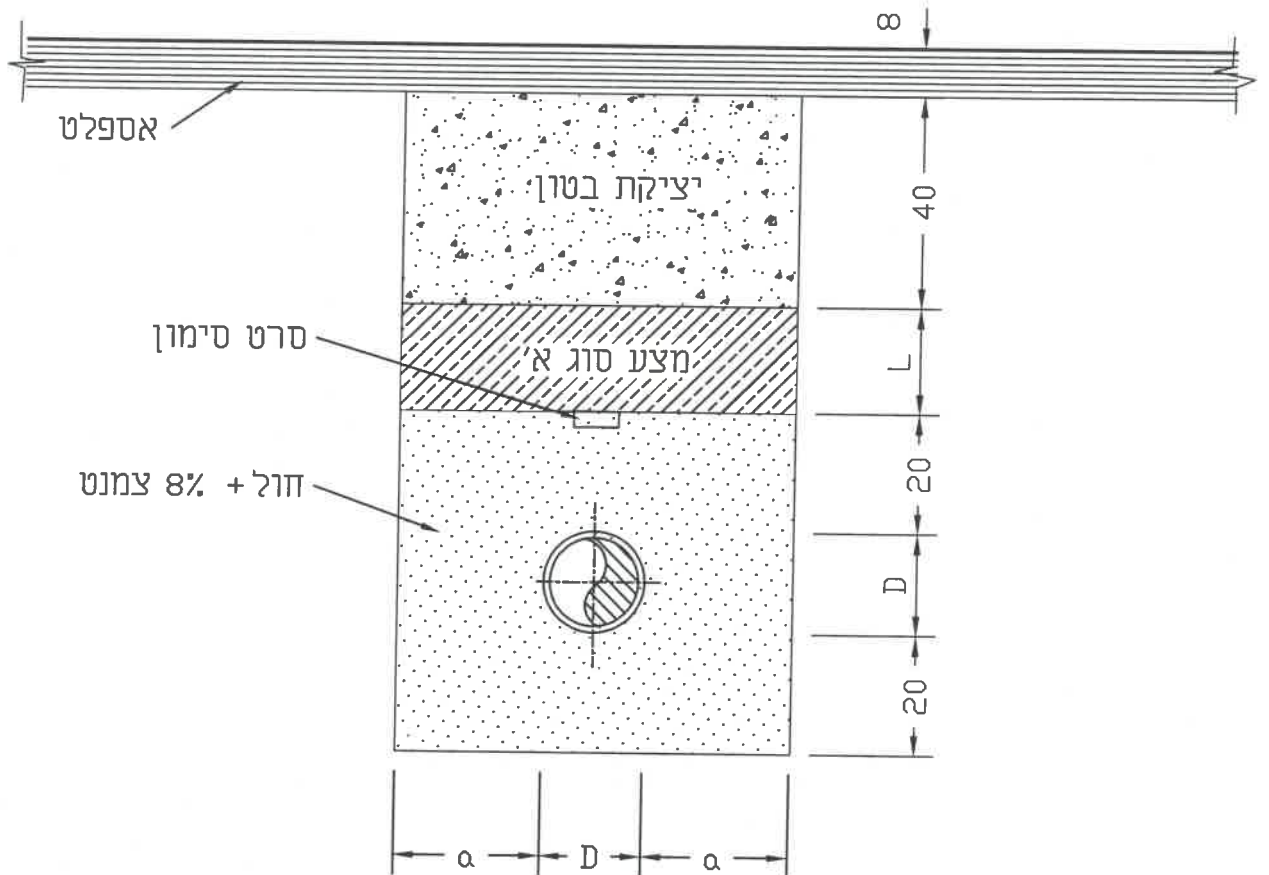
H.M.D.Y. ENGINEERING LTD.
 נשר P.M.B. 8675 ת.ד. 04-8203210-8203211
 תפקיד: **ה.מ.ד.י. הנדסה בע"מ**

תכנון: **פרטים סטנדרטיים**
 שרטוט: **פרט תעלה סיפוסית לצנור אל מתכתי**
 בדק: **נשא התכנית:**
 אישר: **06.01.2011**
 תאריך: **ק"מ**
 ק"מ: **ללא ק"מ**

תכנית מס': **103D**
 גיליון:

טבלת מידות התעלה

הצנור	קוטר הצנור	עומק התעלה מפני הכביש עד תחתית הצנור ב-מ'			a ב-מ'
		עד 1.25	1.26-2.25	2.26-3.25	
אל מתכתי	6"-10"	0.80	1.10	1.40	1.70
	12"-16"	0.95	1.25	1.55	1.85
	18"-24"	1.15	1.45	1.75	2.05
					2.45
					2.85



- D - קוטר צינור
- L - שכבת מצע סוג א'
- $\alpha = 15$ - עד קוטר צינור 10"
- $\alpha = 20$ - מצינור בקוטר 12"-16"

H.M.D.Y.
ENGINEERING LTD.



ה.מ.ד.י.
הנדסה בע"מ

יעוק, ניהול, תכנון ופקוחז טלפון 04-8203210;פקס: 04-8203210 ת.ד. 8575 P.O.B. נשר 36791 NESHER



פרטים סטנדרטיים

תכנון : ד.י.

שרטוט : א.ח.

בדק : ד.י.

אישור:

תאריך: 06.01.2011

קני"מ : ללא קני"מ

נחשאת הכנית :

פרט יציקת בטון בחציית כבישים

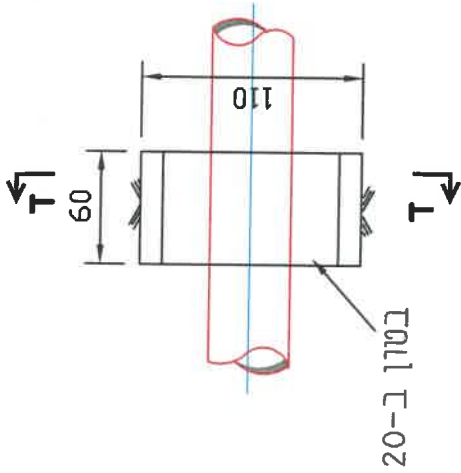
הערות: כל המידות ב-ס"מ
השרטוט ללא קני"מ

FILE:

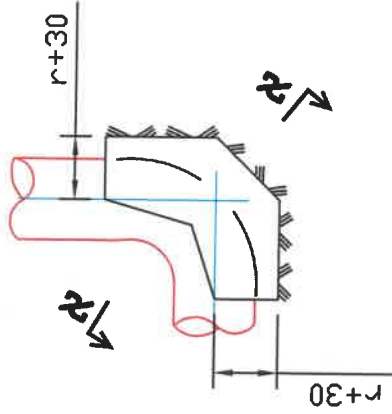
פרט יציקת בטון

תכנית מס : 1036

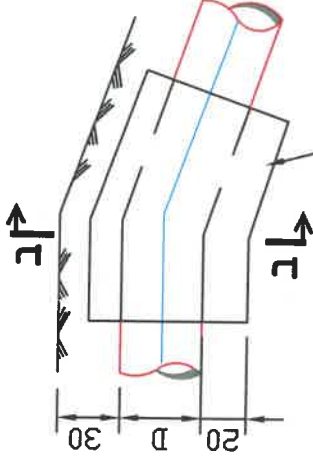
גיליון:



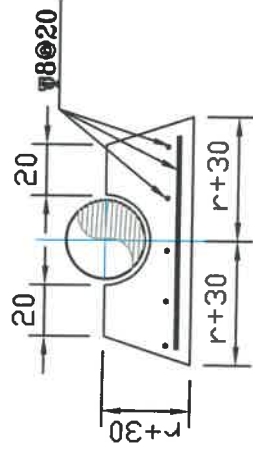
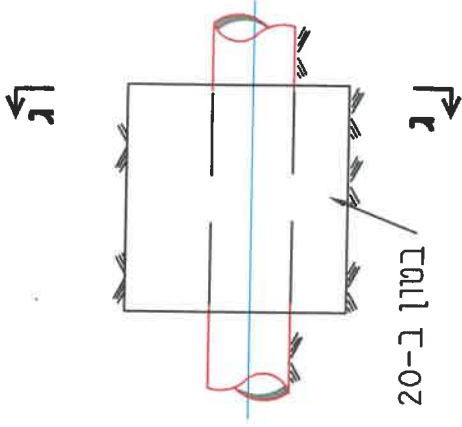
פרט C



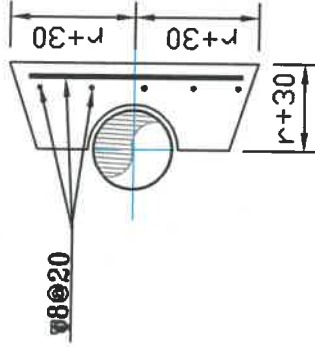
פרט D



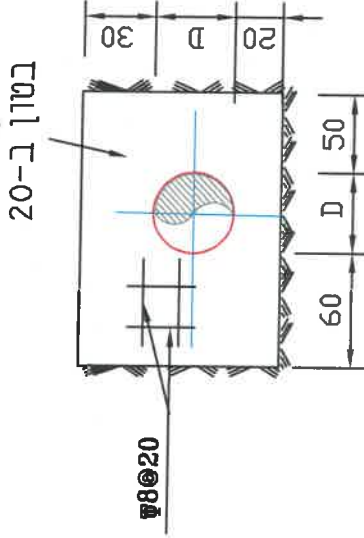
פרט E



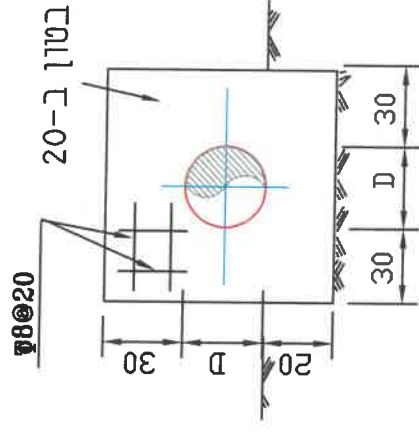
חתך ד-ד



חתך א-א



חתך ב-ב



חתך ג-ג

**H.M.D.Y.
ENGINEERING LTD.**



**ה.מ.ד.י.
הנדסה בע"מ**

NESHER 36791 נשר P.מ.ב. 8575 ת.ד. 04-8203210 ופקס: 04-8203211



פרטים סטנדרטיים

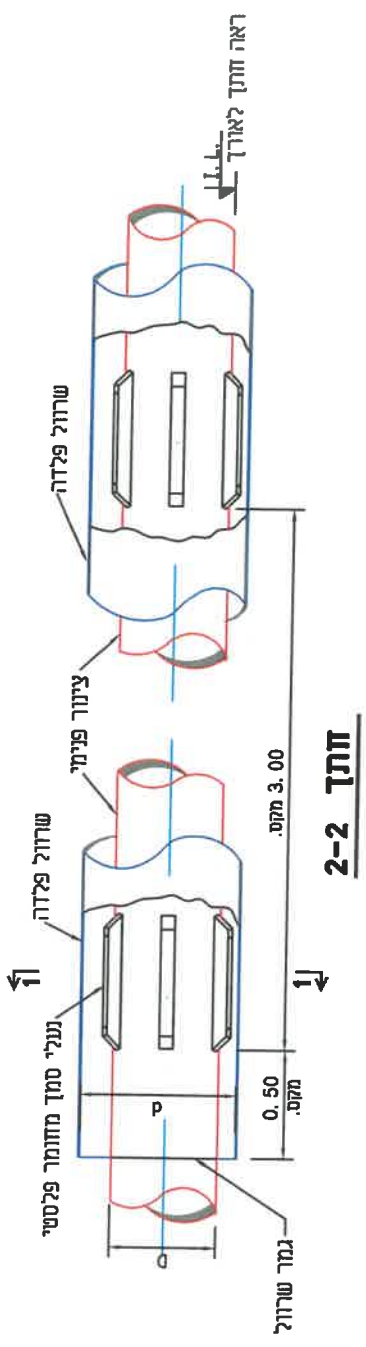
נושא התכנית :

פרט לגושי עיגון

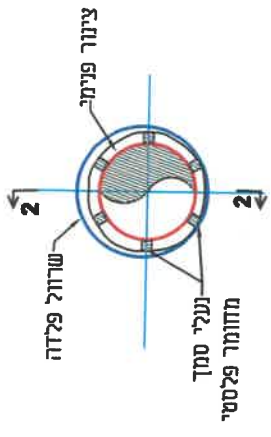
FILE: 105

תכנית מס : **105**

הערה: המידות הם ב-ס"מ

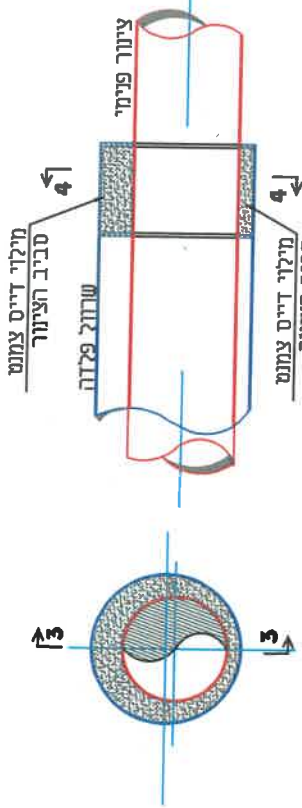


חתך 2-2



רשימת התאמת הצינור לשרודול חמגן

מס' הכליחות בסמך	צינור מוגן	צינור מיס	פ
4	12" x 5/16"	6"	φ
4	14" x 5/16"	8"	φ
5	16" x 5/16"	10"	φ
6	18" x 5/16"	12"	φ
6	20" x 5/16"	14"	φ
6	22" x 5/16"	16"	φ
	24" x 5/16"	18"	φ
	26" x 5/16"	20"	φ
	32" x 3/8"	24"	φ
	36" x 3/8"	26"	φ
	40" x 3/8"	30"	φ
	42" x 3/8"	32"	φ
	44" x 3/9"	36"	φ
	48" x 3/8"	40"	φ



חתך 3-3

חתך 4-4

- הערות:
- נעלי סמך ופקקים תוצרת 'אמקס' גרמניה או שווה-ערך.
 - קיימות אפשרות להזמין תמיכות מסגמנטים גמישים ללא חלקים מתכתיים (מתאימים לדרישות הגנה קטודיים).
 - אין למלא את החלל בין צנור המיס וצנור חמגן, כמו-כן יש לסתום את קצוות של צנור חמגן בפנקל.
 - בכל מקרה יש לבדוק התאמת המכסים המוזמנים לקוטר שרודול חמגן.

H.M.D.Y. ENGINEERING LTD.

ה.מ.ד.י. הנדסה בע"מ

נעוץ, נירחל, תכנון ופקודו טלפון 04-8203210-8203210-8203210 פקס: 04-8203211 נשר P.מ.ב. 8575 ת.ד. 36791 NESHER

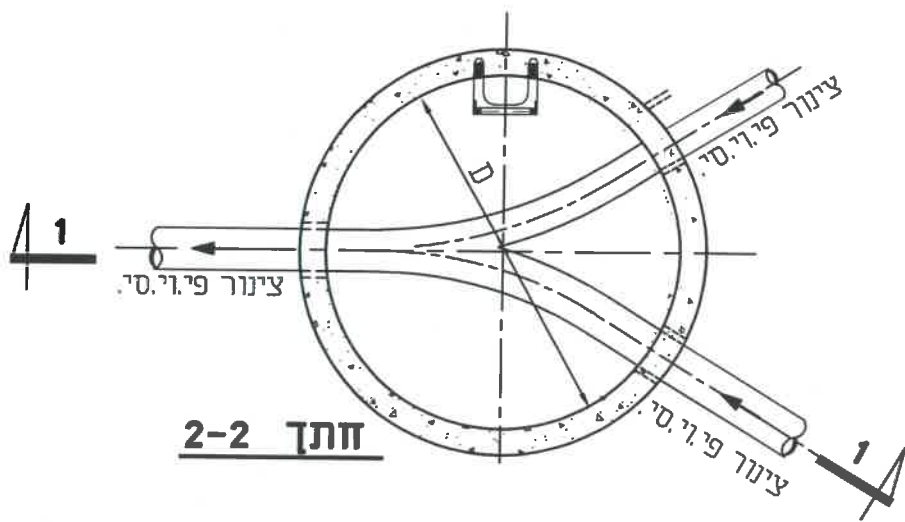
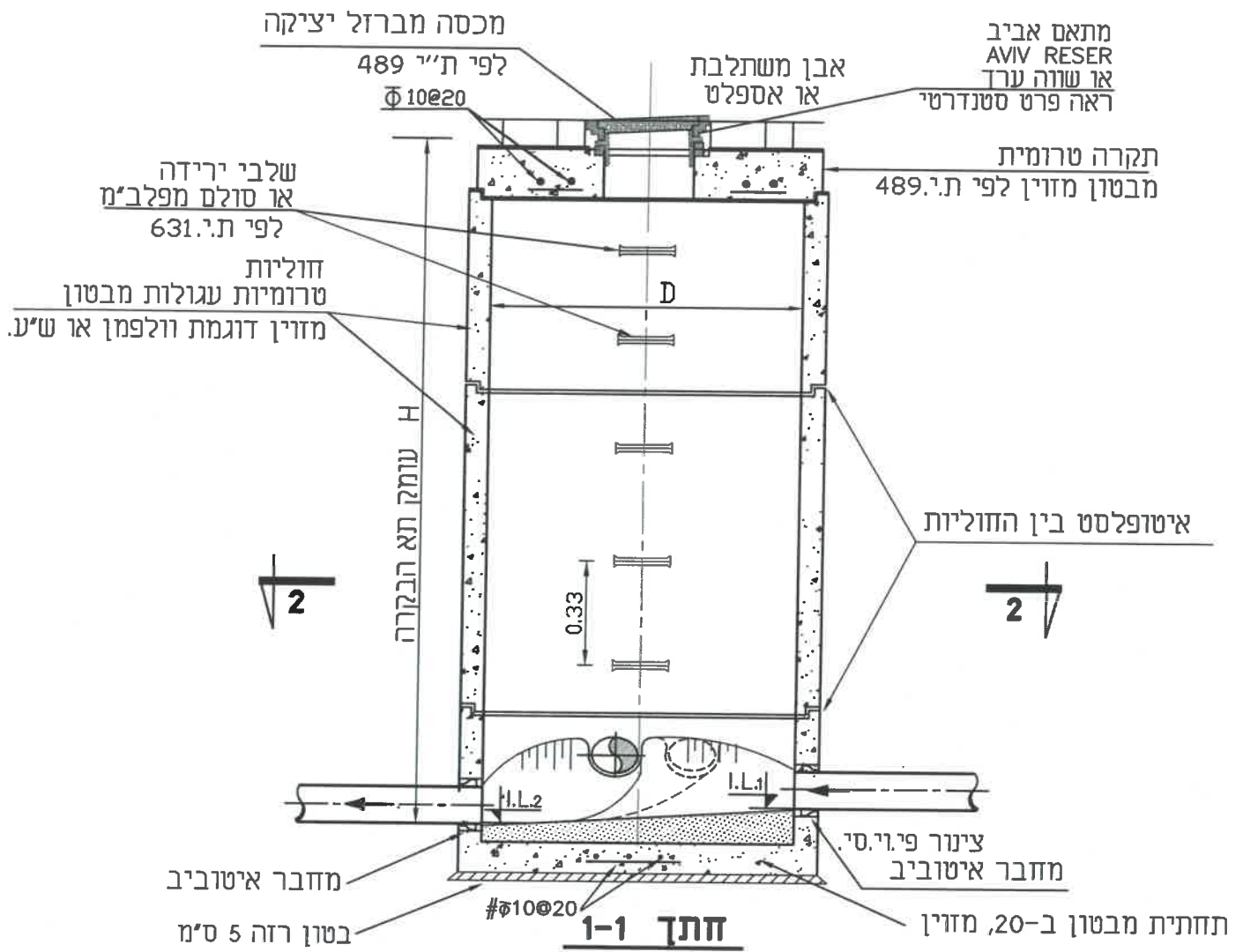
חכנו : ד"ר
שרטט : א.ח.
בדק : ד"ר
אישר:
תאריך: 06.01.2011
קנימ : ללא קנימ

פרטים סטנדרטיים

נושא התכנית : **פרט לשרודולי פלדה**

תכנית מס: **260**

FILE: 260



H.M.D.Y.
ENGINEERING LTD.



ה.מ.ד.י.
הנדסה בע"מ

יעוץ, ניהול, תכנון ופקוח טלפון 04-8203210; פקס: 04-8203211 ת.ד. 8575 P.O.B. נשר 36791 NESHER



פרטים סטנדרטיים

תא בקרה טיפוסי לביוב

נשא התכנית :

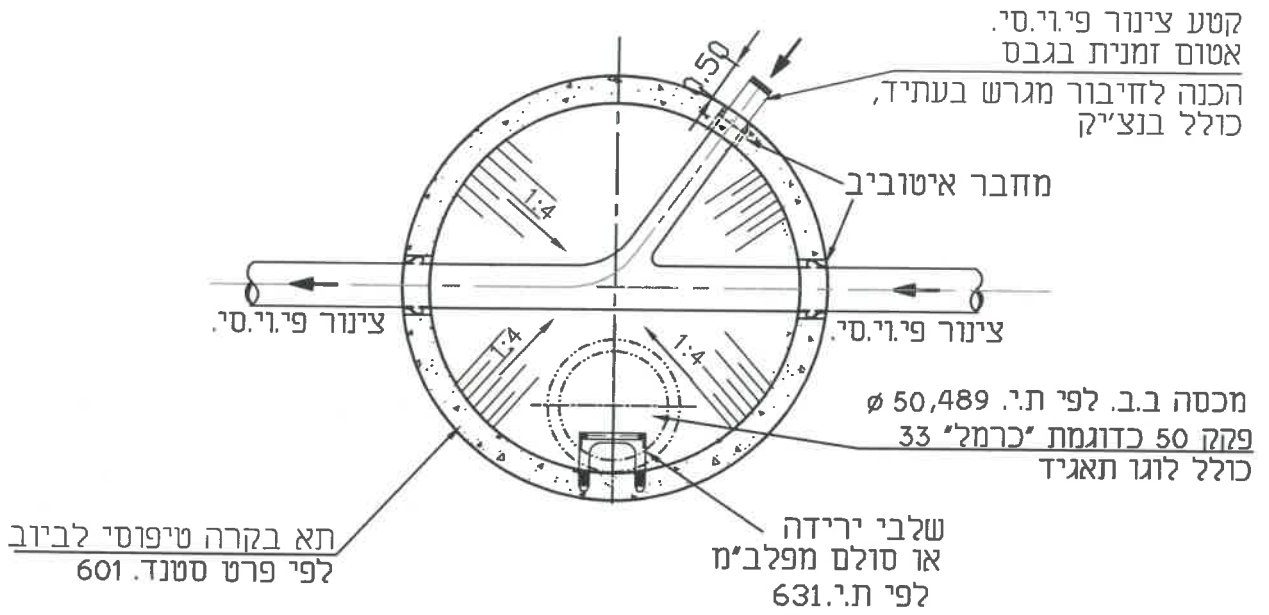
תכנון :	ד.י.
שרטוט :	א.ח.
בדק :	ד.י.
אישר :	
תאריך :	06.01.2011
קני"מ :	ללא קני"מ

FILE: 601

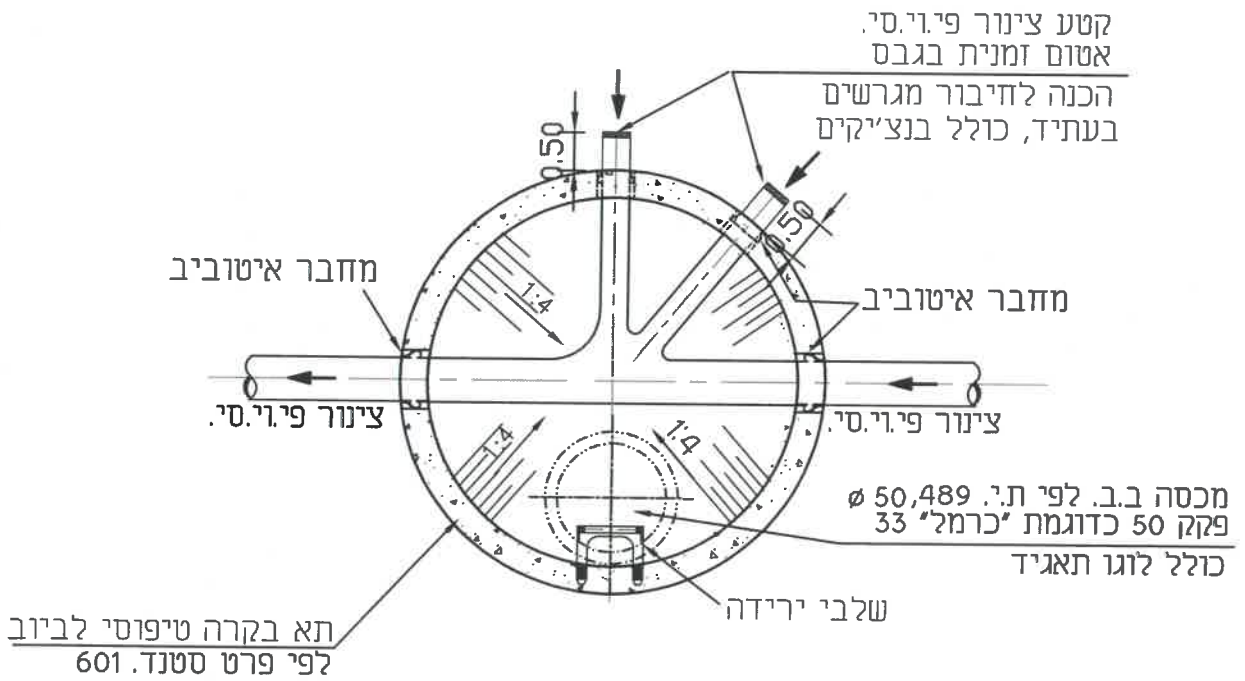
תכנית מס : 601

גיליון:

הכנה לחיבור בעתיד של מגרש בודד



הכנה לחיבור בעתיד של מגרשים



H.M.D.Y.
ENGINEERING LTD.



ה.מ.ד.י.
הנדסה בע"מ

יעוץ, ניהול, תכנון ופקוח טלפון 04-8203210; פקס: 04-8203211 ת.ד. P.O.B. 8575 נשר 36791 NESHER



פרטים סטנדרטיים

תכנון: ד.י.
שרטוט: א.ה.א.ח.

נחשאתכנית: תא בקרה טיפוסי לביוב
כולל הכנה לחיבור בעתיד

בדק: ד.י.
אישר: ד.י.
תאריך: 08.04.2010
קני"מ: ללא קני"מ

FILE: 601A

תכנית מס: 601A

גיליון:

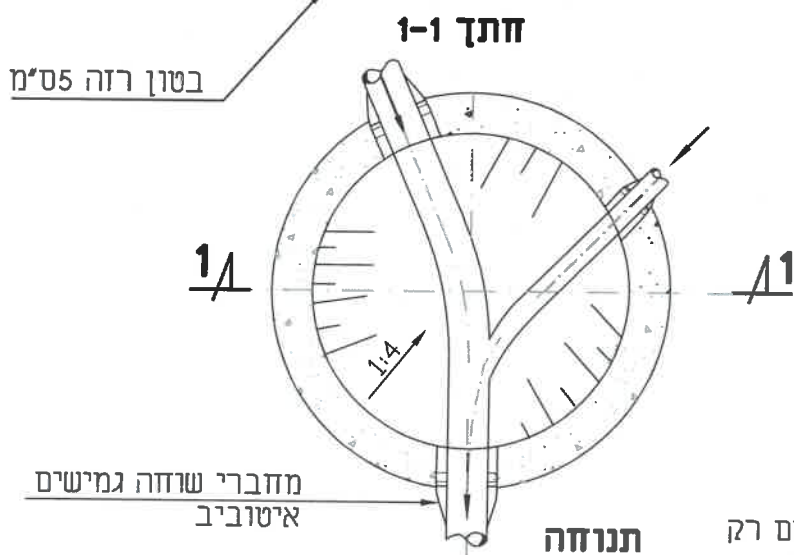
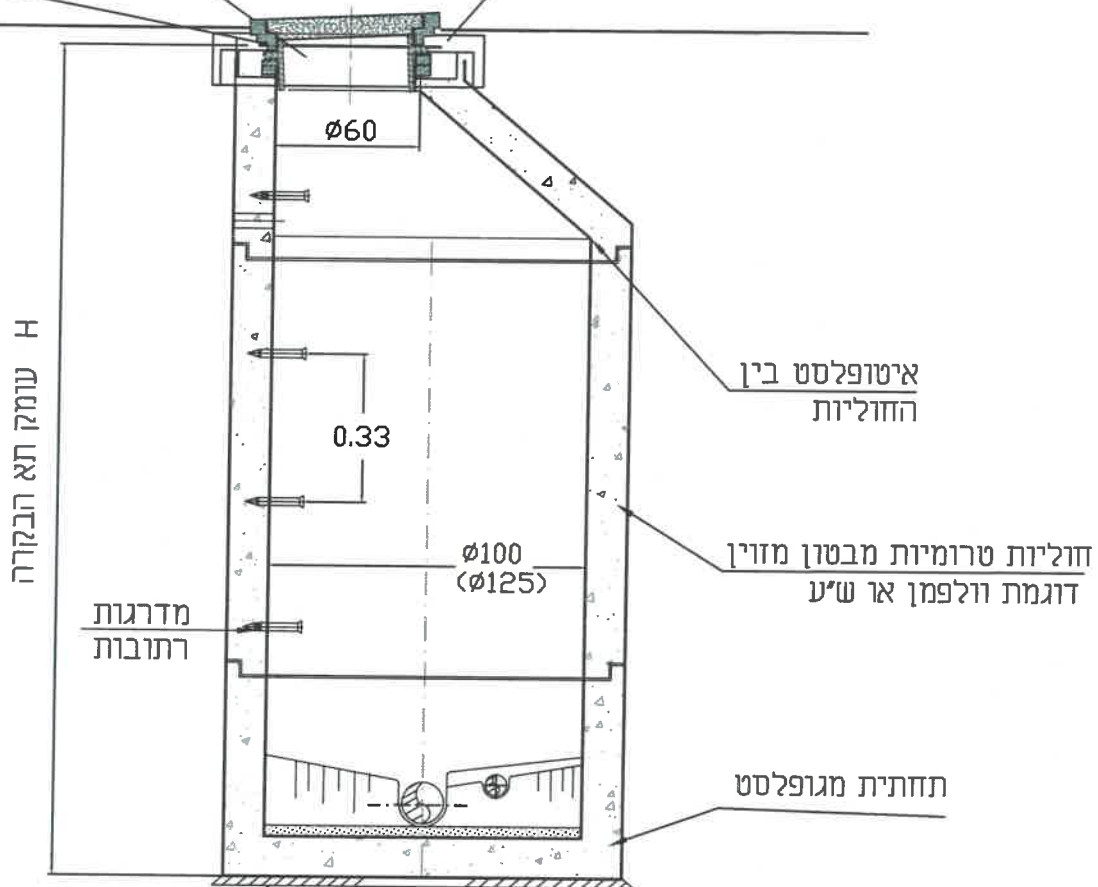
תא בקרה עם חוליה קונית לביוב

מכסה מברזל יציקה

לפי ת"י 489

מתאם אביב
AVIV RESER
או שווה ערך
ראה פרט סטנדרטי

חגורת בטון מזוין
סביב המכסה



הערות:

1. חוליות קוניות מתקנים רק בתאי בקרה φ100 או φ125 שעומקם מעל 1.5 מ' לפחות.

2. סוג התחתית ומחברי השוחה עפ"י בחירת המתכנן.

3. בתאי בקרה שעומקם מעל 1.25 מ' נדרש לפי התקנים מכסה φ60.

HMDY.
ENGINEERING LTD.



ה.מ.ד.י.
הנדסה בע"מ

יעץ, ניהול, תכנון ופקוח טלפון 04-8203210; 04-8203211; פקס: 04-8203211. ת.ד. 8575 P.O.B. נשר 36791 NESHER



פרטים סטנדרטיים

נושא התכנית:

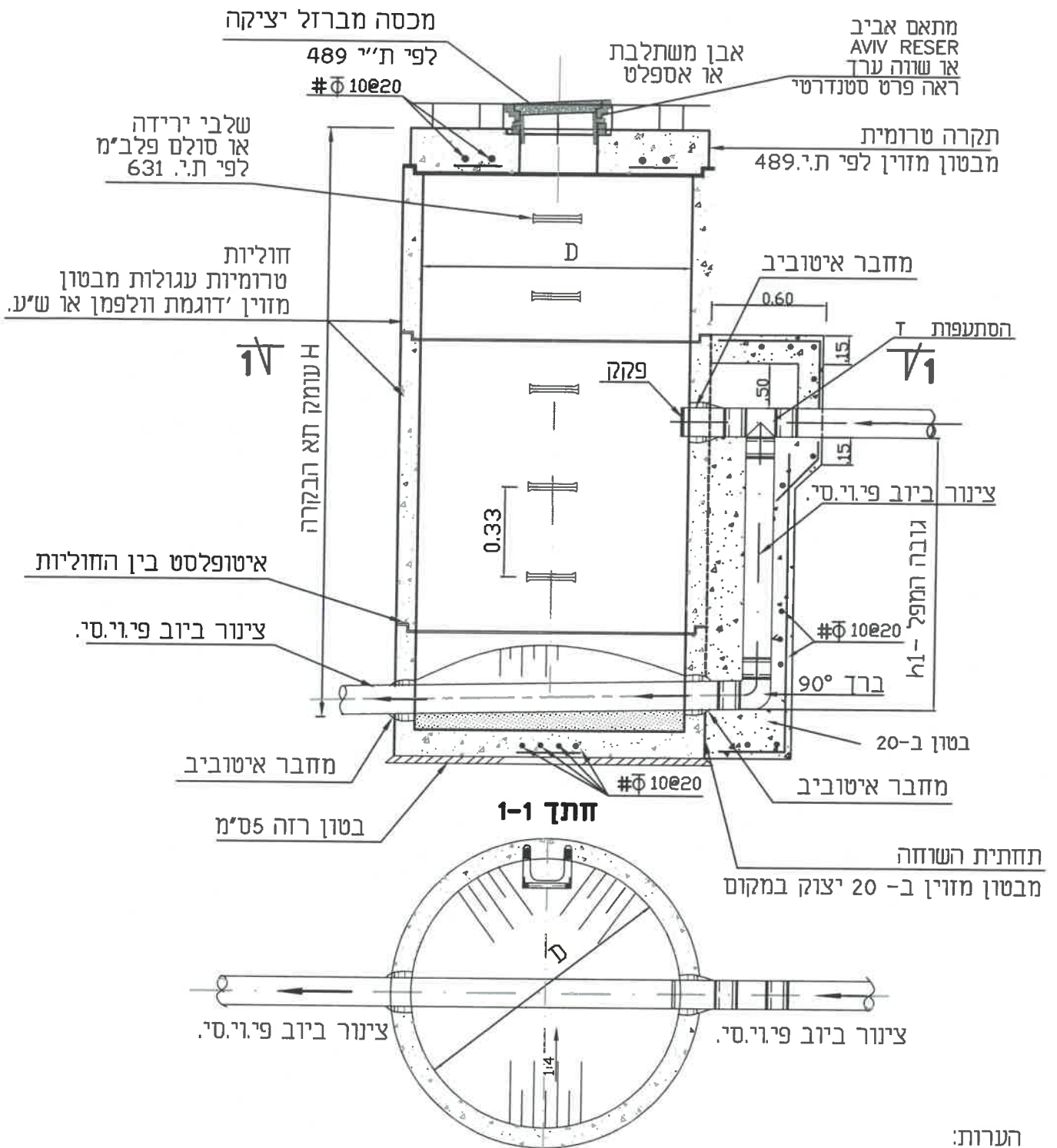
תא בקרה עם חולים קונית לביוב

תכנן:	ד.י.
שרטט:	א.ח.
בדק:	ד.י.
אישר:	
תאריך:	06.01.2011
קני"מ:	ללא קני"מ

FILE: prot 602

תכנית מס: 602

גיליון:



- קוטר השוחה, ע, יקבע לפי עומק השוחה בהתאם לטבלה להלן, אלא אם יצוין אחרת בחתך לאורך.

מ' D	מ' H
עד 0.60	עד 0.70
עד 0.80	עד 1.25
עד 1.00	עד 2.25
מעל 1.25	מעל 2.25

- סוג המכסה והתקרה יקבע עפ"י התנאים: כביש, מדרכה או שדה פתוח.
- השרטוט ללא קנ"מ.

HMDY.
ENGINEERING LTD.



ה.מ.ד.י.
הנדסה בע"מ

יעוץ, ניהול, תכנון ופקוח טלפון 04-8203210; פקס: 04-8203210 ת.ד. 8575 P.O.B. נשר 36791 NESHER

פרטים סטנדרטיים

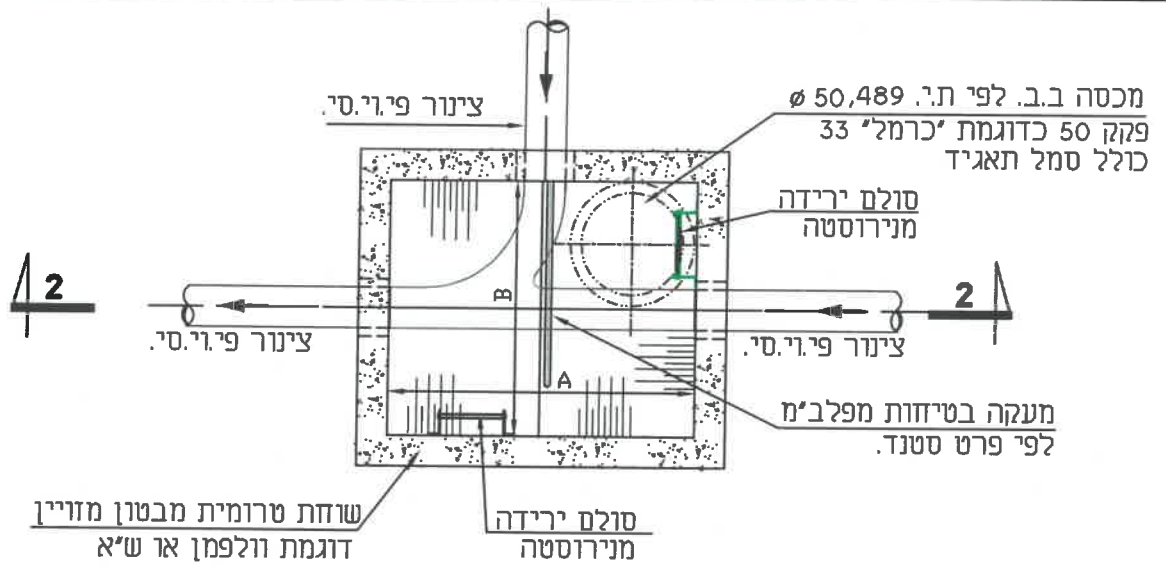
תא בקרה עגול
עם מפל חיצוני

תכנון:	ד.י.
שרטוט:	א.ח.
בדק:	א.ה.
אישר:	
תאריך:	06.01.2011
קנ"מ:	ללא קנ"מ

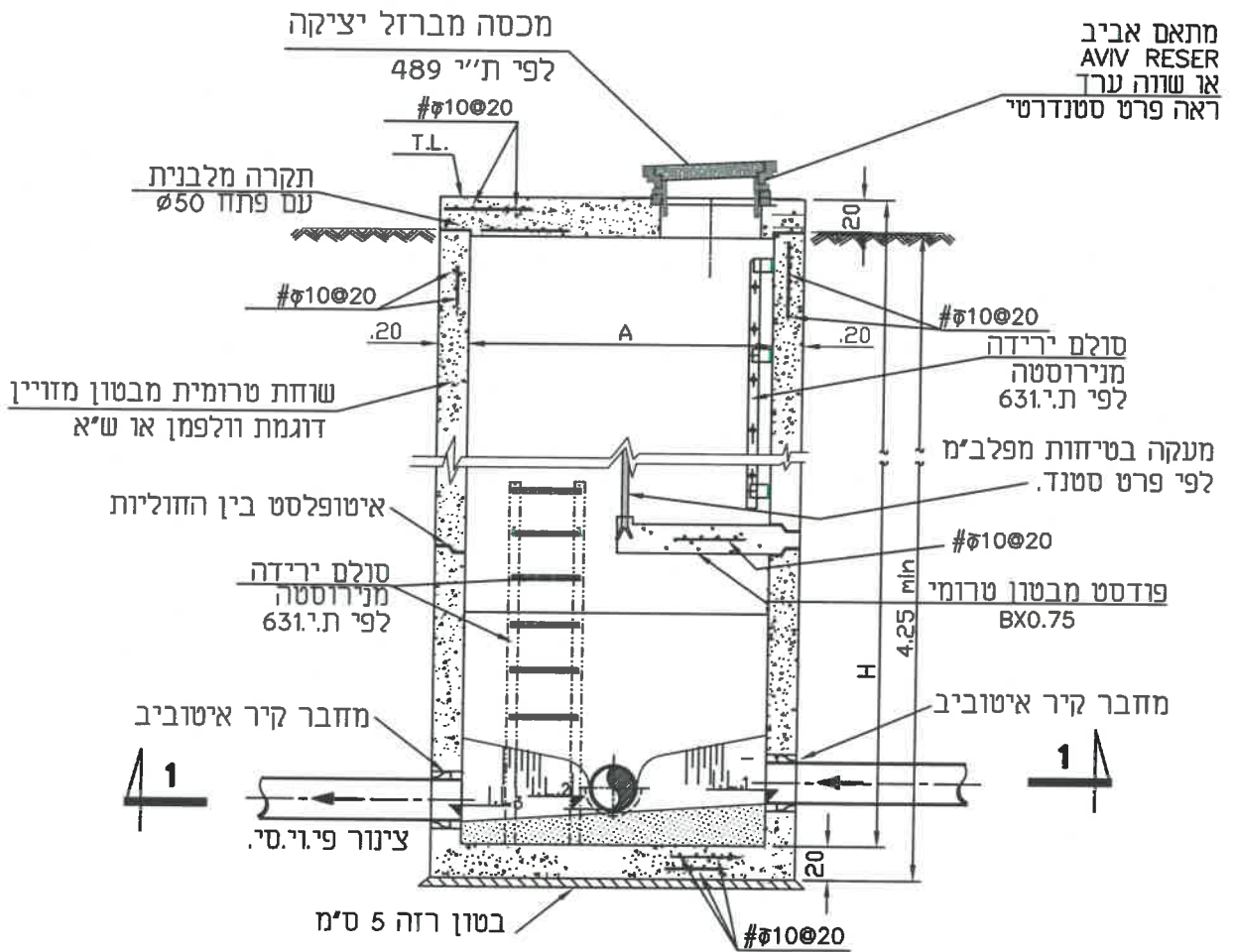
FILE: prat 603

תכנית מס: 603

גיליון:



חתך 1-1



חתך 2-2

H.M.D.Y. ENGINEERING LTD.



ה.מ.ד.י. הנדסה בע"מ

יעוץ, ניודל, תכנון ופקוח טלפון 04-8203210; פקס: 04-8203211 ת.ד. 8575 P.O.B. נשר 36791 NESHER



פרטים סטנדרטיים

משא התכנית :

שוחת בקרה מלבנית לביוב לעומקים גדולים

תכנון :	ד.ד.
שרטוט :	א.ח.
בדק :	ד.ד.
אישר :	
תאריך :	06.01.2011
קני"מ :	ללא קני"מ

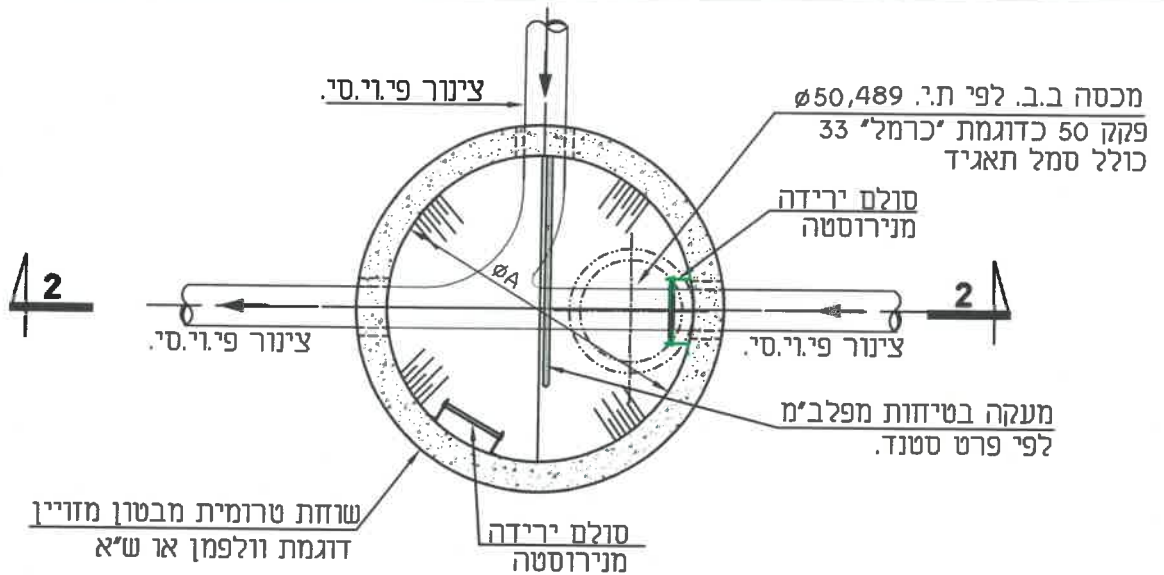
הערה:

A=מ'1.50
B=מ'1.50

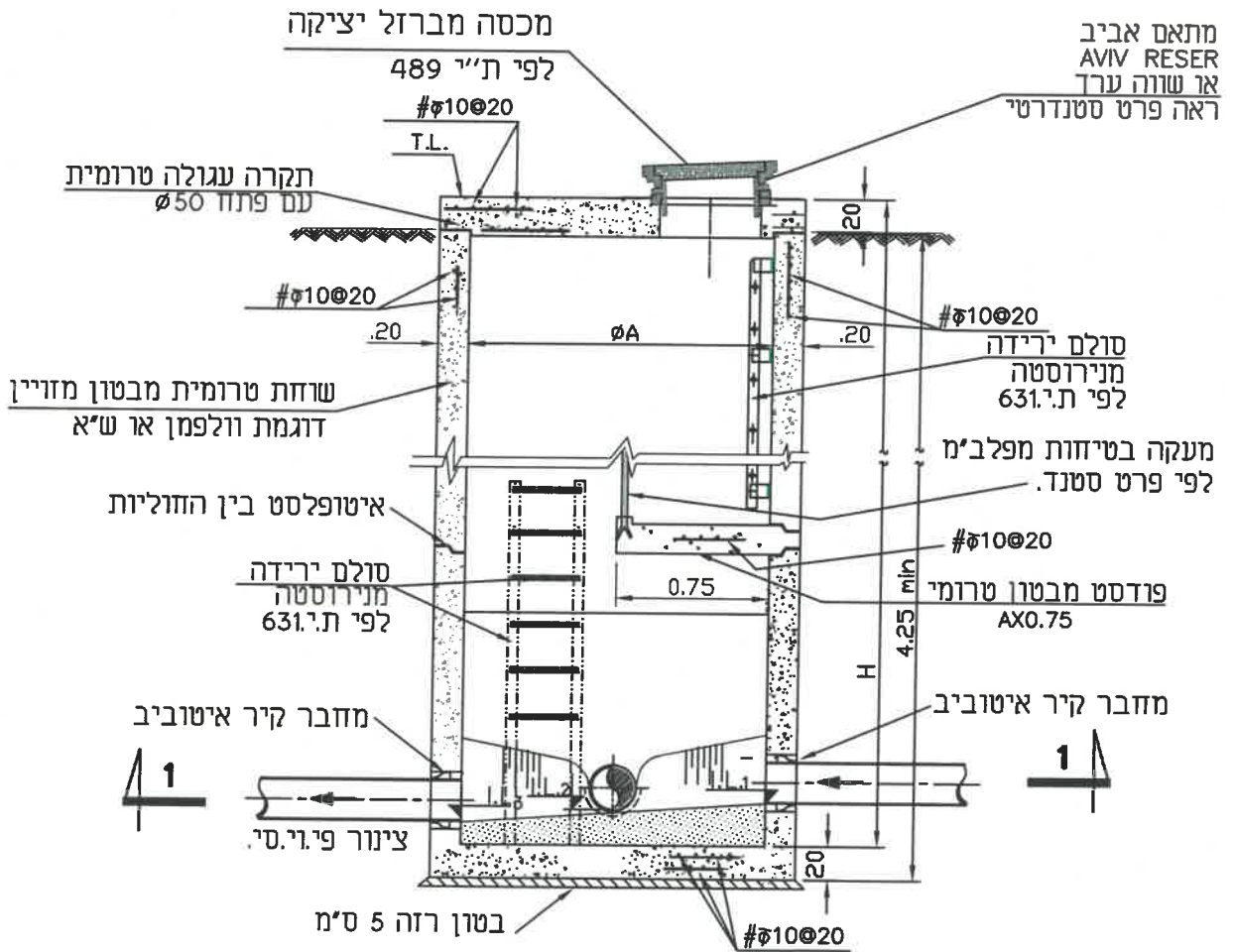
FILE: 605

תכנית מס : 605

גיליון:



חתך 1-1



חתך 2-2

H.M.D.Y. ENGINEERING LTD.



ה.מ.ד.י. הנדסה בע"מ

יער, ניהול, תכנון ופקוח מלפון 04-8203210; פקס: 04-8203211 ת.ד. 8575 P.O.B. נשר 36791 NESHER



פרטים סטנדרטיים

שוחת בקרה עגולה לביוב לעומקים גדולים

נושא התכנית :

תכנון :

שרטוט :

בדק :

אישר :

תאריך: 06.01.2011

קנין : ללא קנין

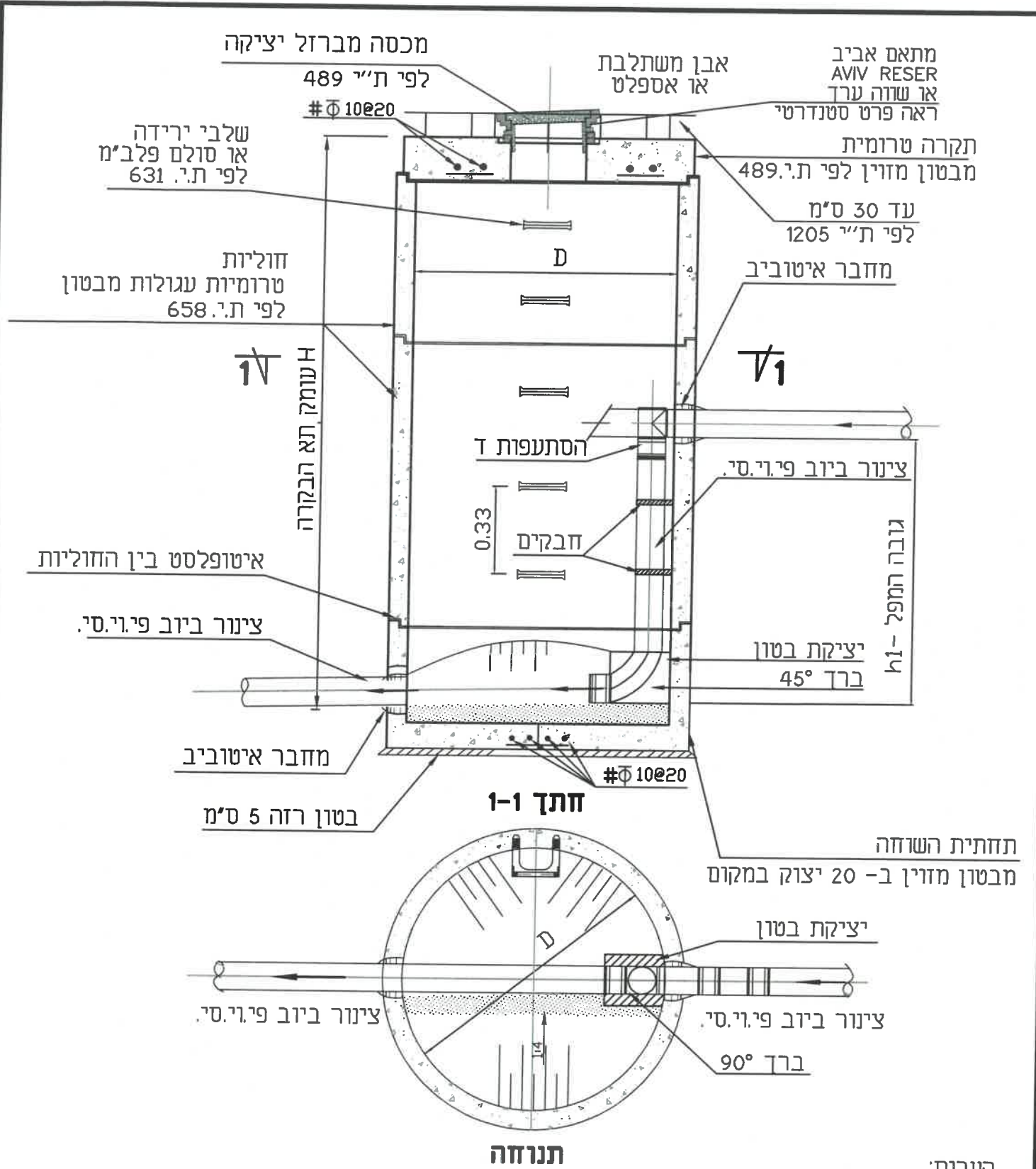
הערה:

A=1.50 מ'

FILE: 605 B

תכנית מס: 605-B

גיליון:



הערות:

1. קוטר השוחה, D, יקבע לפי עומק השוחה לבהתאם לטבלה להלן, אלא אם יצוין אחרת בזתך לאורך.

D מ'	H מ'
עד 0.60	עד 0.80
0.80	עד 1.25
עד 1.00	עד 2.75
מעל 1.25	מעל 2.75
1.50	מעל 3.75

2. סוג המכסה והתקרה יקבע עפ"י התנאים: כביש, מדרכה או שדה פתוח.

3. המפל הנ"ל יבוצע רק במקרים מיוחדים באישור התאגיד

H.M.D.Y. ENGINEERING LTD.

ה.מ.ד.י. הנדסה בע"מ

יעץ, ניהול, תכנון ופקוח סלפון 04-8203210; 04-8203210; פקס: 04-8203210. נשר P.O.B. 8575 NESHER 36791

תכנון:	ד.י.
שרטוט:	י.ז.א.ח.
בדק:	א.ה.
אישר:	
תאריך:	פברואר 2018
קני"מ:	ללא קני"מ

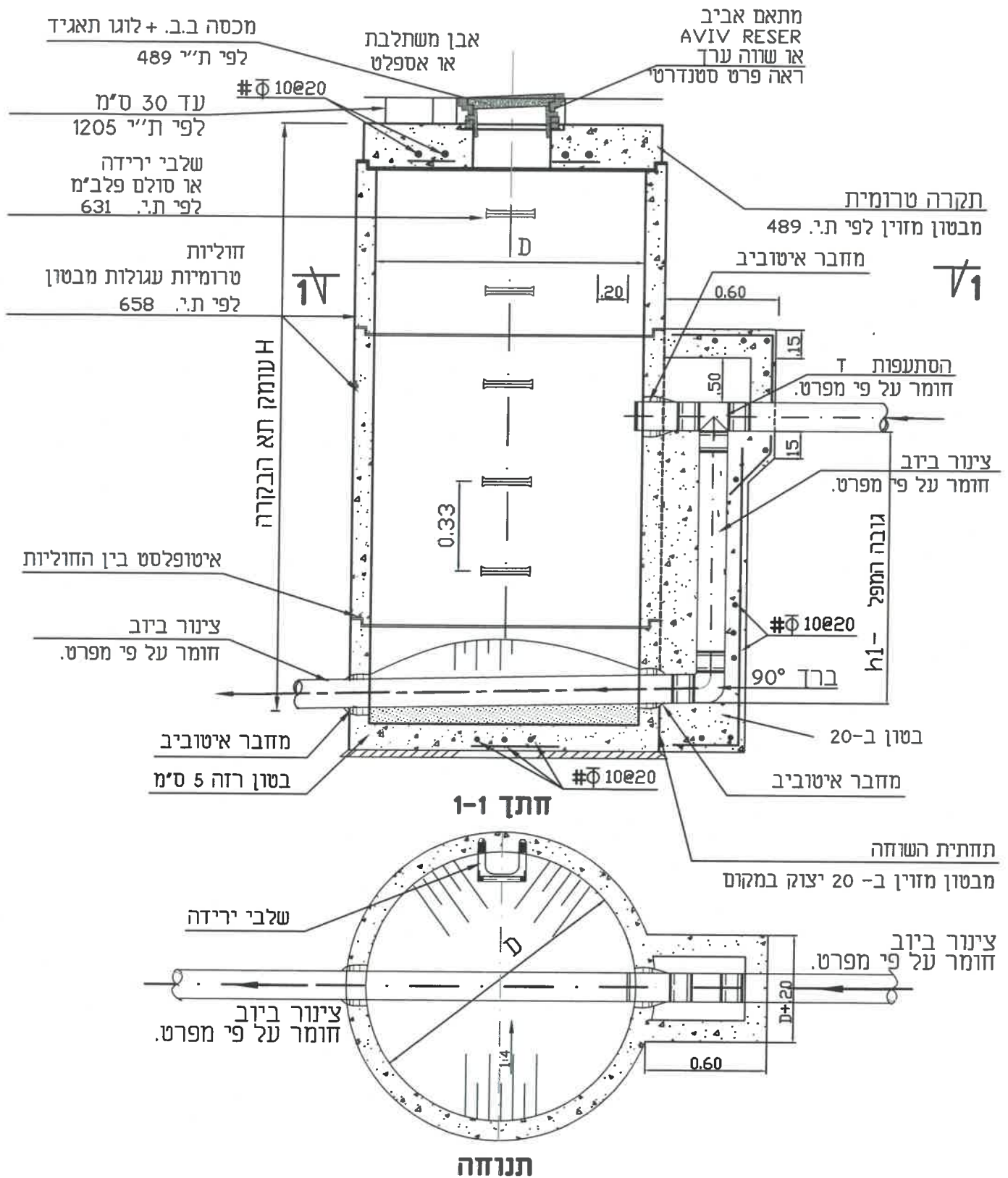
פרטים סטנדרטיים

נושא התכנית: **תא בקרה עגול עם מפל פנימי**

תכנית מס: **B3**

גיליון:

FILE: prat 603



H.M.D.Y. ENGINEERING LTD.
ה.מ.ד.י. הנדסה בע"מ

י.ע.ש, ניהול, תכנון ופקודו טלפון 04-8203210; 04-8203211; פ.ד.ת. 8575 P.O.B. נשר 36791 NESHER

פרטים סטנדרטיים

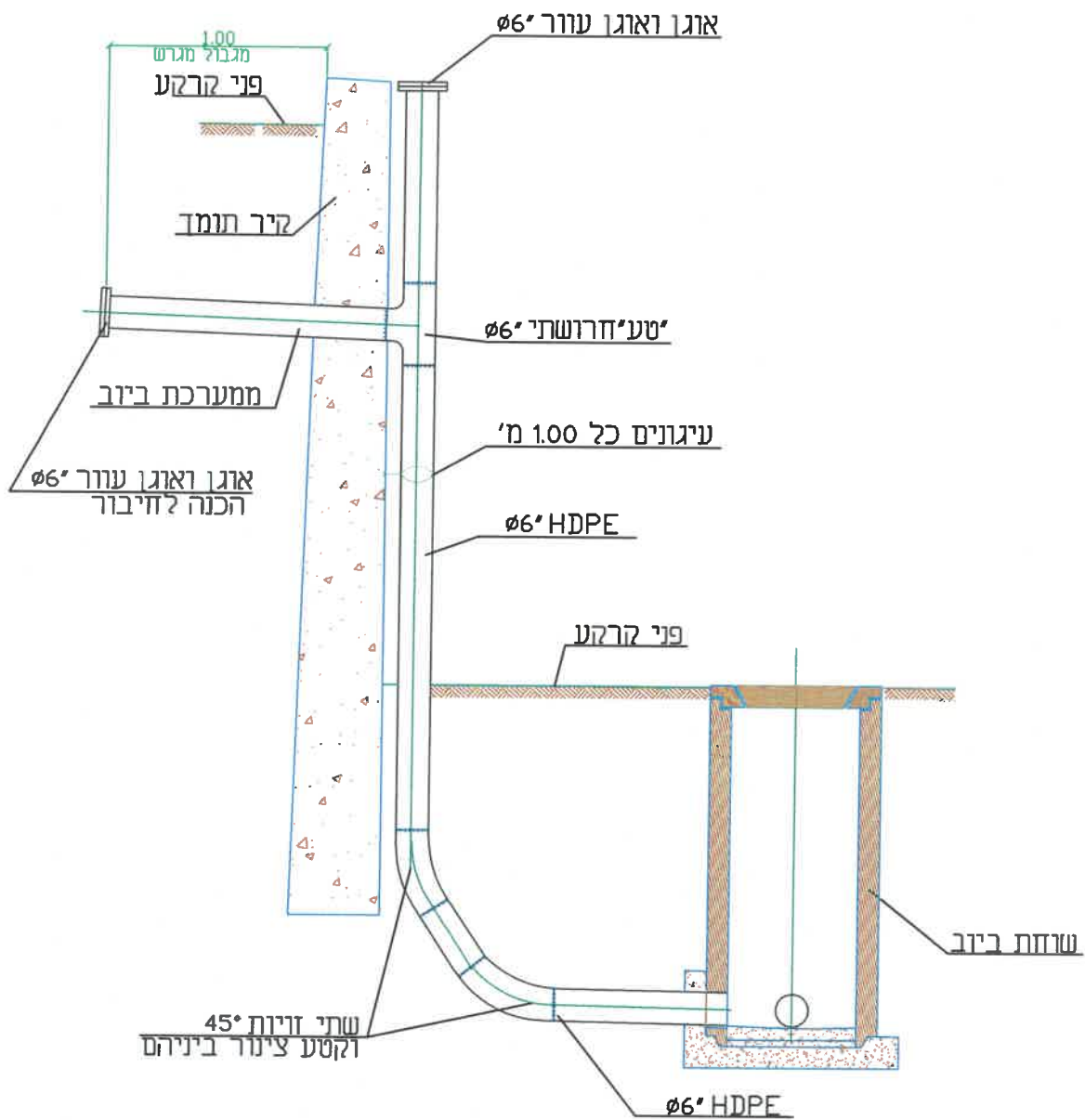
נשא התכנית: **תא בקרה עגול עם מפל חיצוני כולל עטיפת בטון**

תכנון:	ד.י.
שרטוט:	י.ת.א.ח.
בדק:	א.ה.
אישר:	
תאריך:	פברואר 2018
קני"מ:	ללא קני"מ

גיליון: _____

תכנית מס: **B5**

FILE: prat 603P



HMD.Y.
ENGINEERING LTD.



ה.מ.ד.י.
הנדסה בע"מ

יעוץ, ניהול, תכנון ופקוח טלפון 04-8203210; 04-8203210 פקס: 04-8203210 . ת.ד. 8575 P.O.B. נשר 36791 NESHER



פרטים סטנדרטיים

נושא התכנית :
**פרט מעבר צינור ביוב גלוי
בין השוחות**

תכנון :	ד.ד.
שרטוט :	א.ל.
בדק :	ד.ד.
אישר :	
תאריך:	פברואר 2018
קני"מ :	ללא קני"מ

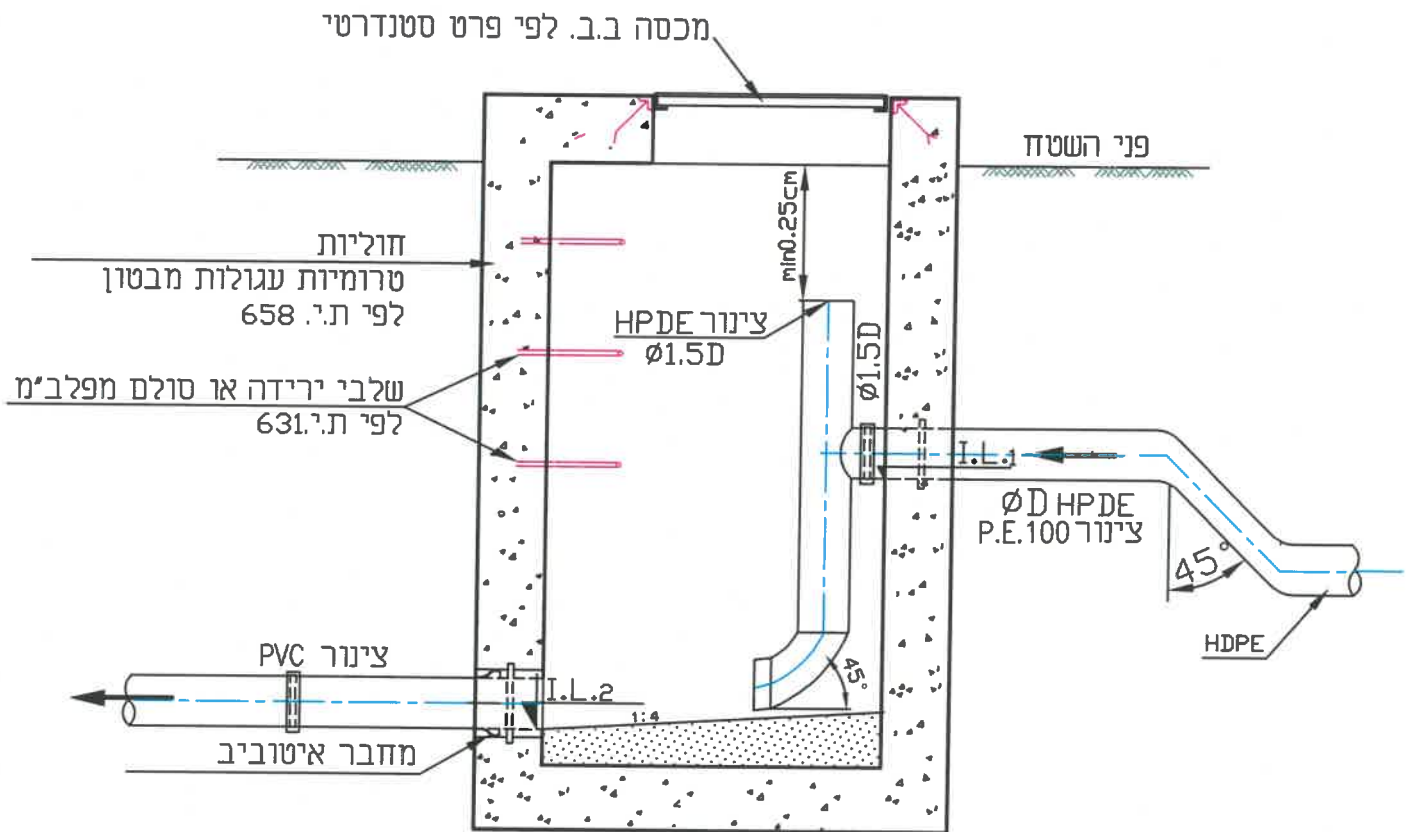
FILE: B-10

תכנית מס : B-10

גיליון:

פרט שוחה שובר לחץ

ללא קנ"מ



H.M.D.Y.
ENGINEERING LTD.



ה.מ.ד.י.
הנדסה בע"מ

יעוץ, ניהול, תכנון ופקודת טלפון/פקס 04-8218021 ת.ד. P.O.B.8575 נשר 36791 NESHER



פרטים סטנדרטיים

תכנון: ד"ר

שרטוט: א.מ.+א.ח.

בדק: ד"ר

אישר:

תאריך: פברואר 2018

קנ"מ: ללא קנ"מ

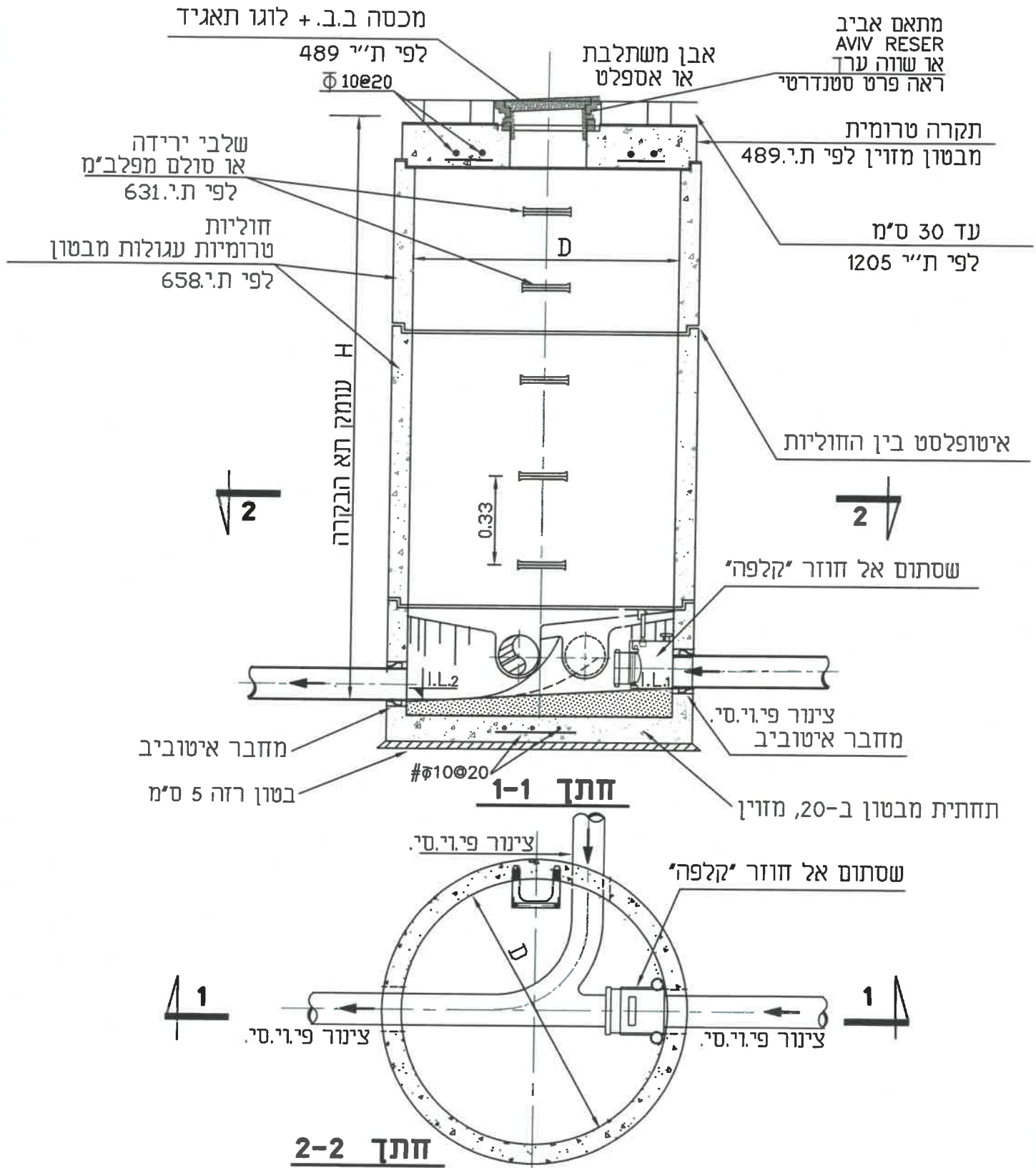
פרט שוחה שובר לחץ (השקטה)

נושא התכנית:

FILE: 200

פרט מס: B12

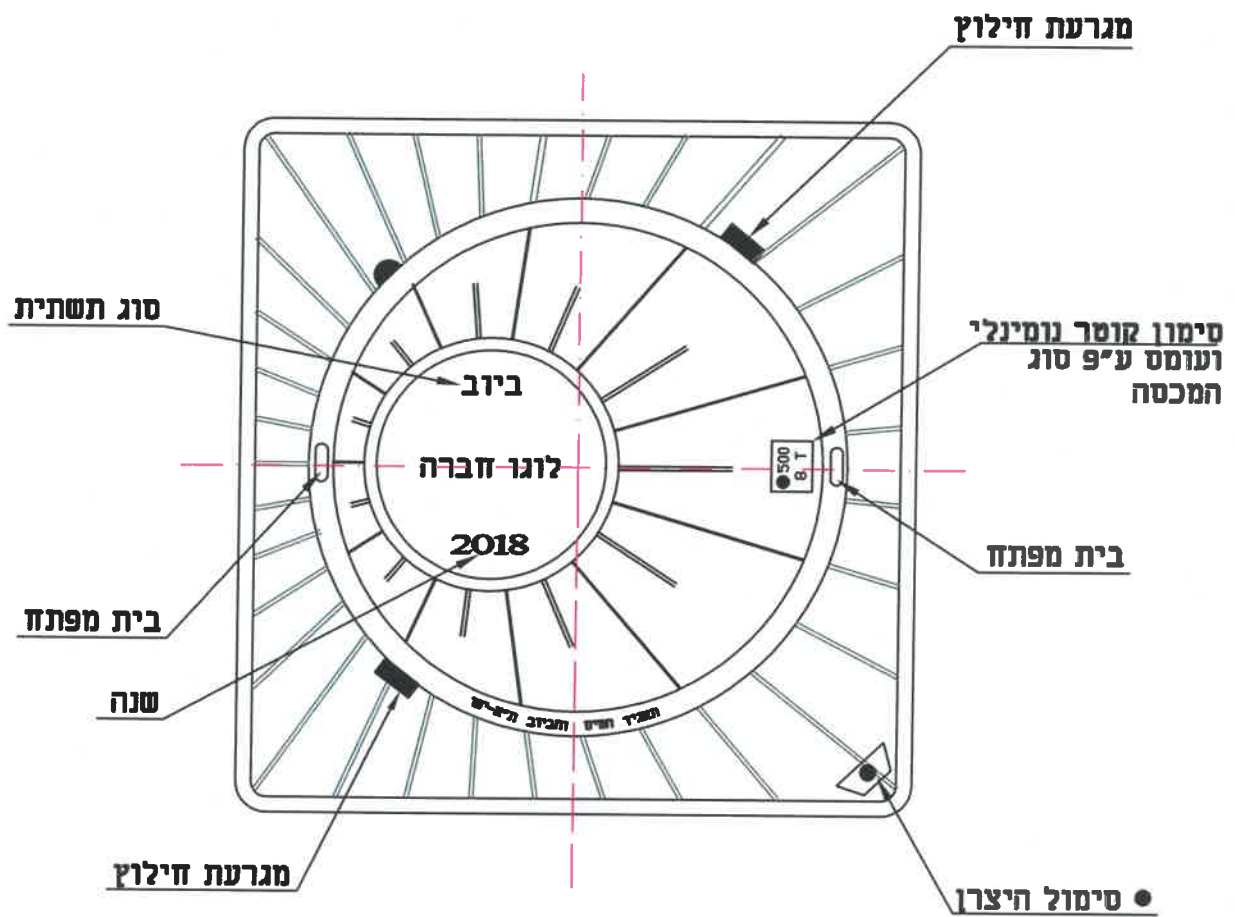
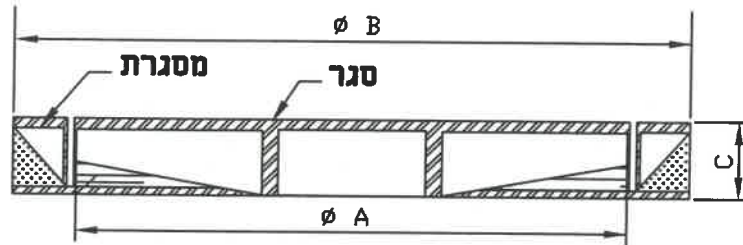
גיליון:



הערה:
 1. אם לא צויין אחרת יהיה שיפוע המתעל בשותה זהה לשיפוע בקו
 2. אם שיפוע הקו הנכנס שונה מהשיפוע היוצא - יהיה שיפוע המתעל לפי ממוצע השיפועים

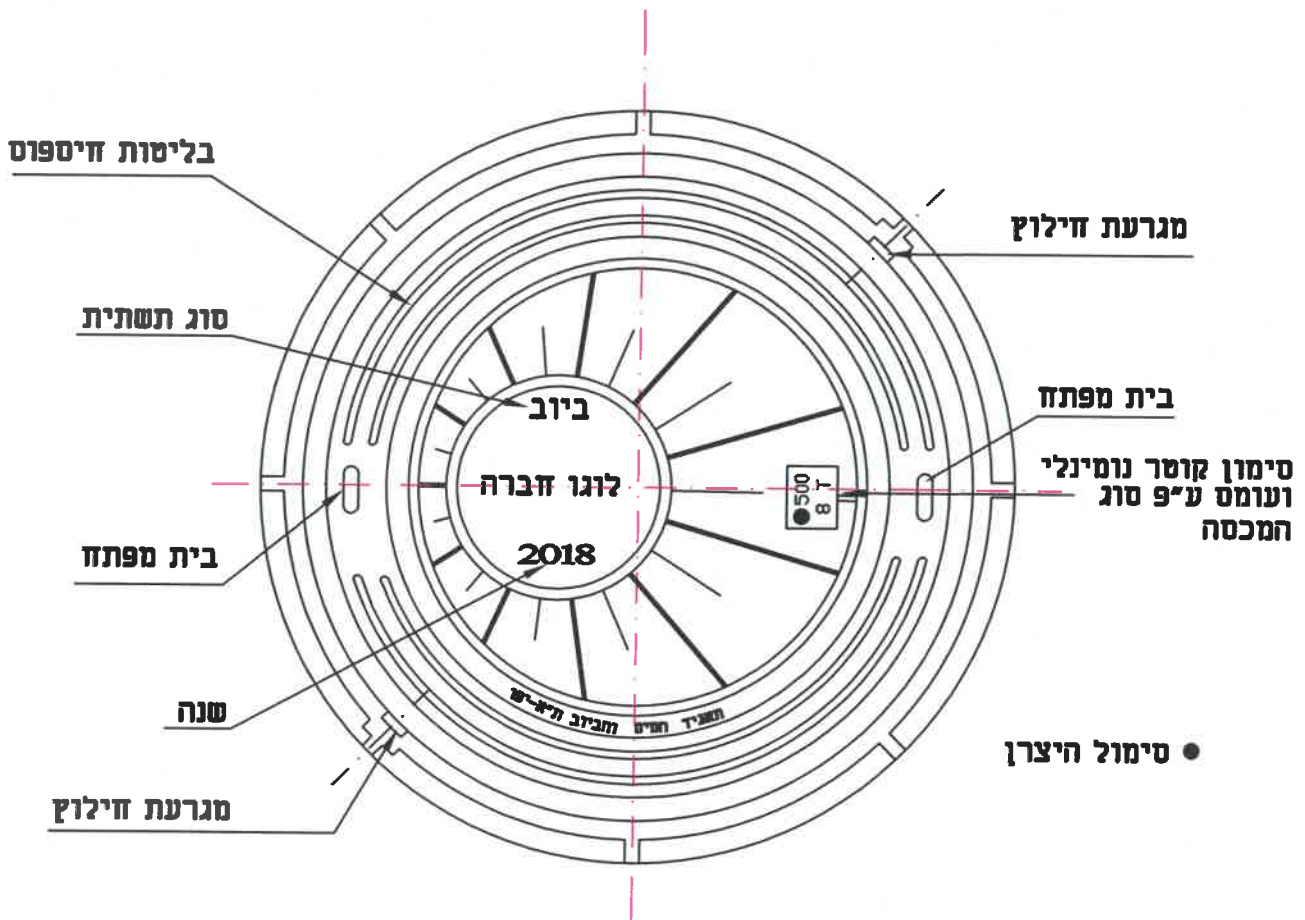
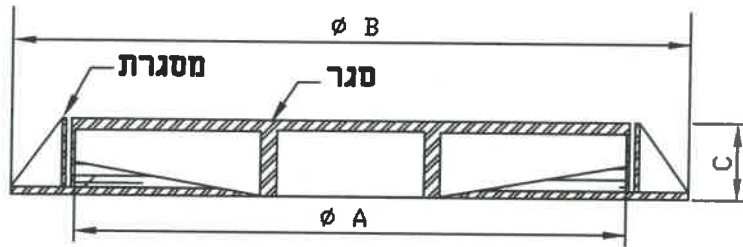
H.M.D.Y. ENGINEERING LTD. נשך, ניהול, תכנון ופקוח טלפון 04-8203210; 04-8203210 פקס: 04-8203210. נשר P.O.B. 8575 NESHER 36791		ה.מ.ד.י. הנדסה בע"מ	
		תכנון:	ד.י.
פרטים סטנדרטיים נדשא התכנית : תא בקרה טיפוסי לביוב עם שסתום אל חוזר "קלפה"	שרטט:	א.ה.+א.ח.	
	בדק:	ד.י.	
	אישר:		
	תאריך:	פברואר 2018	
	קני"מ:	ללא קני"מ	
FILE: 601	תכנית מס: B13	גיליון:	

מכסים בעלי סגר עגול ותושבת ריבועית



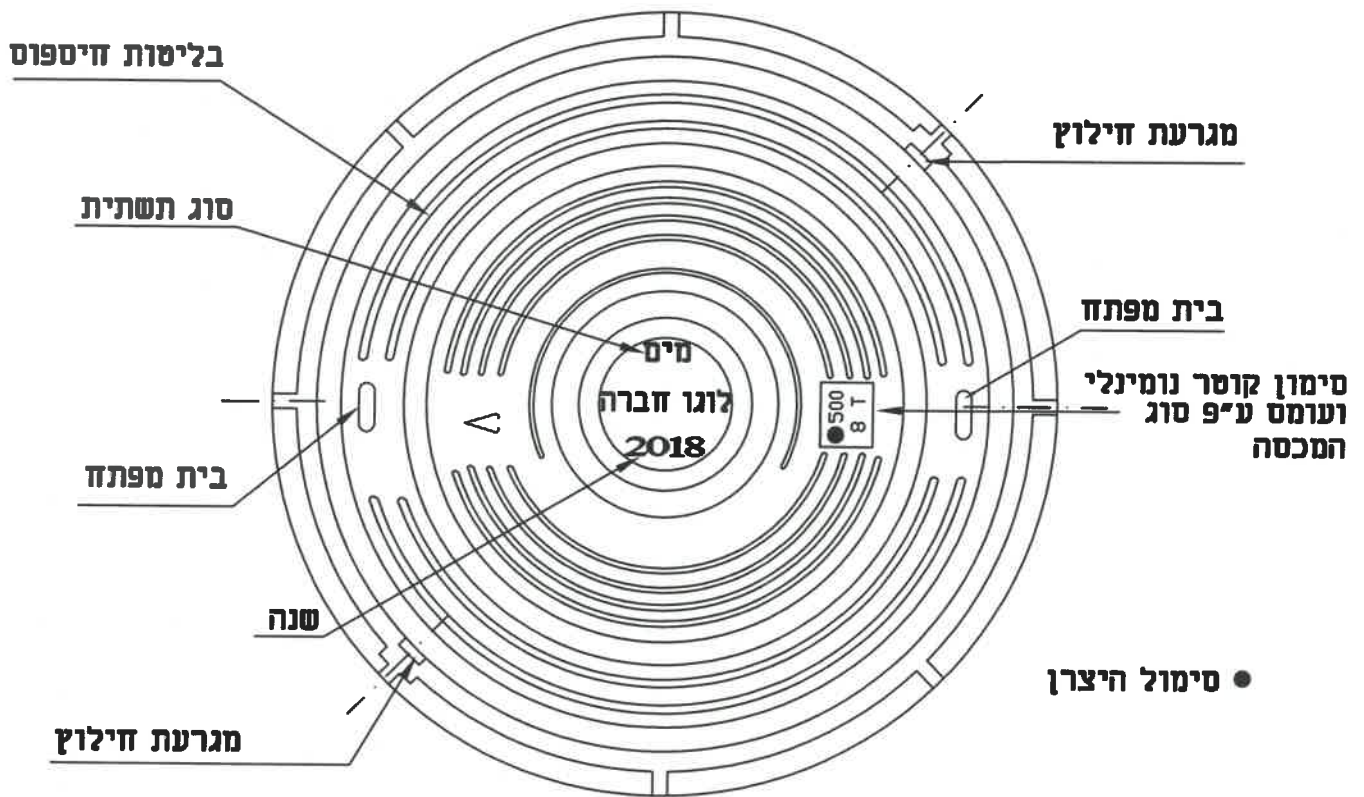
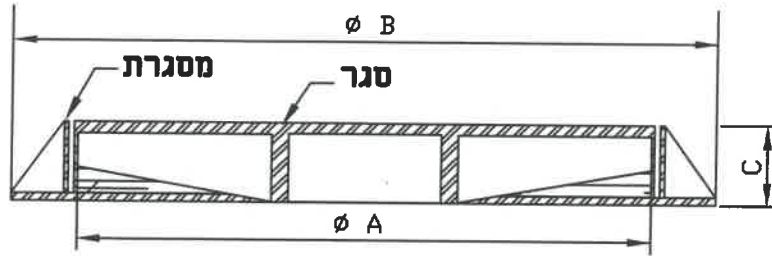
HMD.Y. ENGINEERING LTD. 		ח.מ.ד.י. הנדסה בע"מ	
יעוץ, ניהול, תכנון ופיקוח טלפון/פקס' 04-8218021 ת.ד. 8575 פ.מ.ב. 36791 נשער NESHER			
פרטים סטנדרטיים		חסן: ד.י.	שרטט: מ.מ.
		בדק: ד.י.	אישר:
נשא ותכנית: מכסה לשוחת ביוב מיציקת ברזל מכסים בעלי סגר עגול ותושבת ריבועית		תאריך: פברואר 2018	קנין: ללא קנין
FILE: B14	תכנית מס: B14	גיליון:	

מכסים בעלי סגר עגול ותושבת עגולה



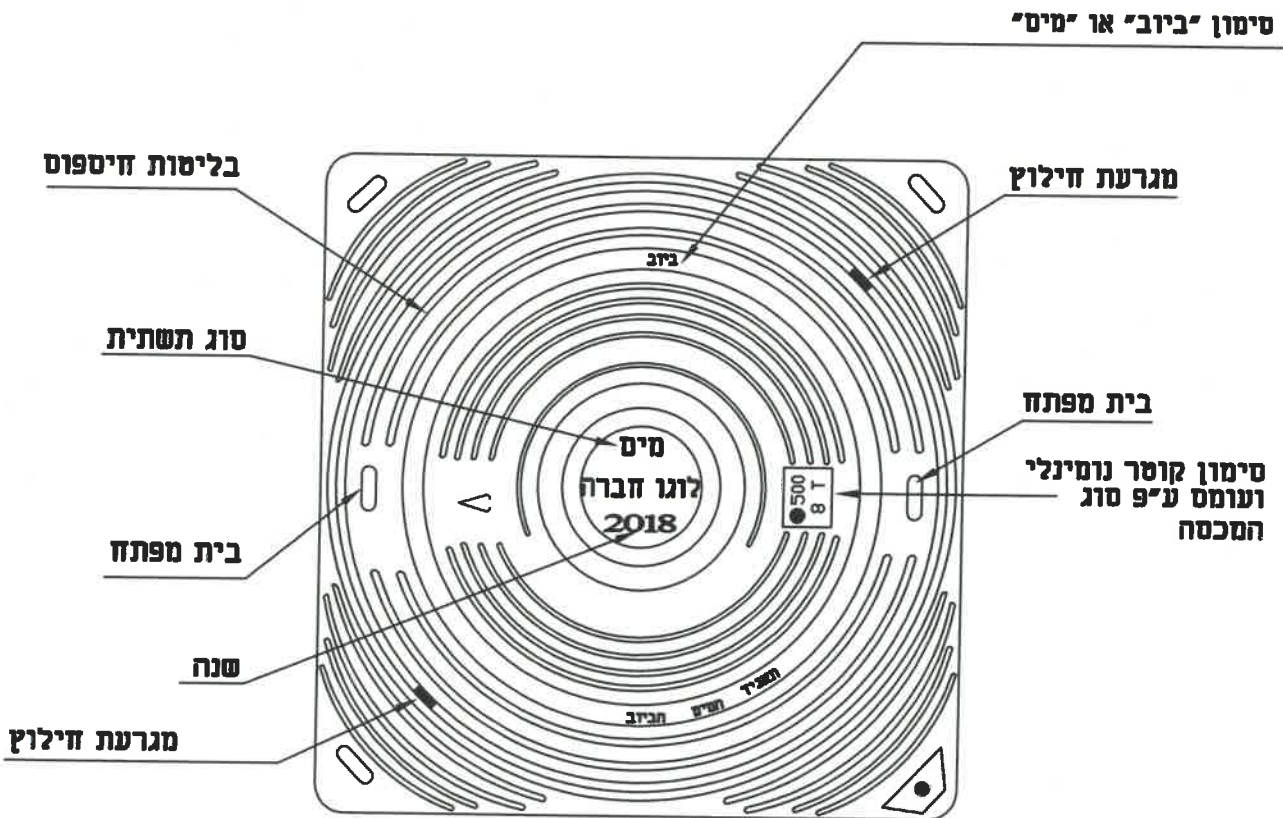
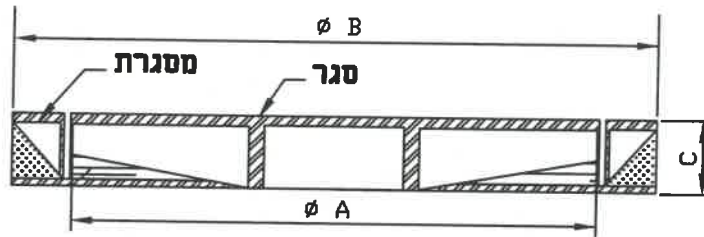
HMDY. ENGINEERING LTD. NESHER36791 P.מ.ב.8575 . ת.04-8218021 טלפון/פקס 		ה.מ.ד.י. הנדסה בע"מ	
פרטים סטנדרטיים		תכנון: ד.י. שרטוט: מ.מ. בדיק: ד.י. אישר: א.י. תאריך: פברואר 2018 קניין: ללא קניין	גיליון:
משא התכנית : מכסה לשוחות ביוב מיציקת ברזל מכסים בעלי סגר עגול ותושבת עגולה	תכנית מס: B15	FILE: B15	גיליון:

מכסים בעלי סגר עגול ותושבת עגולה



H.M.D.Y. ENGINEERING LTD. 		ה.מ.ד.י. הנדסה בע"מ	
יעץ, ניהול, תכנון ופקוח טלפון/פקס 04-8218021 ת.ד. P.O.B. 8575 נשר 36791 NESHER			
פרטים סטנדרטיים	תכנון :	ד.ד.	
	שרטוט :	א.ל.	
נשא התכנית : מכסים לשוחות מברזל יציקה	בדק :	ד.ד.	
	אישר :		
	תאריך :	פברואר 2018	
	קניין :	ללא קניין	
FILE: W20	פרט מס : W17	גיליון:	

מכסים מיציקת ברזל בעלי סגר עגול ותושבת ריבועית



● סימול היצרן

HMDY. ENGINEERING LTD. NESHER 36791 ט"פ 04-8218021 P.O.B. 8575		ח.מ.ד.י. חנדסה בע"מ יעוץ, ניהול, תכנון ופיקוח טלפון/פקס 04-8218021
פרטים סטנדרטיים		תכנון : ד"ר שרטוט : א.ג. בדיק : ד"ר אישר : תאריך : 5 בראר 2018 קנימ : ללא קנימ
נושא התכנית : מכסים מיציקת ברזל בעלי סגר עגול ותושבת ריבועית		פרט מס : W18 גיליון :
FILE: W21		