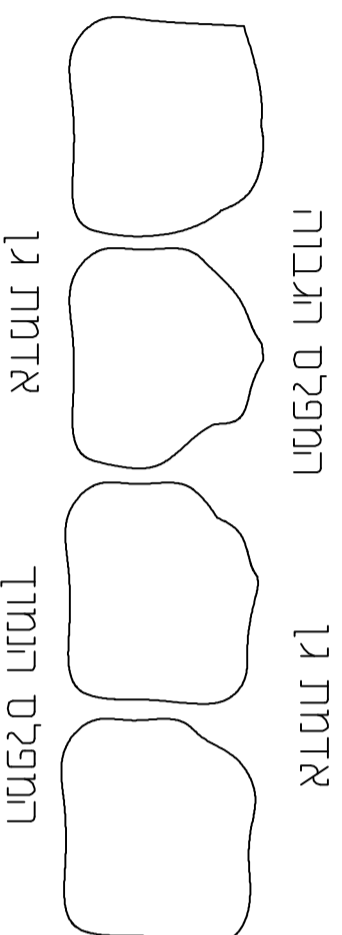
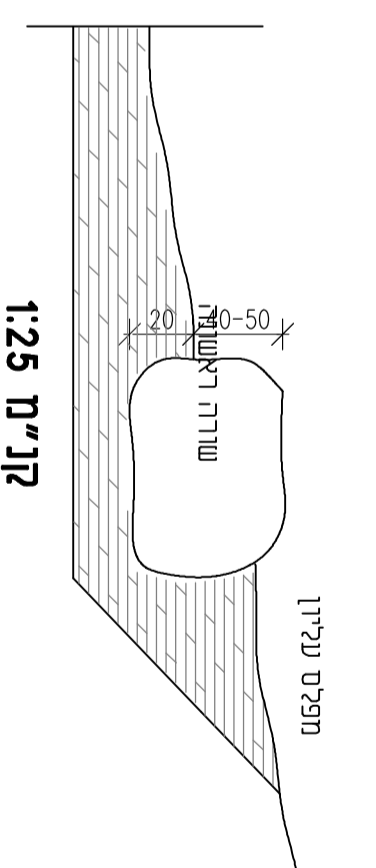


פרט מסלענה



קני"מ 1:25



הערות

1. המסלענה תהיה מדורגת בשלופים 1:5-1:1 מאבן פלסות שטוחה. גודל האבן: רוחב האבן 60-80 ס"מ, אורך 80-100 ס"מ ועובי 40-50 ס"מ.
2. בשורה ראשונה האבן תהיה בעובי 60-80 ס"מ ורווחה נ"ג ביסיה הרחוב כש-1/3 מגובהה יהיה טמון בקרקע.
3. בין הסלעים יותקנו בחי גידול לצמחייה וימולאן באדמת גן.
4. על הקבלין להכין דוגמת מסלענה כ-10 מ"ר באתר ולקבל את אישור המתכנן על סוג האבן ואופן בייית המסלענה.

שם פרטי: פרט מסלענה	שם פרטי: p1-1
מס' פרויקט: 17-107	תאריך: 26.12.2019
מס' נגידון: k-01-01	

שם תוכנית: קני"מ: 1:25	הרחבה זדועה	שדה אילן- פרט מסלענה	תכנון: מאגלך	שריטוט: רואד
			בדקן: מאגלך	אישור: מאגלך

<p>משרד הסביבה והגנת הטבע</p>	<p>משרד התכנון והכלכלה</p>
<p>א"י מבוא ע"י א"י מבוא חפץ א"י מבוא ג'סיל</p>	<p>א"י מבוא ע"י א"י מבוא חפץ א"י מבוא ג'סיל</p>
<p>מס' תכנון: 823354 מס' תכנון: 823354 מס' תכנון: 823354</p>	<p>מס' תכנון: 823354 מס' תכנון: 823354 מס' תכנון: 823354</p>