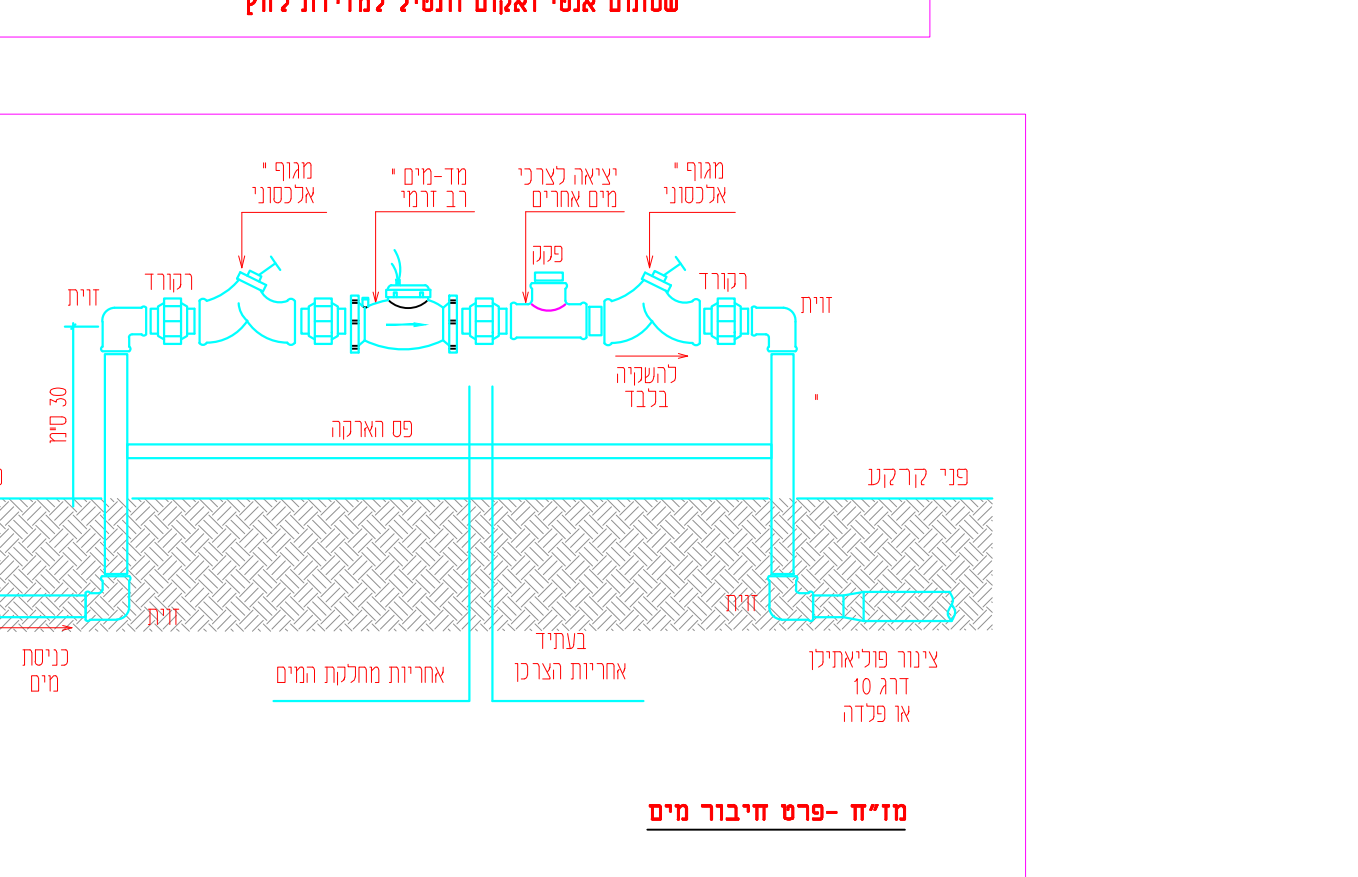
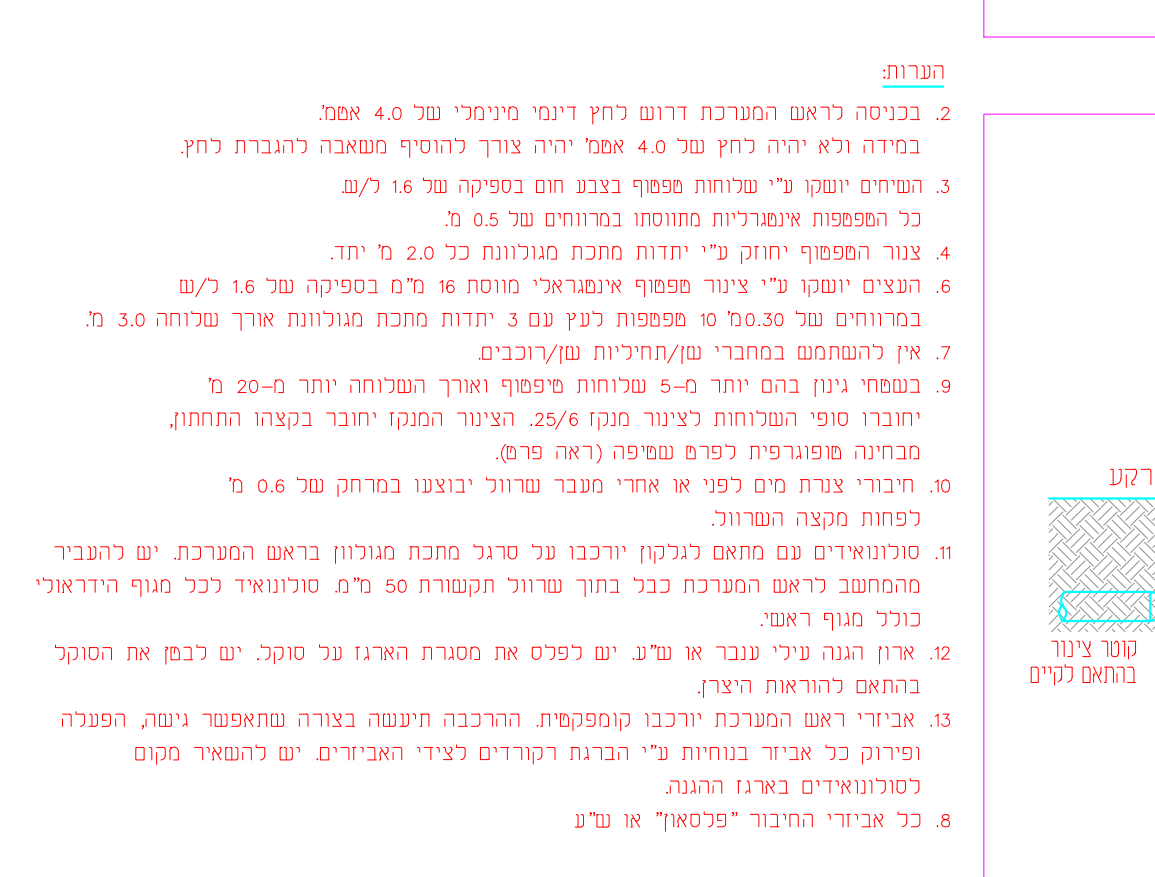
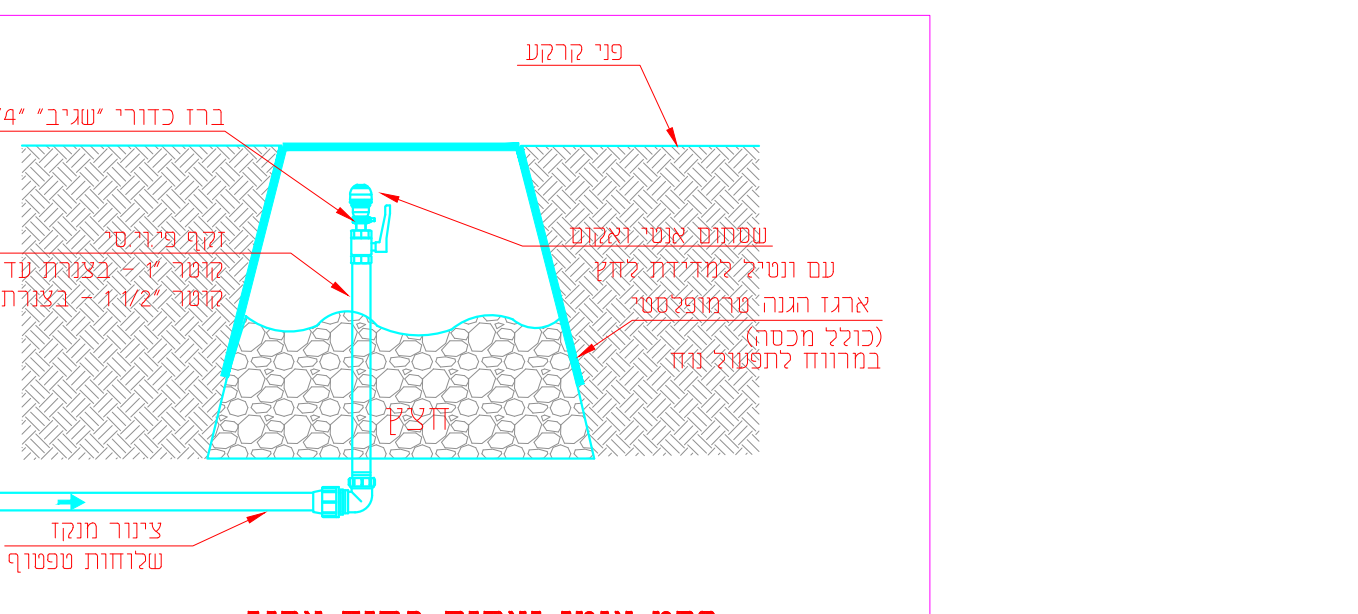
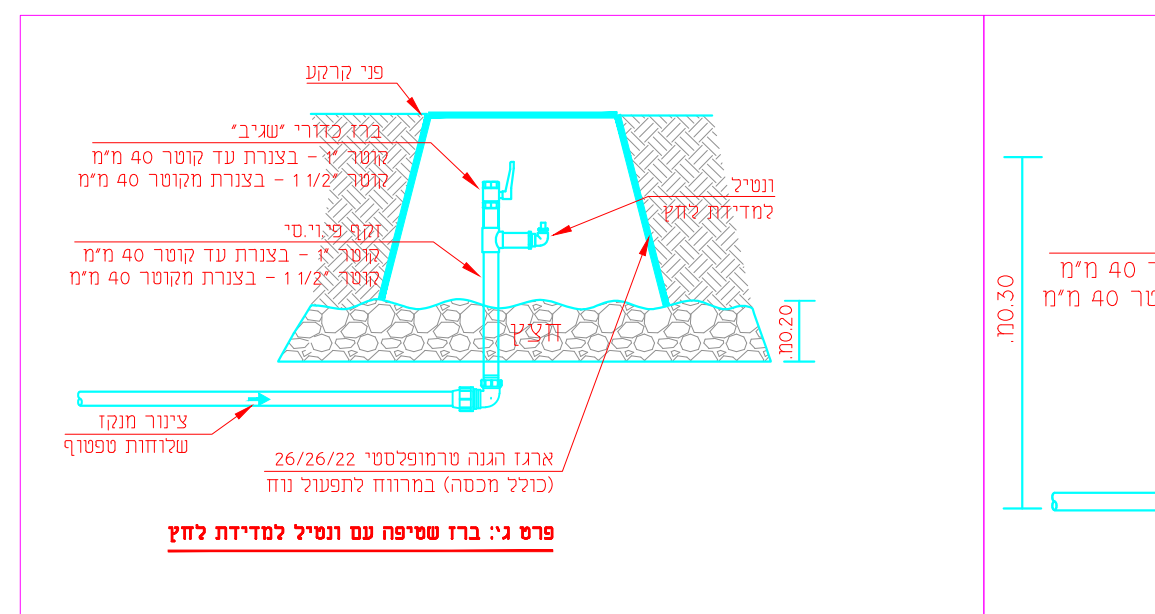


| מס. | מקרא לראש מערכת | יח. | כמות |
|-----|---|-------|------|
| 1 | התחברות למקור המים מתוך 3.0 כולל האיבזור הדרוש | מספיק | 1 |
| 2 | מתוך אלקטרוני 15' | יח. | 1 |
| 3 | ברז נג' 3/4" | יח. | 1 |
| 4 | מסמין לחץ 15' 40 מ' | יח. | 1 |
| 5 | שסתום אוויר יז' | יח. | 1 |
| 6 | מד מים 15' רב זרמי פלס חשמלי כל 0.1 | יח. | 1 |
| 7 | מתוך הרידאוי 15' מברזת כולל וסמין לחץ יציאה למי פינוד | יח. | 1 |
| 8 | מסמן ארוך 15' - 120 מ | יח. | 1 |
| 9 | מד לחץ גליצ'רו | יח. | 1 |
| 10 | סלנויד מתוך חשמלי 15' כולל שסתום אוויר ואומם | יח. | 4 |
| 11 | יציאה עם פקה | יח. | 1 |
| 12 | סולנואידים על סרגל פס מחכת מגולבנת | יח. | 5 |
| 13 | יחידת מחשב גלגון 4 פחיות | יח. | 1 |
| 14 | ארזן לראש מערכת 250/2 אורזים בלום נארז/פלטון א שיע מידות לפי רמ | יח. | 1 |



| מס. | מקרא לראש מערכת | יח. | כמות |
|-----|-----------------|-------|------|
| 1 | מספיק שטחים | מספיק | 1 |
| 2 | קופר צינור | מספיק | 2 |
| 3 | מספיק עציס | מספיק | 3 |
| 4 | מספיק עציס | מספיק | 4 |



| מס. | מקרא לראש מערכת | יח. | כמות |
|-----|-----------------|-------|------|
| 1 | מספיק שטחים | מספיק | 1 |
| 2 | קופר צינור | מספיק | 2 |
| 3 | מספיק עציס | מספיק | 3 |

תמונות:
 - תמונות אורזי כבדיות המידות והתאמתן במקום.
 - על התבצע בפרט את המידות.
 - על כל פחות או אי התאמת עליו לחדודי למתנת.
 - הכנית זו הינה אדריכלית בלבד.

| מס. | מקרא לראש מערכת | יח. | כמות |
|-----|-----------------|-------|------|
| 1 | מספיק שטחים | מספיק | 1 |
| 2 | קופר צינור | מספיק | 2 |
| 3 | מספיק עציס | מספיק | 3 |
| 4 | מספיק עציס | מספיק | 4 |

שטחים וקומס מוחק ע"ג צינור מוביל
 כובל יארגו הגנה

| מס. | מקרא לראש מערכת | יח. | כמות |
|-----|-----------------|-------|------|
| 1 | מספיק שטחים | מספיק | 1 |
| 2 | קופר צינור | מספיק | 2 |
| 3 | מספיק עציס | מספיק | 3 |
| 4 | מספיק עציס | מספיק | 4 |

אל נגר 1-6 מ מוחק במסמ ע"ג צינור
 מוביל יוחק במסמ ע"ג צורך

| מס. | מקרא לראש מערכת | יח. | כמות |
|-----|-----------------|-------|------|
| 1 | מספיק שטחים | מספיק | 1 |
| 2 | קופר צינור | מספיק | 2 |
| 3 | מספיק עציס | מספיק | 3 |
| 4 | מספיק עציס | מספיק | 4 |

תאריך: 01.09.2023
 ביטול תכנית: 23.12.16
 תאריך: 01.09.2023

שם התכנית: **תכנית השקיה - כבישים ר.מ. 2**

תאריך: 01.09.2023
 קובץ: MSD-IRRI-2
 אפקט: 2
 גיליון מס': 2
 תכנית מס': 100201

ARD
 Landscape Architecture
 5714511111
 0505-725-408