

PVC 70° C	סוג המוליך	
1mm <sup>2</sup>	שטח חתך מינימלי למוליך הפיקוד	
4mm <sup>2</sup>	שטח חתך מינימלי למוליך המשנ"ז	
	מהדק	חוט
DIGITAL INPUT	כתום עם לד	כתום
DIGITAL OUTPUT	אפור עם לד	אפור
ANALOG INPUT	! מהדק זרם	כבל מסוכך עם כפפה 2X2X16 AWG
ANALOG OUTPUT	! מהדק זרם	כבל מסוכך עם כפפה 2X2X16 AWG
+ 24VDC	אדום	אדום
- 24VDC	שחור	שחור
~ 24V AC	לבן	לבן
N- 24V AC	סגול	סגול
פיקוד	אפור	חום
גילוי אש	אדום	אדום

פרטי שילוט בלוח		
כיתוב בשפה העברית		
שדה	צבע רקע	צבע כיתוב
שילוט בלוח	שחור	לבן
שלטי אזהרה	אדום	לבן
שדה אל פסק	כחול	לבן

מפרט מידע לאפיון הלוח

TNC-S	שיטת הארקה
400V/230V	מתח נקוב ( V )
6KV	מתח אימפולס ( KV )
50 HZ	תדירות ( HZ )
61439-2	דרישות נוספות לבדיקה בשטח לפני הפעלה
36 KA	זרם הקצר הצפוי בכניסה ללוח ( KA )
36 KA	זרם הקצר הצפוי לפס האפס ( KA )
36 KA	זרם הקצר הצפוי לפס הארקה ( KA )
IP 44	דרגת ההגנה ( IP )
35° C	טמפרטורה סביבתית
50° C	טמפרטורה מקסימלית רגעית מותרת
IK 10	דרגת הולם ( IK )
60%	אחוזי לחות 40° C
3	דרגת זיהום
2b	רמת מידור עם מחיצות בין תאים
ן	עמידות בפני קורוזיה
פנימית	מיקום התקנה
	מידות ומשקל מקסימאליים
מתכתי / עמודות	סוג הלוח
A	תאימות אלקטרומגנטית
תחתון	כיוון כניסת הכבלים ללוח
תחתון	כיוון כניסת כבל הזנה
נחושת	סוג המוליכים החיצוניים
מהדקים / לשות	כניסת כבלים למפסק
מיומנים	גישת אנשים לתפעול ציוד ידני
63A	זרם נומינלי של המכלול INA
80%	זרם נומינלי של כל אביזר INC
0.8	מקדם העמסה

הערות

- יש לוודא מול מפקח/קבלן את מידות הלוח אם מתאימות לנישה/חדר המיועד בשבילו
- יש לוודא מול מפקח/קבלן את כניסות כבלים ולהתאים מיקום מהדקים ואת הפתחים
- יש לקבל אישור מנהל אחזקה לפני ייצור
- כל היציאות לבקרת מבנה ע"י מהדקים עם נתיכי CONTACTLAP
- דגם מבנה לוח יהיה אך ורק אחד הטיסטים הבאים:
  - RITTAL
  - ELSTEEL
  - תמוח"ש
- ציוד בלוח יהיה מתוצרת אך ורק אחת החברות הבאות:
  - SCHNEIDER ELECTRIC
  - ABB
  - EATON
- יש לציין באישור לוח מס' מדבקה לבדיקת מכוון התקנים.
- במפסקי הזנות מ 3x200A ומעלה יותקנו לשרת לחיבור נעלי כבל ביציאה או פסי צבירה לחיבור כבלי יציאה. לא יאושר מחברים מהירים.
- יש לעשות הכנה לחיבור תא נוסף עבור סינון הרמוניות
- לכל דלת מנעול נפרד

השלטים יוחזקו ע"י ניטים

הדלתות יצוידו בידיית עם מנעול

פסי צבירה יצופו בבדיל או בכסף למניעת קורוזיה

מהדקי מסילה עד 25 מ"מ מעל 35 מ"מ לבצע מהדקי בורג לשה להתחברות נעלי כבל

כל תכניות הייצור המוגשות ע"י יצרן מורשה ומוסמך מכוון התקנים יהיו בפורמט של אחת מתכנות השרטוט של ייצור לוחות כדוגמת AUTOCAD ELECTRICAL ויכללו מספור מגעים של כל ממסר/אביזר מיתוג אחר הכולל פירוט עמודים בפורמט DWG ובכפוף לתקן IEC סכימות ציודים יוגשו לפי סכימת יצרן בלבד

שם	ת.ל.מ. מהנדסים (ג.ש.) בע"מ
ת.ד.	ת.ד. 2, חומת 2, סדרת טכניקו, ת.ל. 390032, ת.ל. 2005, טל. 39120, פקס 04-8500965, טל. 04-8500966
מחשב מצפה	
מועצה אזורית גליל תחתון	
אגודת מי גת	
שדרוג תז"ש לביוב מצפה	
לוח חשמל ראשי	
שם הפרויקט	שם המטרה
תאריך	תאריך
29/10/23	29/10/23
2777	3512-10
קבל	כבל
<input type="checkbox"/>	<input type="checkbox"/>



סלימאן וישאחי-מהנדסים יועצים  
 הנדסת חשמל ובקרה  
 תכנון, יעוץ, פיקוד  
 ת"ד 707, חדרות 8, ת.ל. 425, ע"מ 24517  
 (04-9913446) 04-9919156  
 INFO@SWV-ENG.CO.IL

שם הפרויקט	ת.ל.מ. מהנדסים בע"מ
לוח חשמל ראשי	
אפיון מידע	

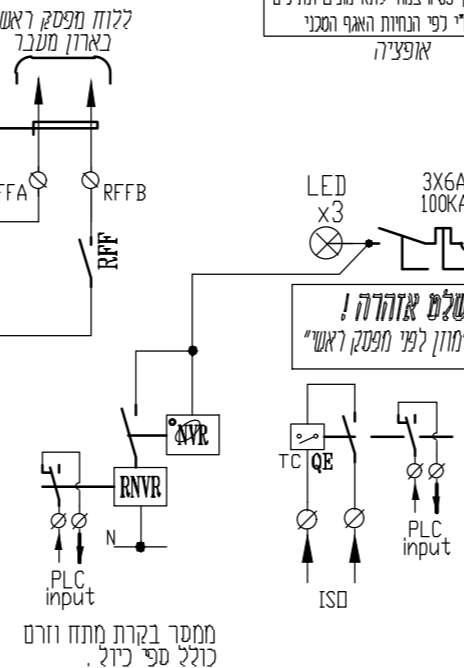
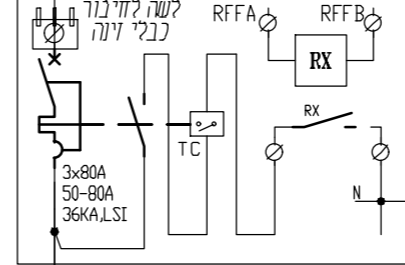
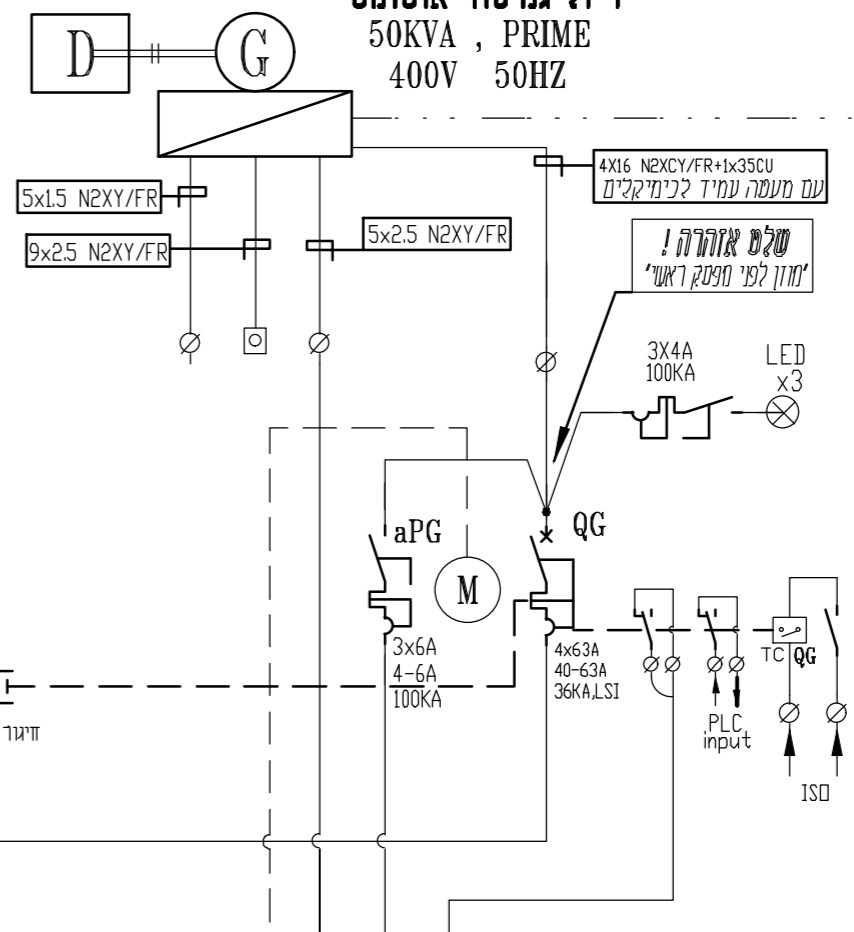
שם הפרויקט	שם המטרה
לוח חשמל ראשי	
אפיון מידע	

שם הפרויקט	שם המטרה
לוח חשמל ראשי	
אפיון מידע	

### דיוול גנרטור אוטומטי 50KVA, PRIME 400V 50HZ

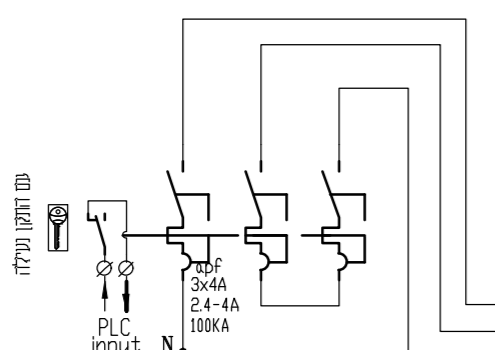
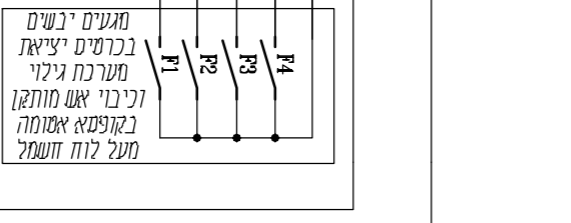
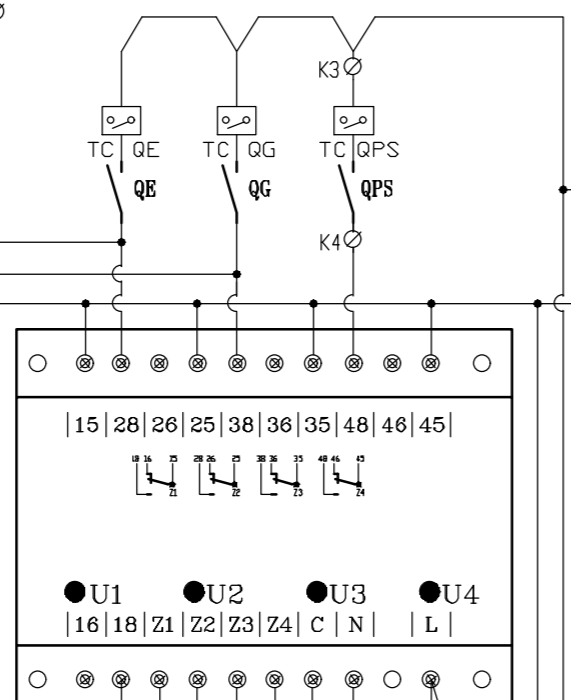
### תא מונים ונתיכים של חייה בגבול מגרש

כל המיפיל בנושא חומרת חיבור חשמל לתחנה  
היה באחריותו של המבין היולד תיאם מול  
הגורמים בחיילי, בודקים, חליב וכד'  
ונשא זה כולל במחירי המעשים ולא ישולם עליו  
בנוסף, מרגע פתיחת החומרה ועד לחיבור התחנה  
לרשת החשמל, חיבור קבוע!  
כן ישולם ע"י המזמין כל עליות החיבור והאגרות.  
שייכרות ע"י חז"י.

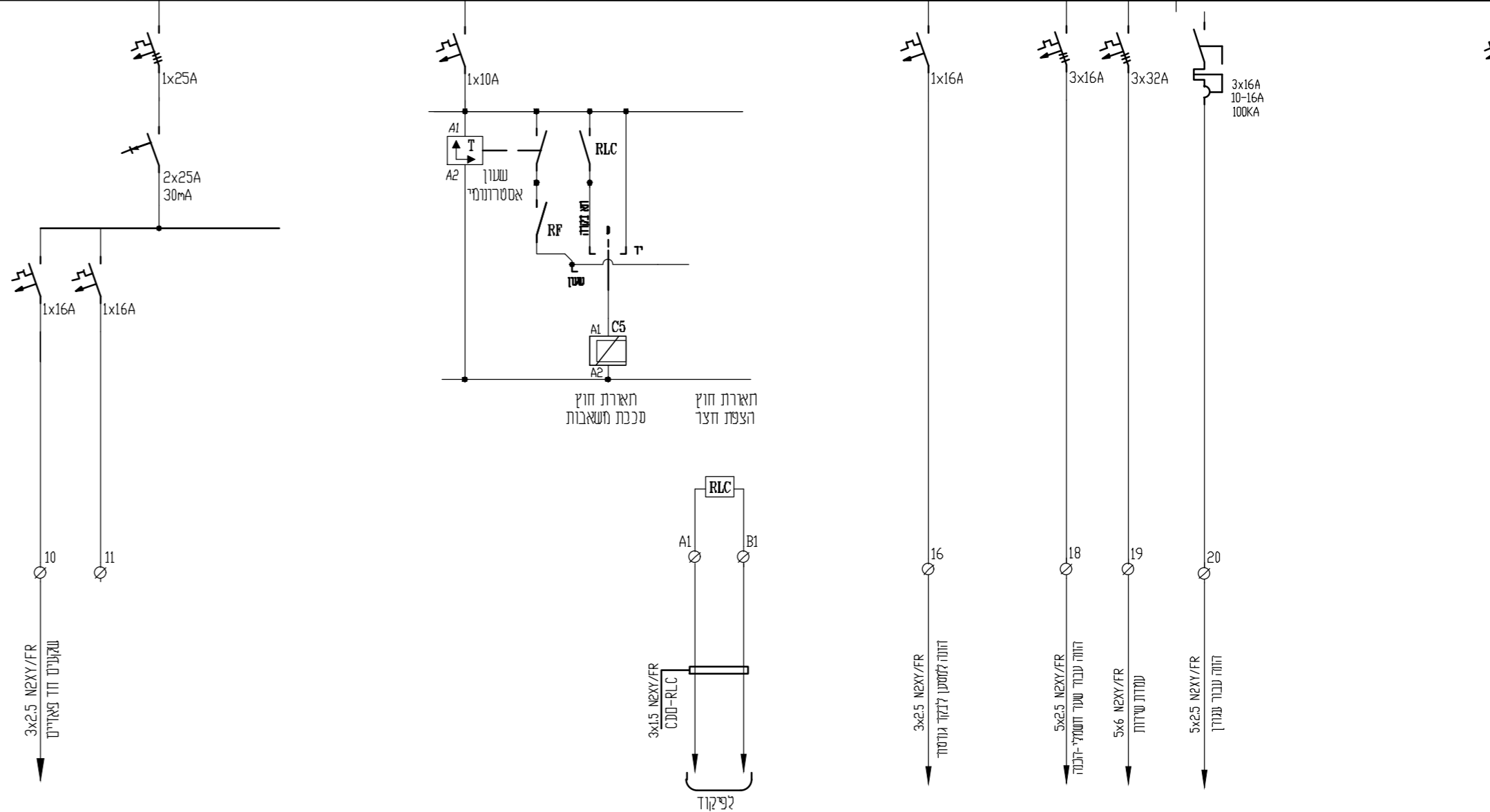


מגע דוטר מתח או פיה  
רב מודד דיגנלי  
(מונה אנרגיה)  
SATEC PM175ETH  
(Ste-0)

פיקוד החלפת חייה לגנרטור והתנתעת דיוול גנרטור  
למפסקים ממונעים של אמדד AM530-D או של יצרן המפסקים מקורי.



### W0-3x125A+N+E, 25kA



מאווררים בלוח חשמל  
לחות ספיח תקבע בהואם להמתנת חום נלכס,  
ולביצוע חישיבים ע"י רדיון ורגעית דוח ממציאם מרם רדיצור

שם	מחיר	הוא מוני	הוא מוני	הוא מוני	הוא מוני
מחיר	מחיר	מחיר	מחיר	מחיר	מחיר
מחיר	מחיר	מחיר	מחיר	מחיר	מחיר

**ת.ל.מ. מהנדסים (ג.ר.) בע"מ**  
04-8500568 04-8500565 04-8500566 04-8500567 04-8500568 04-8500569 04-8500570 04-8500571 04-8500572 04-8500573 04-8500574 04-8500575 04-8500576 04-8500577 04-8500578 04-8500579 04-8500580 04-8500581 04-8500582 04-8500583 04-8500584 04-8500585 04-8500586 04-8500587 04-8500588 04-8500589 04-8500590 04-8500591 04-8500592 04-8500593 04-8500594 04-8500595 04-8500596 04-8500597 04-8500598 04-8500599 04-8500600

**מושב מצפה**

**מועצה אזורית גליל תחתון**  
**אגודת מי גת**

**שדרוג תחיש לביוב**  
**מצפה**

**לוח חשמל ראשי**  
מכילה חוד קווית

מחיר: 2777 3512-10  
תאריך: 29/10/23

**מלימאן וישאחי-מהנדסים ויעושים**  
הנדסת חשמל ובקרה  
תכנון, יעוץ, פיקוד  
245 רחוב תל אביב 6101000  
04-9913446 04-9919156  
INF@ESW-ENG.CO.IL

**ת.ל.מ. מהנדסים בע"מ**

שם הפרויקט: **לוח חשמל ראשי**  
מכילה חוד קווית

מחיר: 2777 3512-10  
תאריך: 29/10/23

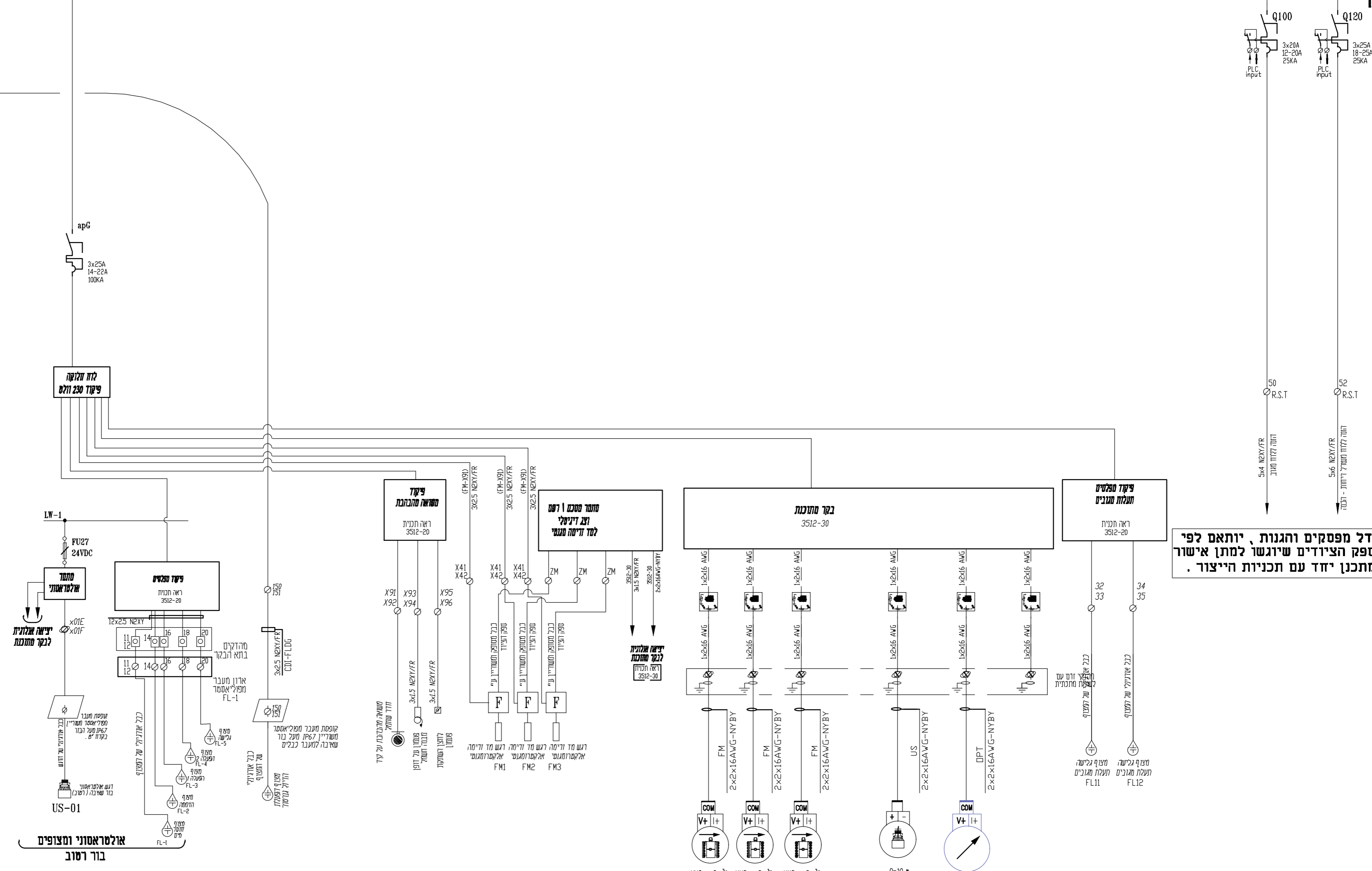
מחיר: 2777 3512-10  
תאריך: 29/10/23

מחיר: 2777 3512-10  
תאריך: 29/10/23

מחיר: 2777 3512-10  
תאריך: 29/10/23

W0-3x125A+N+E, 25kA

150  
151



**גודל מפסקים והגנות, יותאם לפי הספק הציוודים שיוגשו למתן אישור המתכנן יחד עם תכניות הייצור.**

שם	מספר	הערות	מצב

**ת.ל.מ. מהנדסים (ב.ע.מ.)**  
 04-8500986 04-8500986  
 04-8500986 04-8500986

**מושב מצפה**

**מועצה אזורית גליל תחתון**  
**אגודת מי נג**

**שדרוג תח"ש לביוב מצפה**  
**לוח חשמל ראשי**

מספר תוכנית	תאריך	מספר עריכה	מספר גרסה
3512-10	29/10/23	2777	1

**סלימאן וישראל-מהנדסים ויעוץ**  
 הודעת השמל ובקרה  
 תכנון, יעוץ, פיקוח  
 ת"ד דרך החרושת 8 24517 ע"נ 04-9913446  
 04-9919156  
 INFO@SW-ENG.CO.IL

**ת.ל.מ. מהנדסים בע"מ**  
**לוח חשמל ראשי**  
 סכימה חד קונית

מספר תוכנית	תאריך	מספר עריכה	מספר גרסה
3512	29.10.2023	10	1

**מקרא למחברים:**

- מחסר עם סוגת למתח 24 VDC
- מחסר עם סוגת למתח 24 VAC
- מחסר עם סוגת למתח 230 VAC

**מקרא למהדקים:**

- הדוק סטילה 4 מי"מ - 230V
- הדוק סטילה 4 מי"מ עם וורית ליד 24V AC - DC
- הדוק סטילה עם ותך איסטרלי CONTACTLUB מותאם ל AC - DC
- הדוק סטילה עם ותך איסטרלי CONTACTLUB מותאם ל AC - DC
- הדוק ודס עם לווינת מתכנית המפעלת ניתוק בין הדקי המותך ללא צורך בפדוק כדוקת פתיקס מודה URK/S

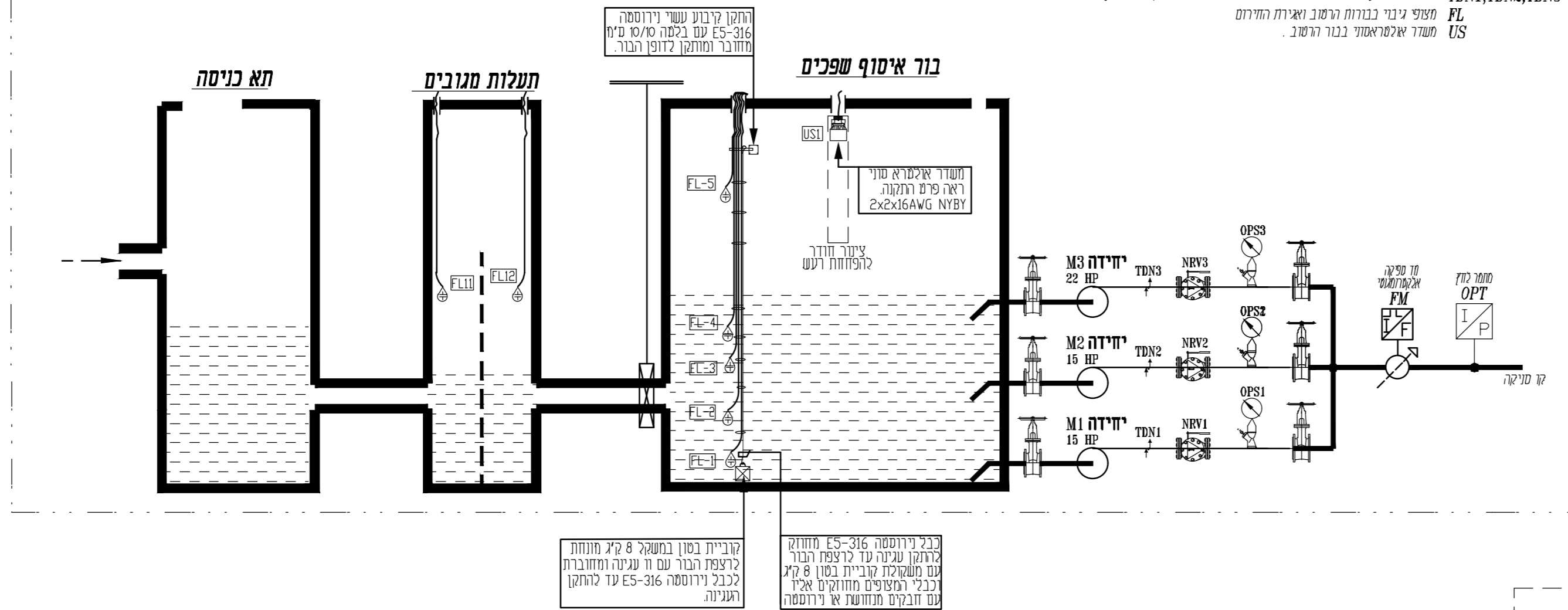


# סכמה הידראולית עקרונית

## מקרא לציון

מתוך לחץ אילוגי ROSMOUNT 0-200m קוד סניקה ראשי  
 הגנת לחץ יתר לכך ציר משאבה (מסופק ע"י היצרן)  
 מפסק גבול על שסתום אר חוזר על המשאבה  
 מד סניקה בקוד סניקה ראשי צפון השמלי תחום \_\_\_\_\_ מקיש  
 רגות חום בגוף המשאבה, מוטג טרומסטס אר 100D (מסופק ע"י היצרן)  
 מצופי גיבוי בבורות הרטוב ואגירת היזרום  
 משדר אלטרואטמי בנור הרטוב .

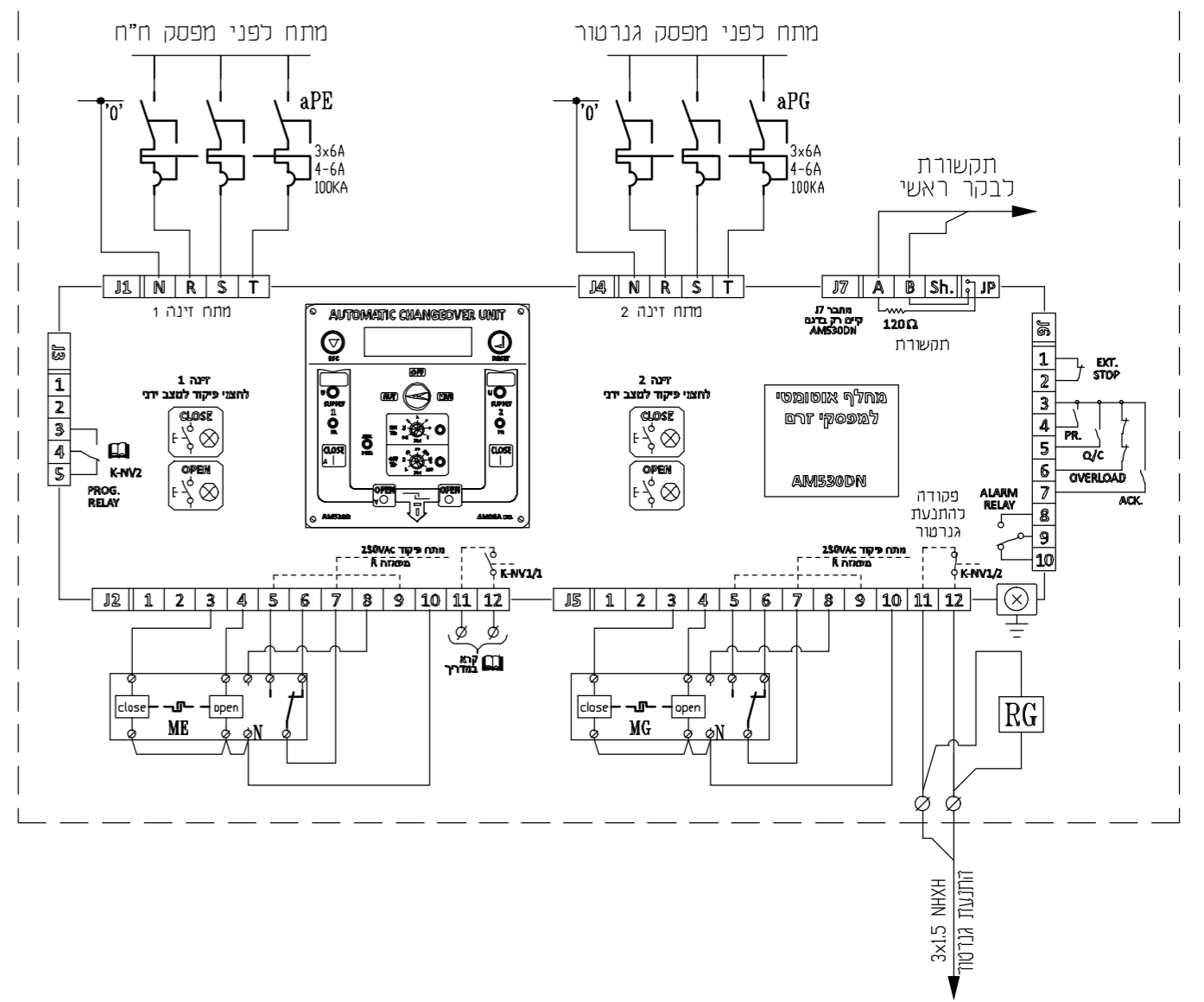
OPT  
 OPS1, OPS2, OPS3  
 NRV1, NRV2, NRV3  
 FM  
 TDN1; TDN2; TDN3  
 FL  
 US



כבל ירוסטה E5-316 מחוזק  
 להתקן עגינה עד לרצפת הבור  
 עם משקולת קוביית בסון 8 ק"ג  
 וכבלי המצפים מחוזקים אליו  
 עם חבלים מנוזעת אר ירוסטה

קוביית בסון במשקל 8 ק"ג מנוזעת  
 לרצפת הבור עם חבל עגינה ומחוזרת  
 לכבל ירוסטה E5-316 עד להתקן  
 רגעינה.

## פרט פיקוד מע' החלפה



שם	מאריך	חבר	מיקום	איש
<p>המבצע אחראי כבידוק הבודות ובהתאמה במקום.                  עיני כבודים כמחנכו על כל שעת אר-התמנה.                  אין כבוע מרות ער ידי מדידה בערמטום.                  אין כעשות כל עמוט בתכנת זו אר ברעיונות.                  הגרמטום בה ככא אשרי בכנת מאת המחנכו.</p>				
<p><b>ת.ל.מ. מהנדסים (א.ר.) בע"מ</b>                  ת.ח. חומה 2 מות טיטו טקור, 30032, ת.י. 2066, קוד טקור: 04-8606666, קוד פקס: 04-8606666</p>				
<p><b>מושב מצפה</b></p>				
<p>חבר ענוד:  <b>מועצה אזורית גליל תחתון</b>  <b>אגודת מי גת</b></p>				
<p>מפקח/מפקחת:  <b>שדרוג תחום לביוב</b>  <b>מצפה</b>                  לוח חשמל ראשי                  סכימה חד קווית</p>				
מיקום	קוד פיקוד	תאריך	עמוד מס:	עמוד מס:
		29/10/23	10-3512	2777
כניסה	מחבר	כניסה	כניסה	כניסה
<input type="radio"/>	<input type="radio"/>	<input type="radio"/>	<input type="radio"/>	<input type="radio"/>

<p><b>שלימאן וישאזי-מהנדסים יועצים</b>                  הנדסת חשמל ובקרה                  תכנון, יעוץ, פיקוח                  רח' דרך הורדשת 8 ת.י. 425 ענוד 2450206                  (04-9913446) (04-9919156)                  INFO@SW-ENG.CO.IL</p>	<p><b>ת.ל.מ. מהנדסים בע"מ</b>                  טעם והסוסט                  לוח חשמל ראשי                  סכימה חד קווית</p>	שם הקובץ: 29.10.2023 תאריך: 25.10.2023	שם: 10 תאריך: 25.10.22	שם: 5 תאריך: 25.10.22	שם: 5 תאריך: 25.10.22
		שם: 5 תאריך: 25.10.22	שם: 10 תאריך: 25.10.22	שם: 5 תאריך: 25.10.22	שם: 5 תאריך: 25.10.22