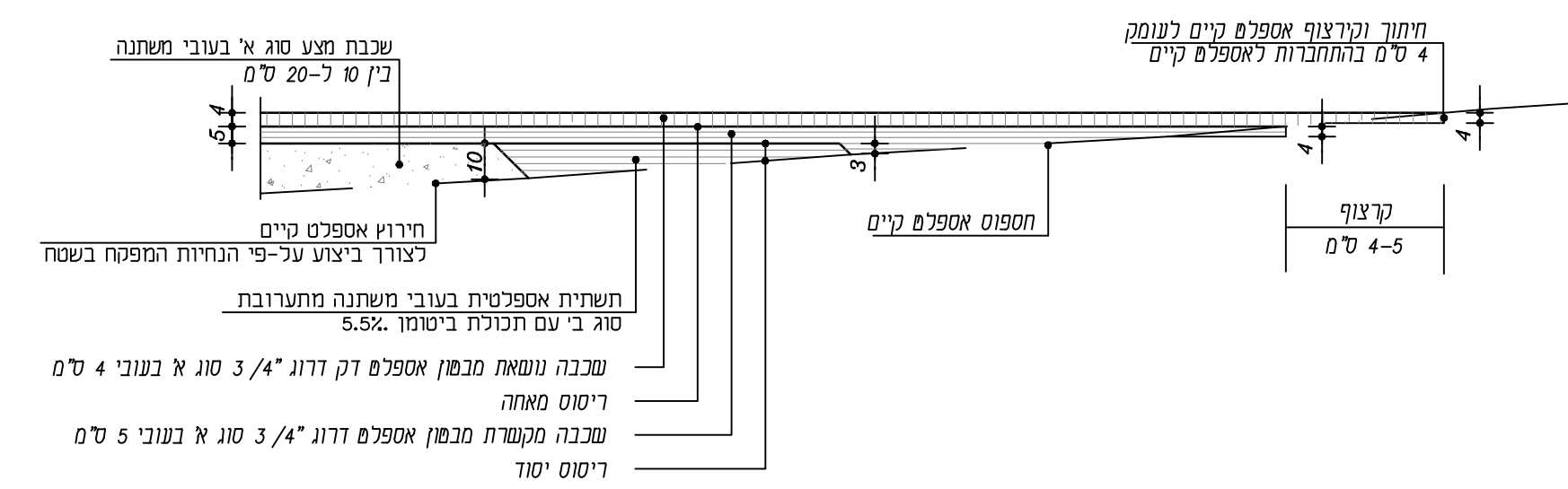
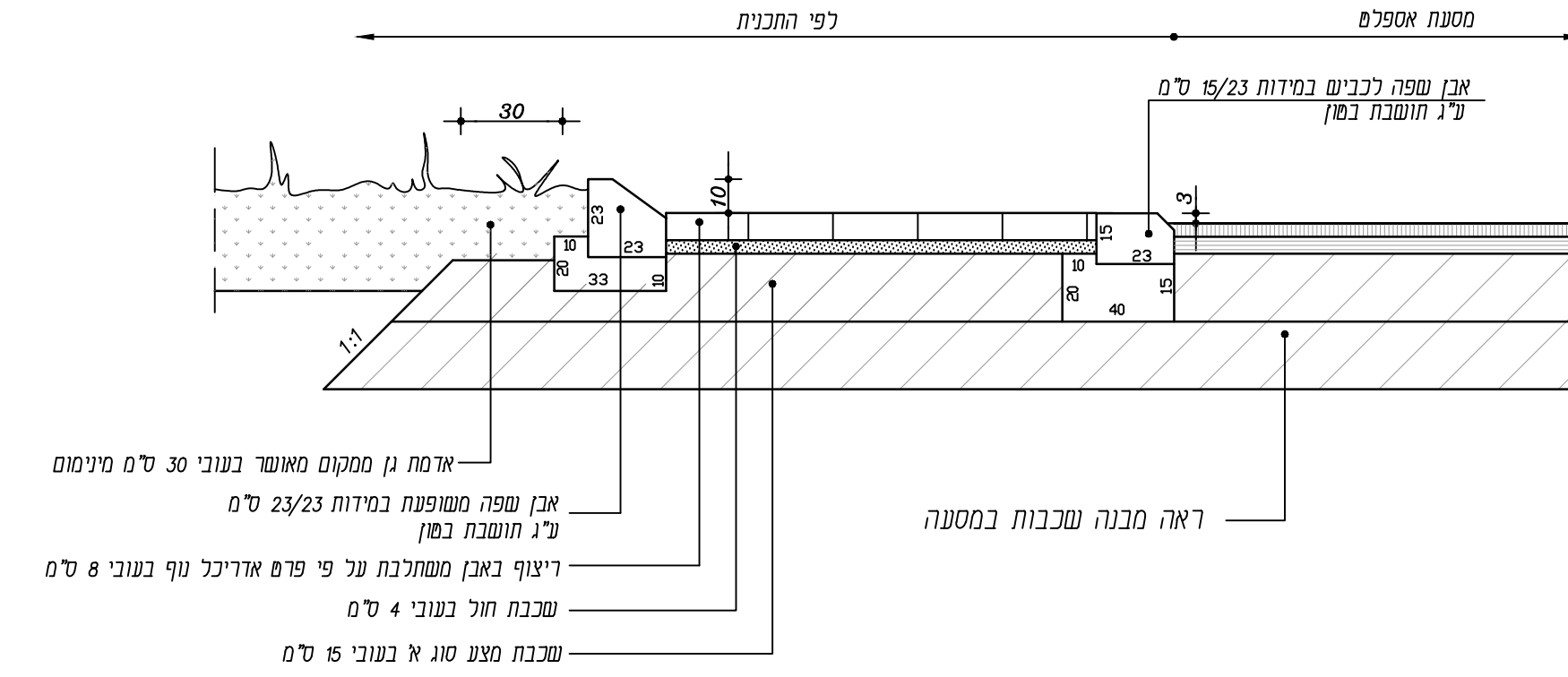


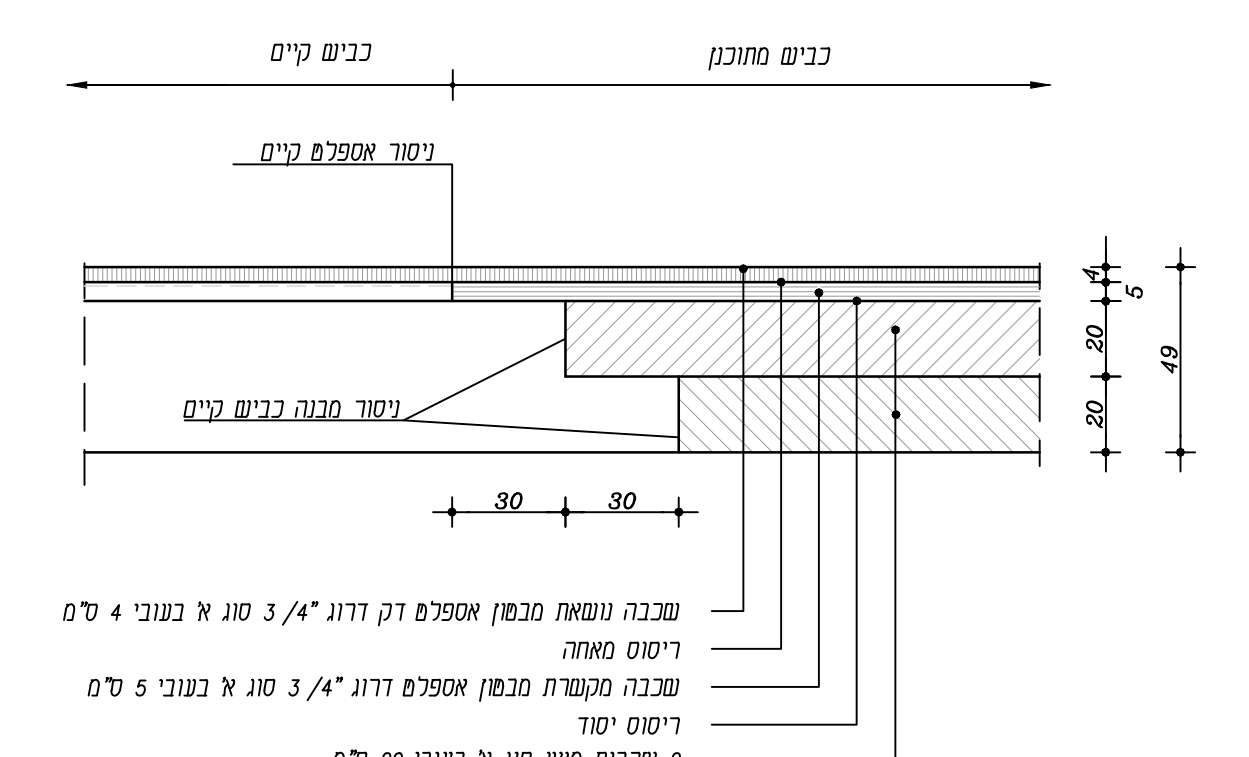
חתך טיפוסי קנ"מ 1:100



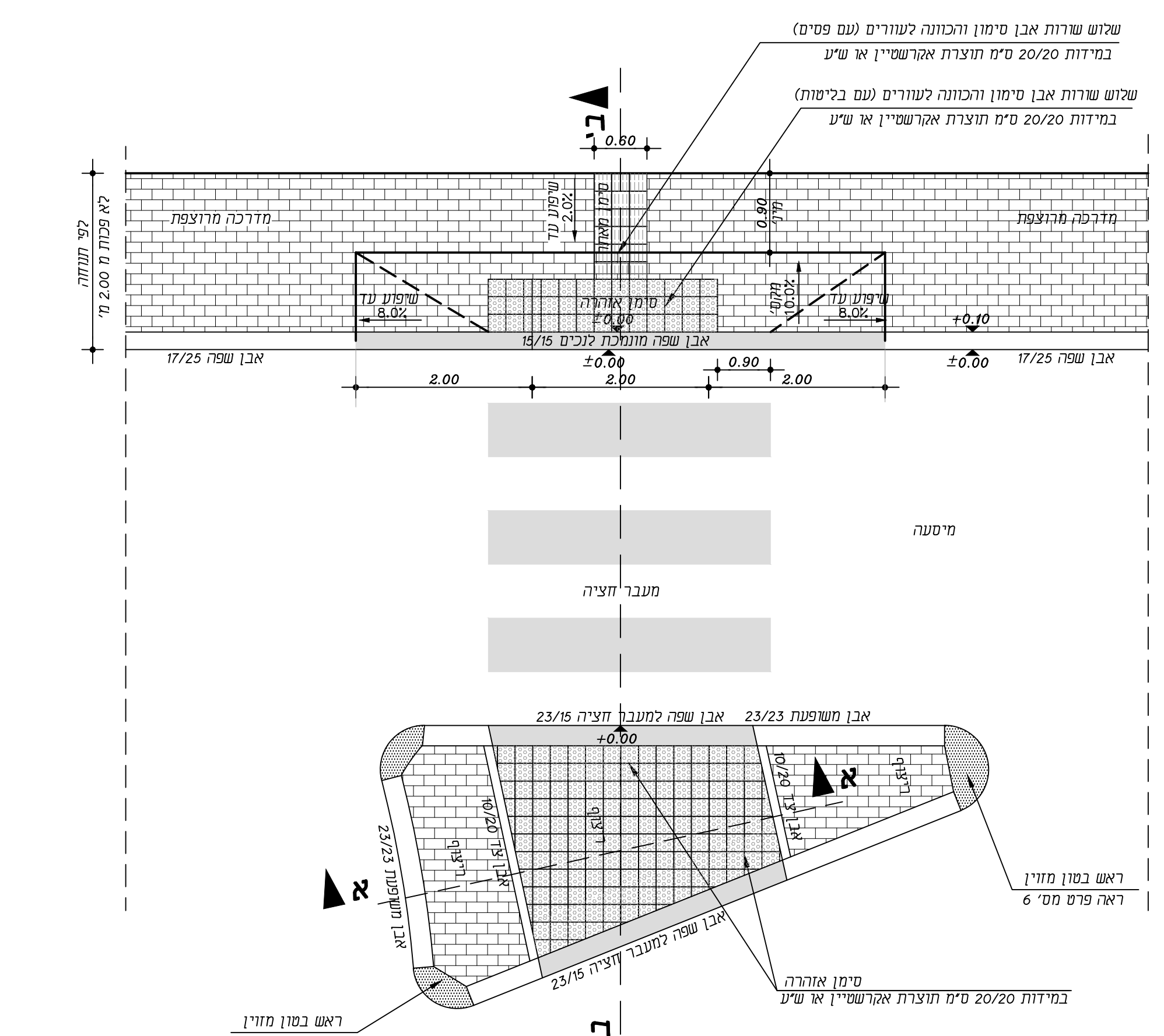
פרט מטי 9 : התחברות לאספלט קיים 1:20



פרט מטי 6 : אי תנועה מעגלי 1:20



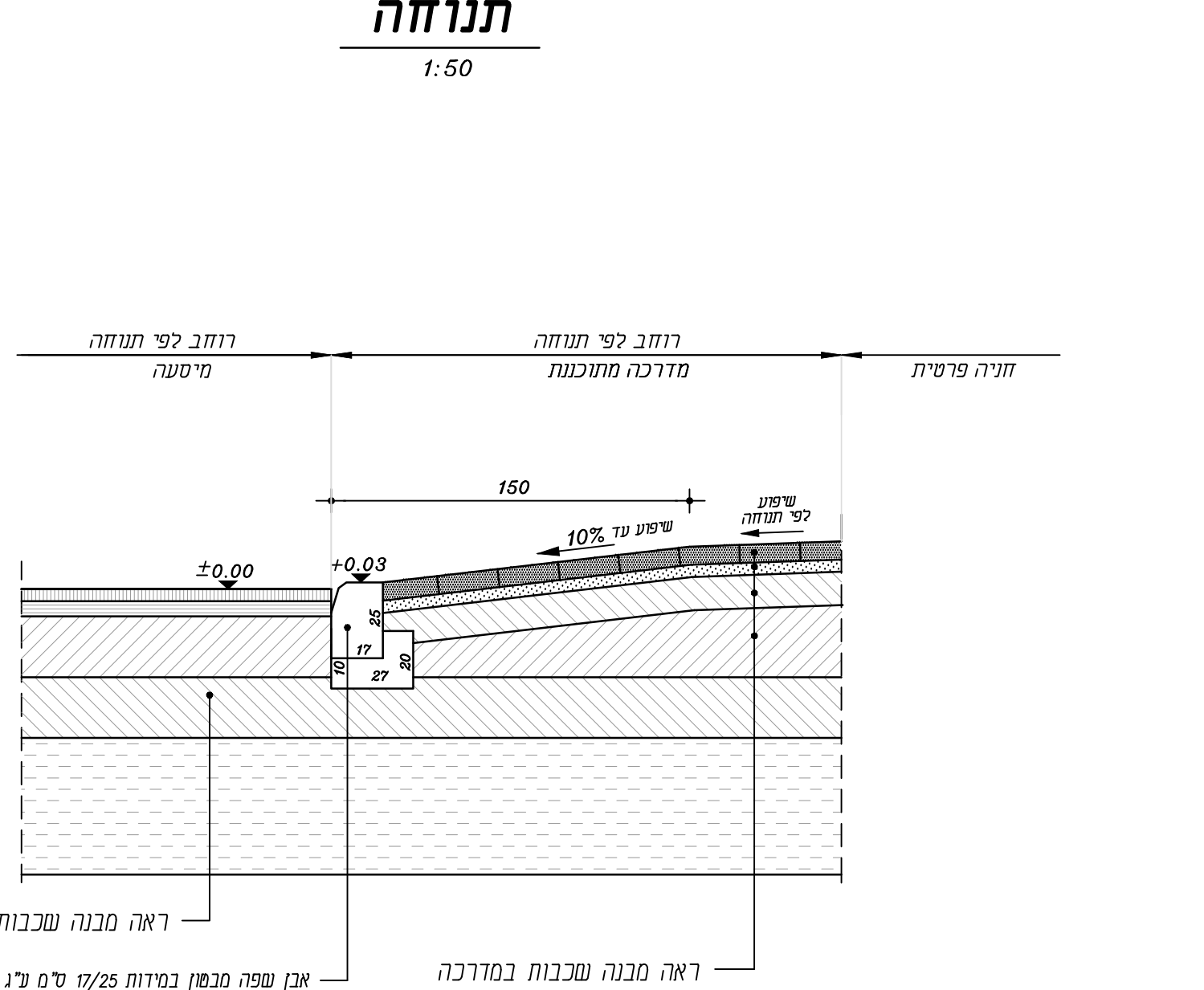
פרט מטי 8 : חיבור כביש מתוכנן לכביש קיים 1:20



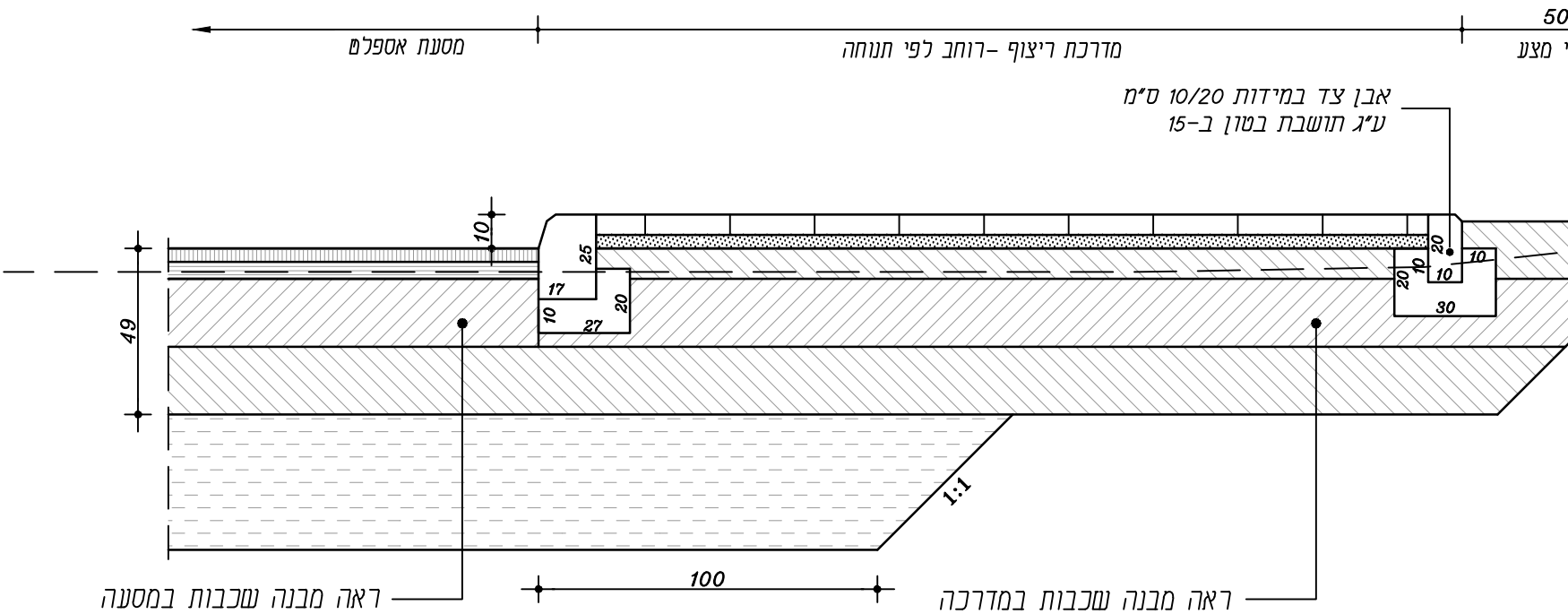
תחם פס מוביל לכביש ריאתי (אבן סימון לעוורים עם פסים)

1. מפרט רשת המוביל וראי לכוון את האדם כבד וראייה חוטט
2. רוחב פס 60 ס"מ וראי חיתך ברובב לאבן המוביל לכל רוחב
3. מדרגה מרכזי המוביל המוביל המוביל המוביל המוביל
4. גוף הפס המוביל יהיה יעדר לאבנת המדרגה
5. אבן המוביל תהיה מחוקת ונתון עומק המוביל יהיה 10 ס"מ
6. אבן המוביל תהיה מחוקת ונתון עומק המוביל יהיה 10 ס"מ

פרט מטי 7: ביצוע מעבר חצייה נגיש תנוחה 1:50



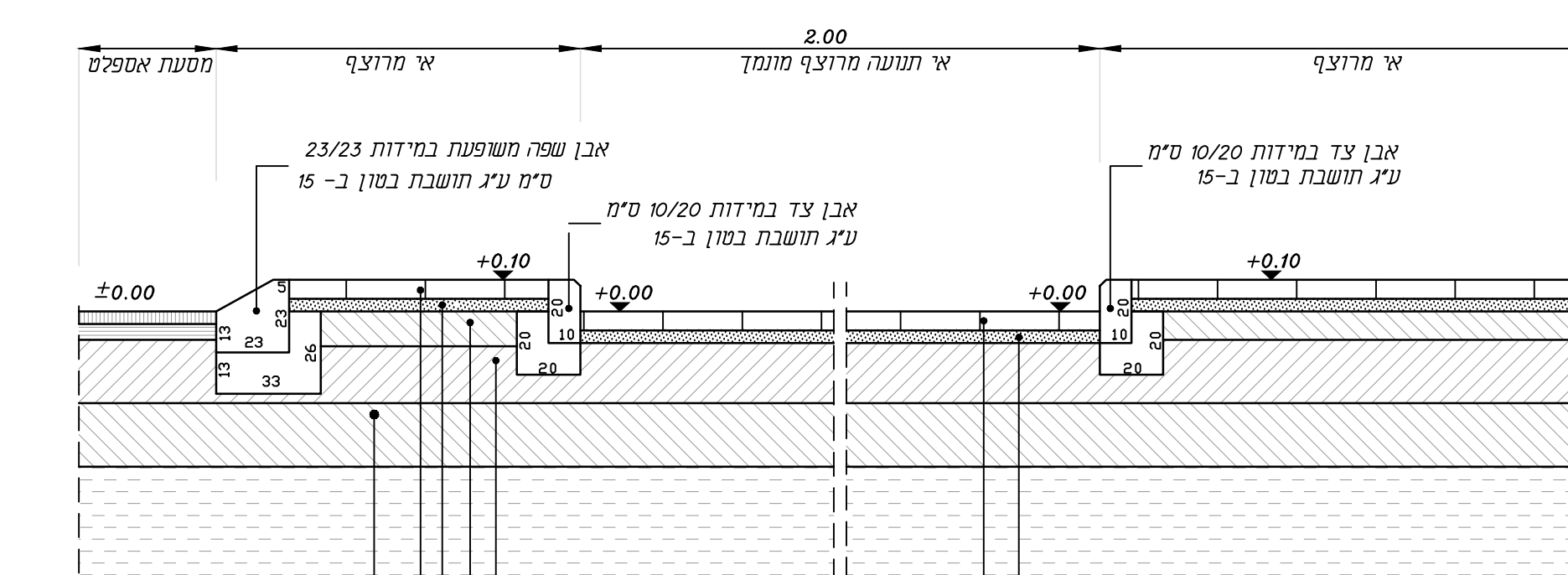
פרט מטי 11 : הנמכת אבן שפה עלית רכב לחניה פרטית 1:20



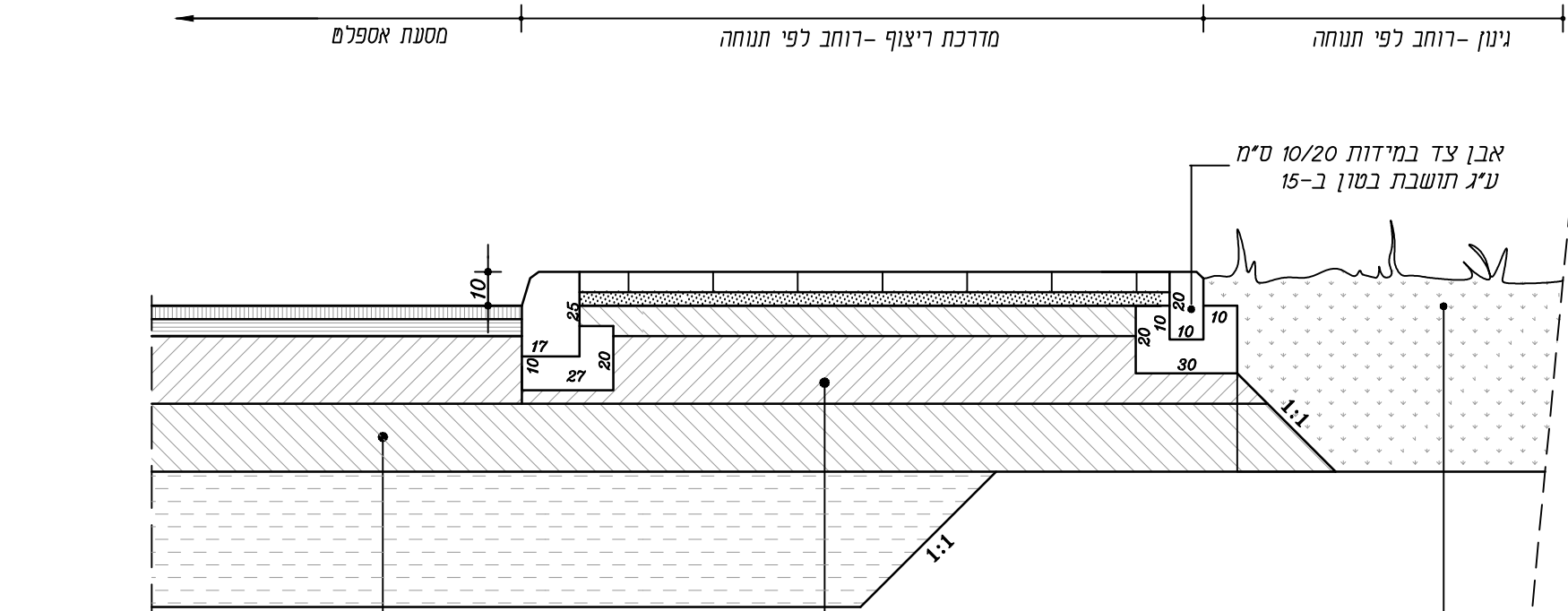
פרט מטי 4 : התחברות מדרכה עם שול מדרכה 1:20



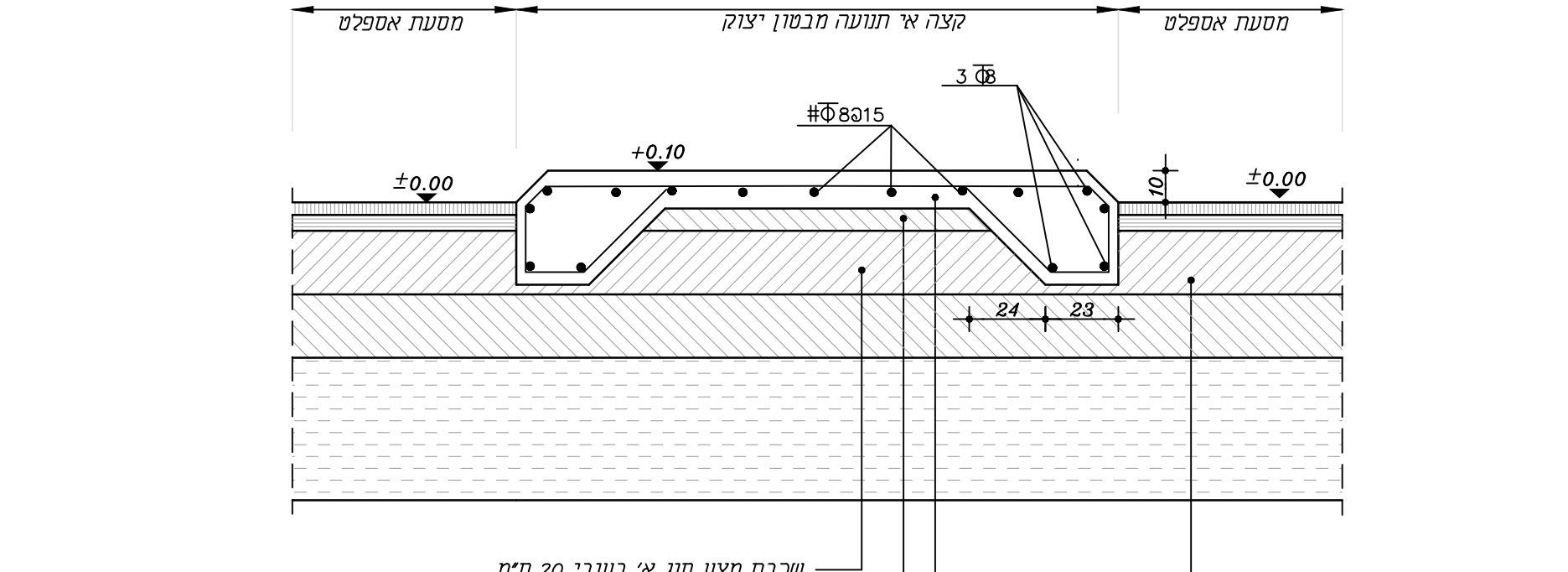
חתך בי - בי 1:20



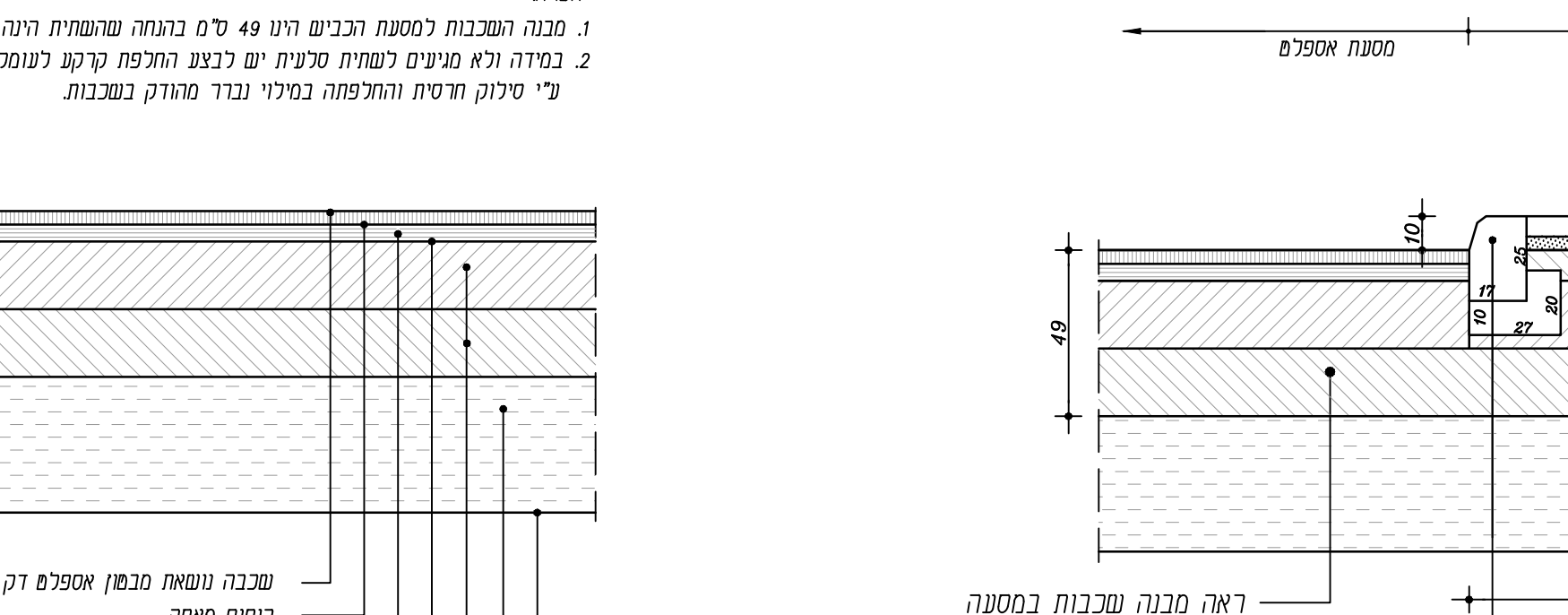
חתך אי - אי 1:20



פרט מטי 3 : התחברות מדרכה עם גינון 1:20



פרט מטי 6: פרט ראש אי תנועה מבטון מזוין 1:20

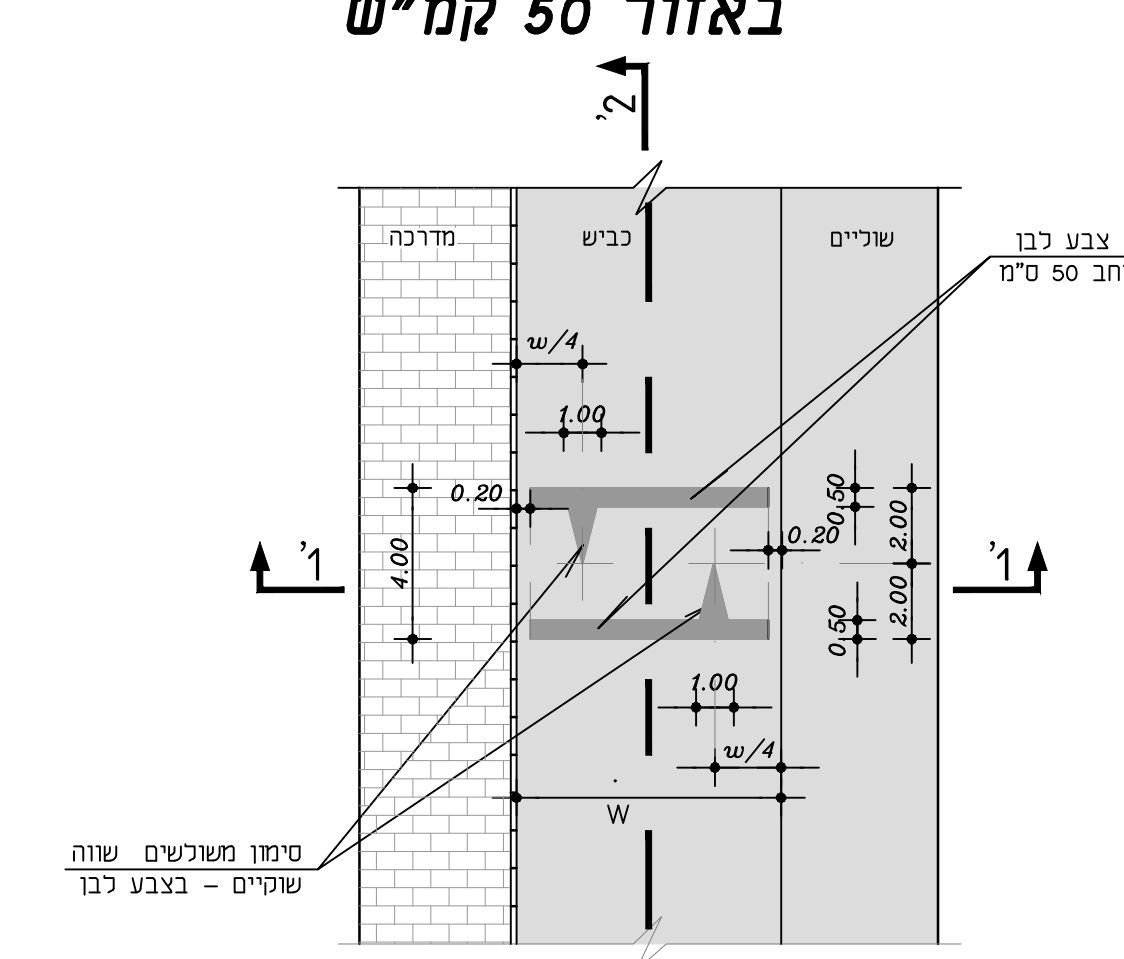


פרט מטי 1 : מבנה שכבות במסעה 1:20

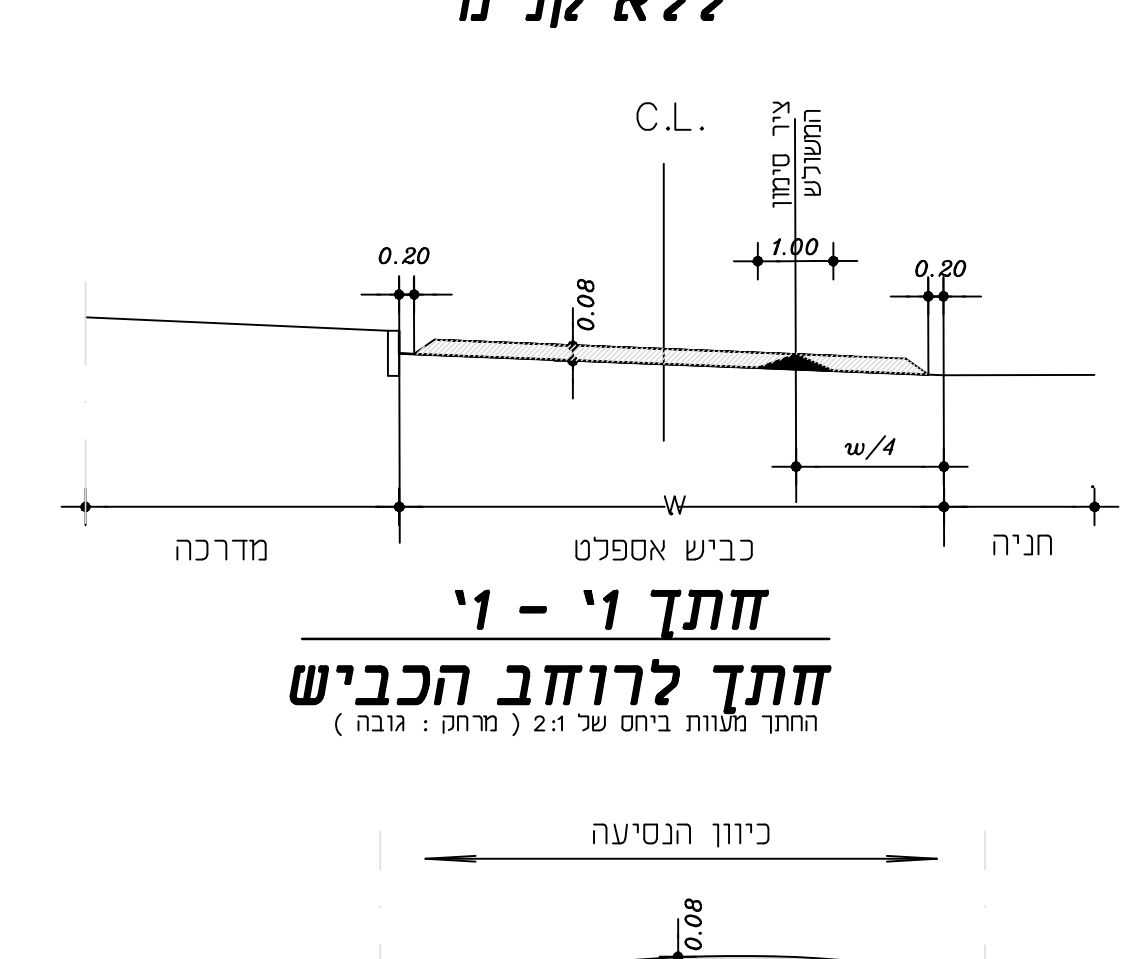


פרט מטי 2: מבנה שכבות במדרכה 1:20

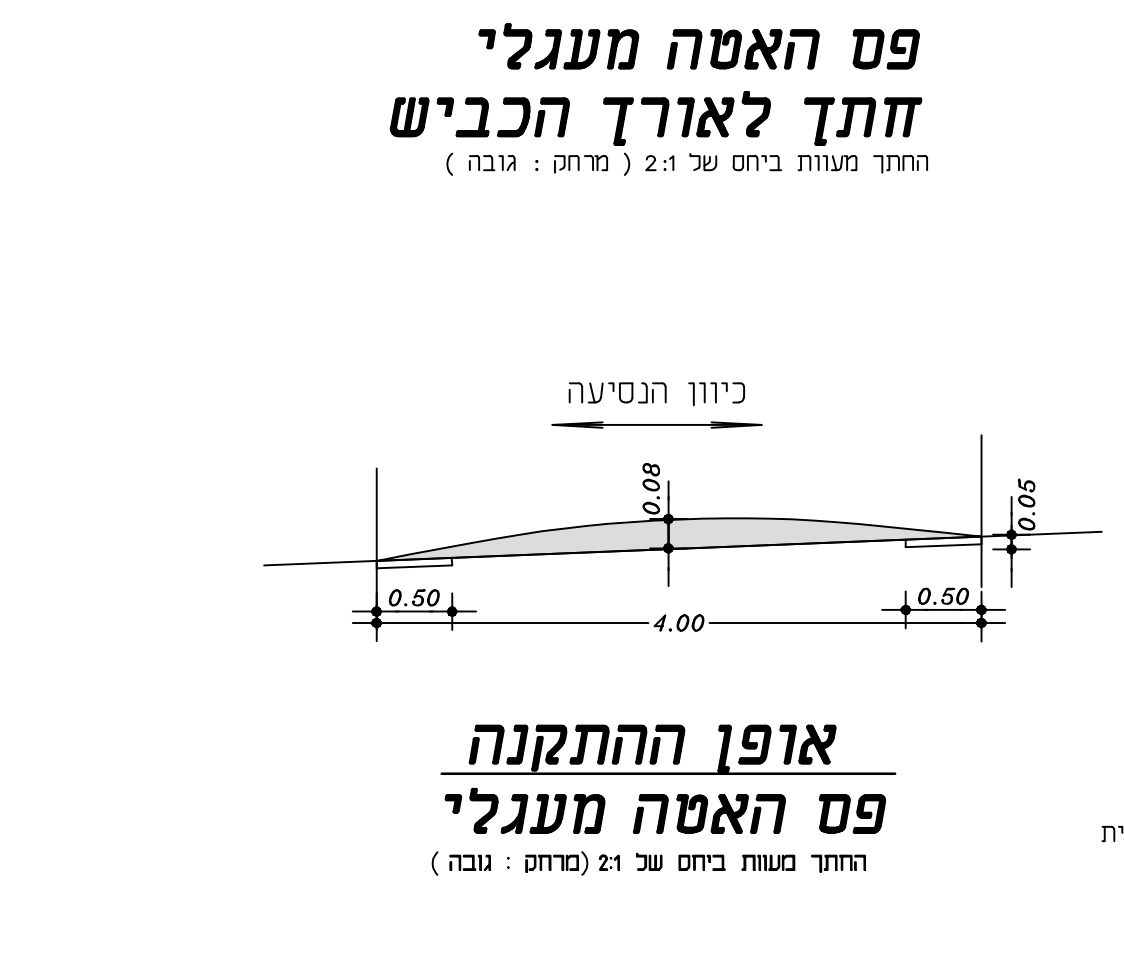
סימון פס האטה מעגלי באזור 50 קמ"ש



סימון פס האטה בכביש ללא קנ"מ



חתך זי - זי



אופו ההתקנה פס האטה מעגלי

1. פס האטה מעגלי - פס האטה מעגלי
2. פס האטה מעגלי - פס האטה מעגלי
3. פס האטה מעגלי - פס האטה מעגלי
4. פס האטה מעגלי - פס האטה מעגלי
5. פס האטה מעגלי - פס האטה מעגלי
6. פס האטה מעגלי - פס האטה מעגלי
7. פס האטה מעגלי - פס האטה מעגלי
8. פס האטה מעגלי - פס האטה מעגלי
9. פס האטה מעגלי - פס האטה מעגלי
10. פס האטה מעגלי - פס האטה מעגלי

1	20.06.16	הנדסר	הנדסר
2	08/03/16	הנדסר	הנדסר
3	08/03/16	הנדסר	הנדסר
4	08/03/16	הנדסר	הנדסר
5	08/03/16	הנדסר	הנדסר
6	08/03/16	הנדסר	הנדסר
7	08/03/16	הנדסר	הנדסר
8	08/03/16	הנדסר	הנדסר
9	08/03/16	הנדסר	הנדסר
10	08/03/16	הנדסר	הנדסר
11	08/03/16	הנדסר	הנדסר
12	08/03/16	הנדסר	הנדסר
13	08/03/16	הנדסר	הנדסר
14	08/03/16	הנדסר	הנדסר
15	08/03/16	הנדסר	הנדסר
16	08/03/16	הנדסר	הנדסר
17	08/03/16	הנדסר	הנדסר
18	08/03/16	הנדסר	הנדסר
19	08/03/16	הנדסר	הנדסר
20	08/03/16	הנדסר	הנדסר