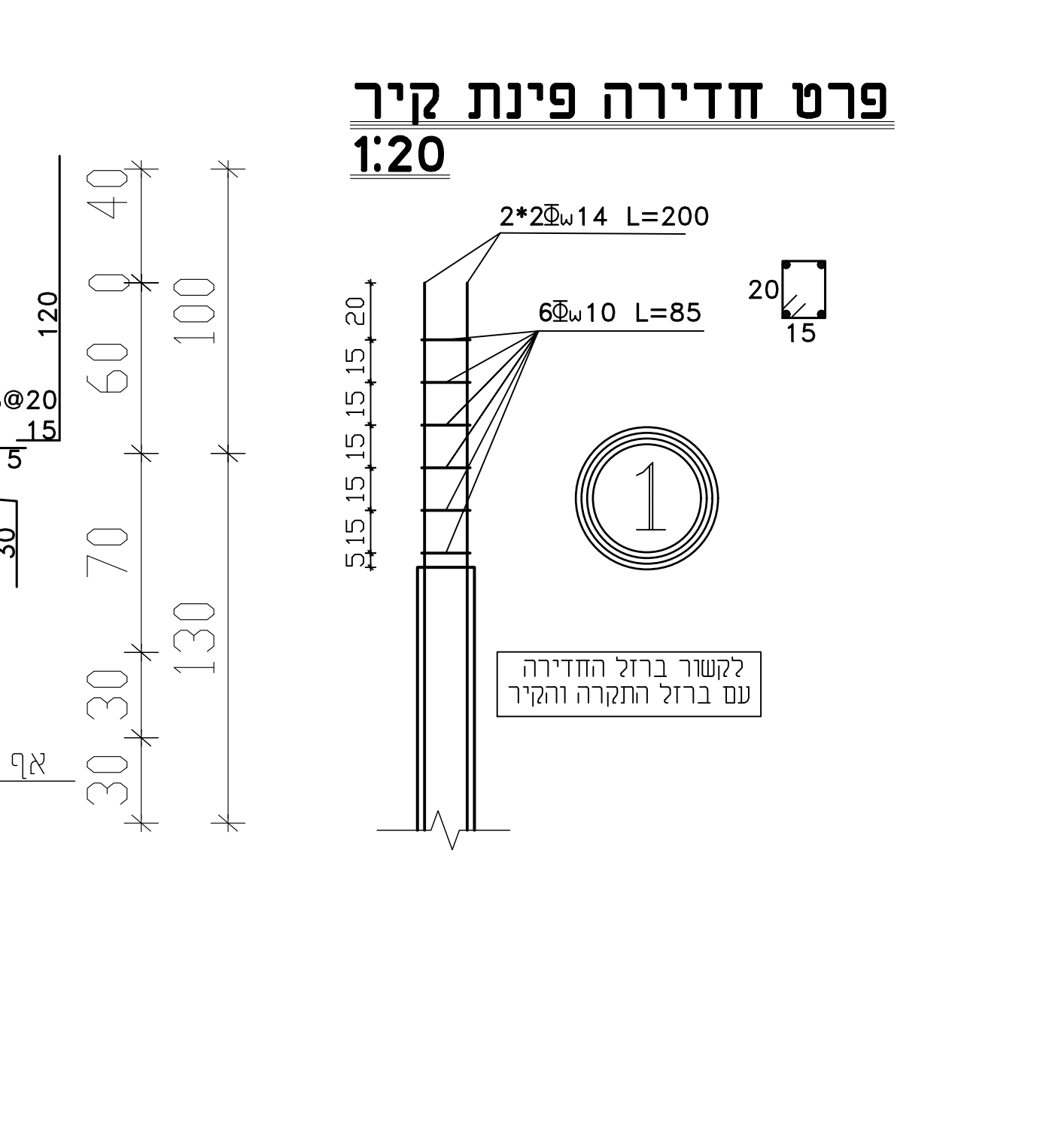
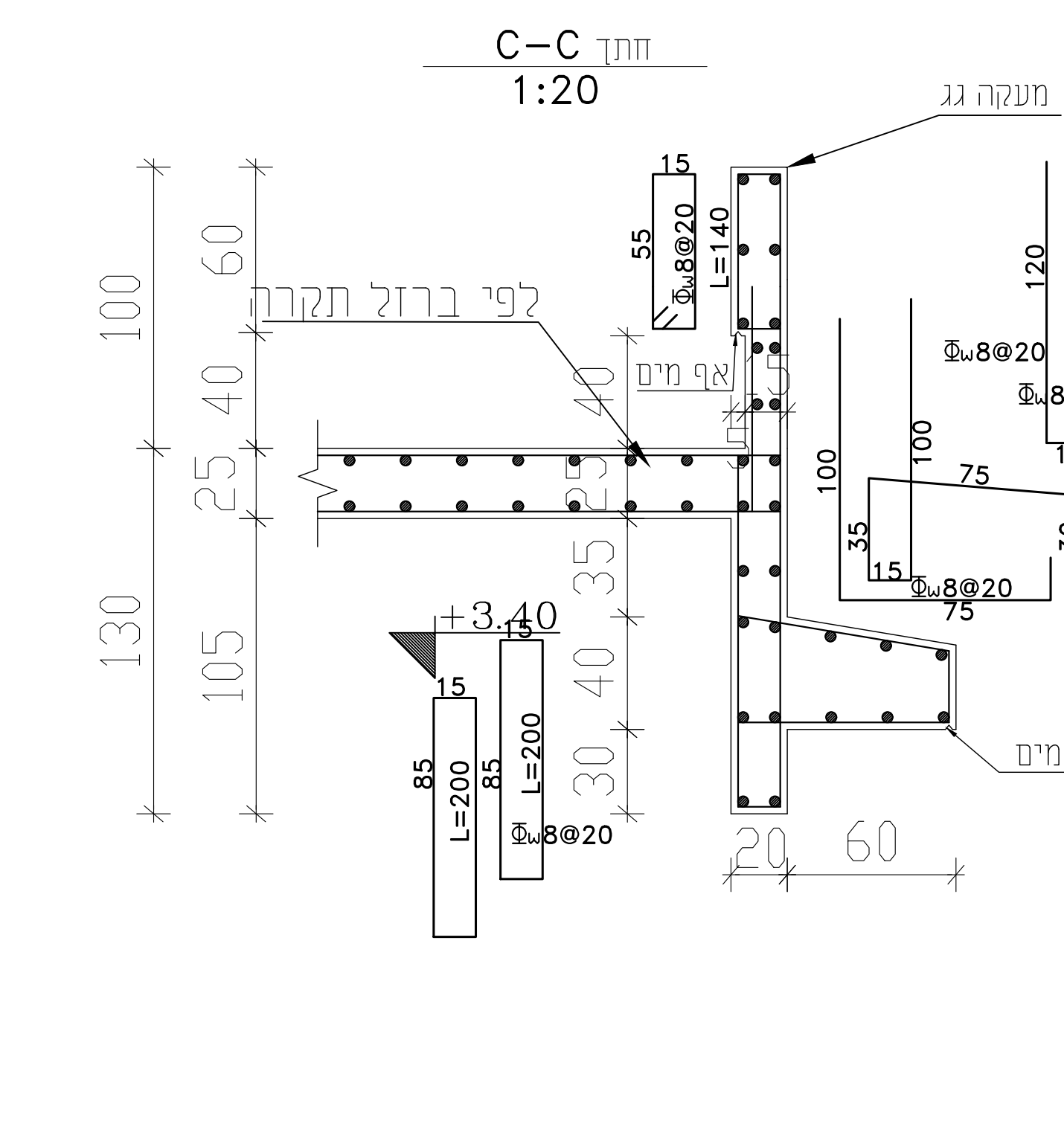
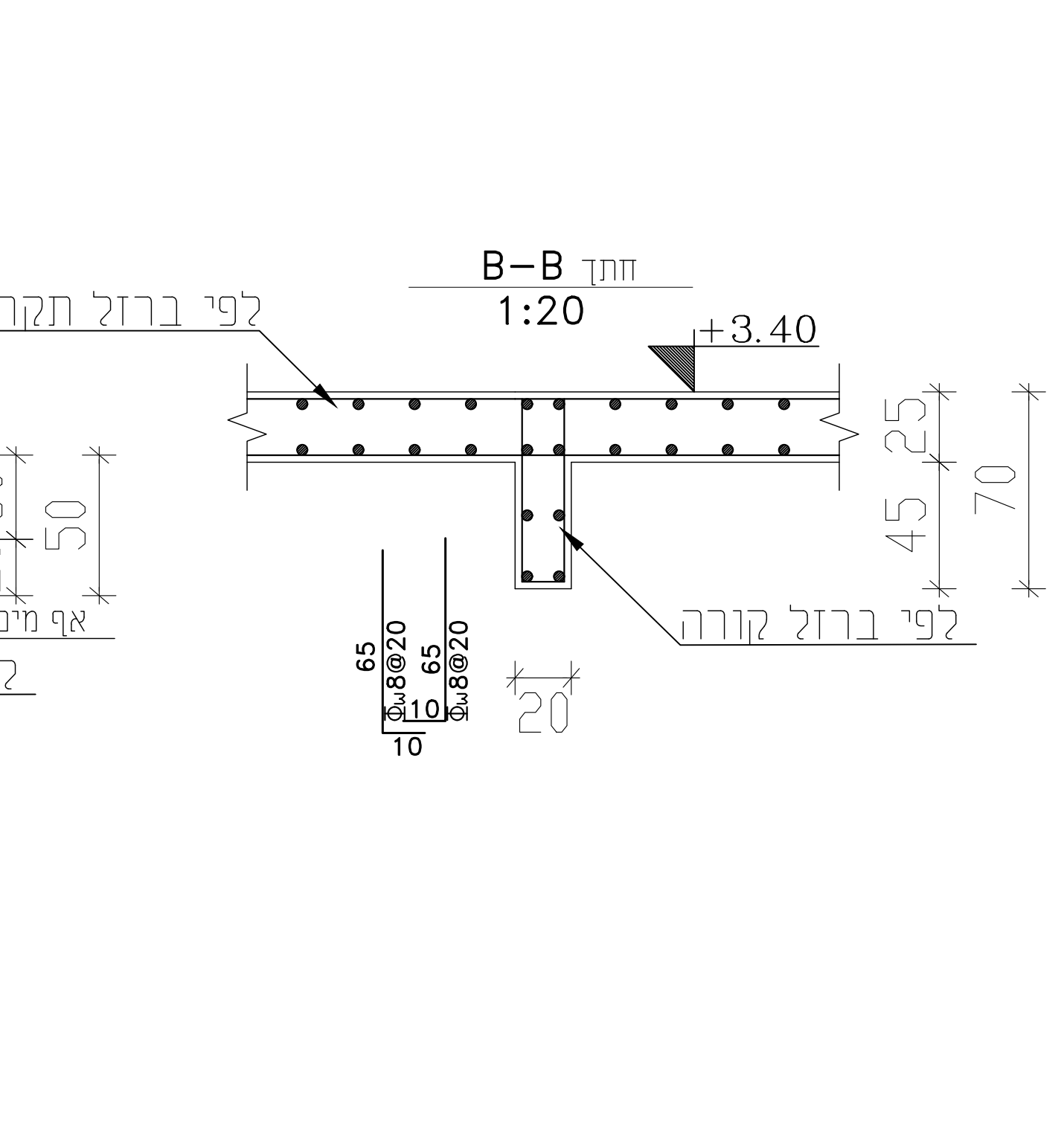
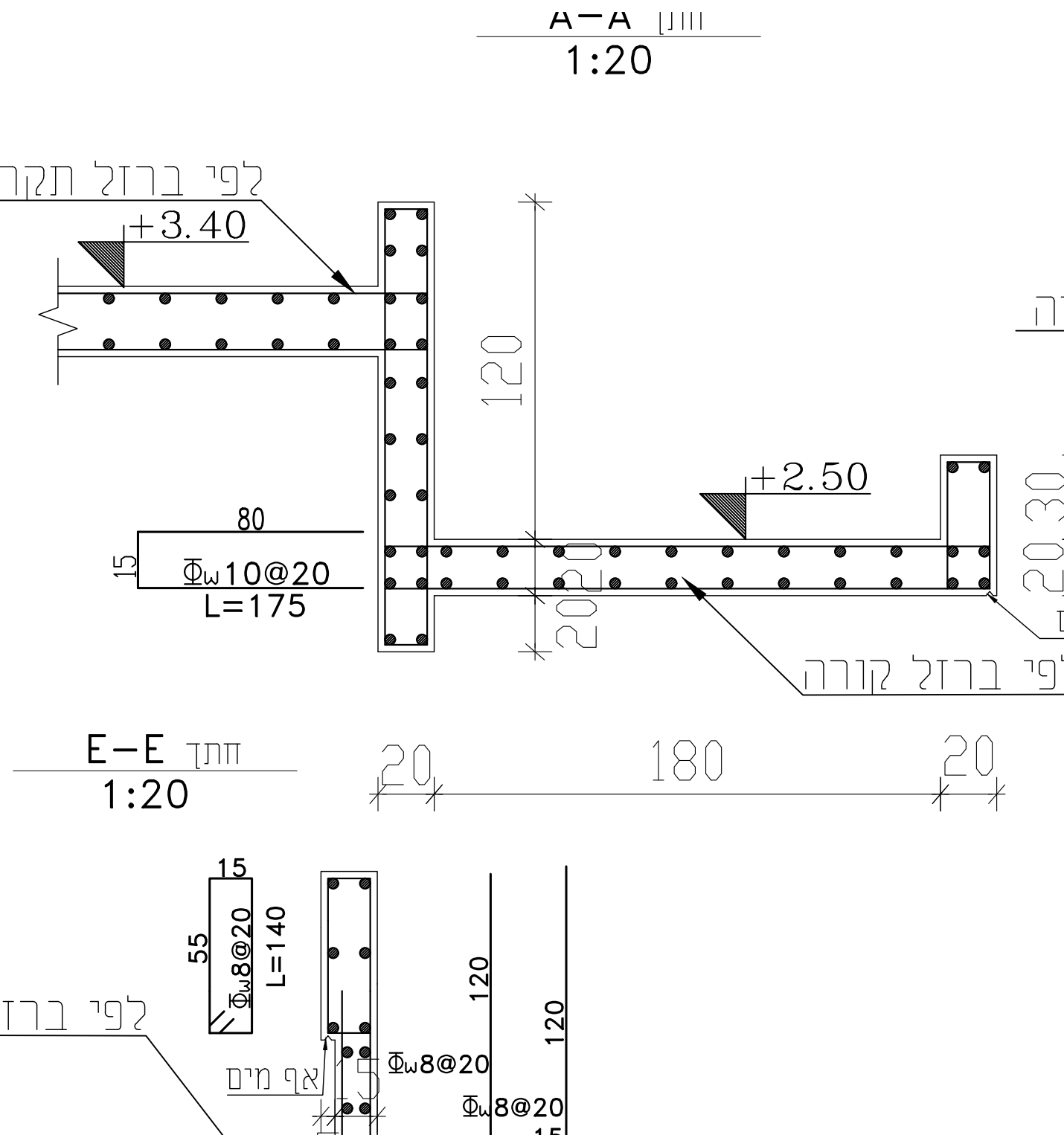
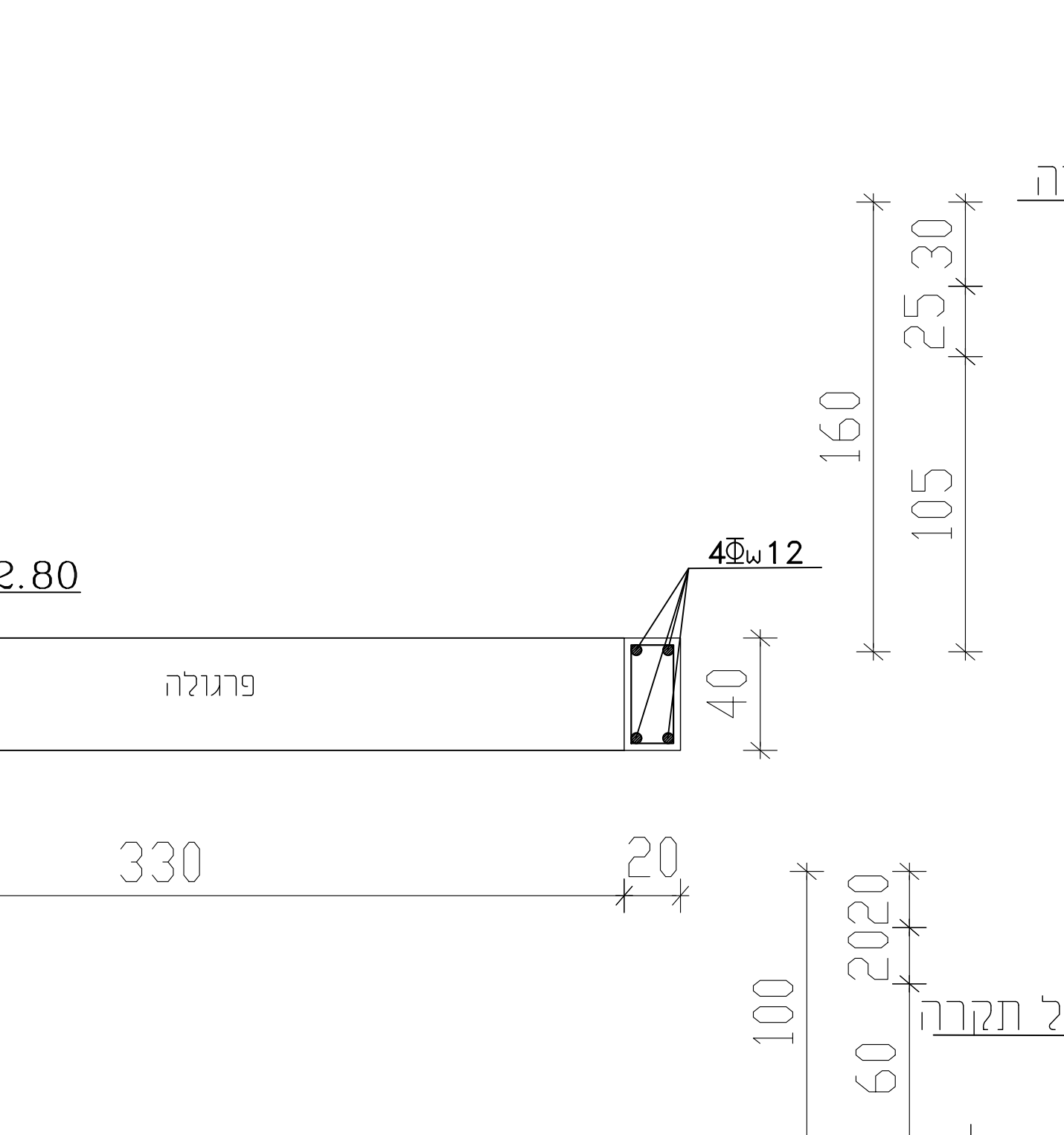
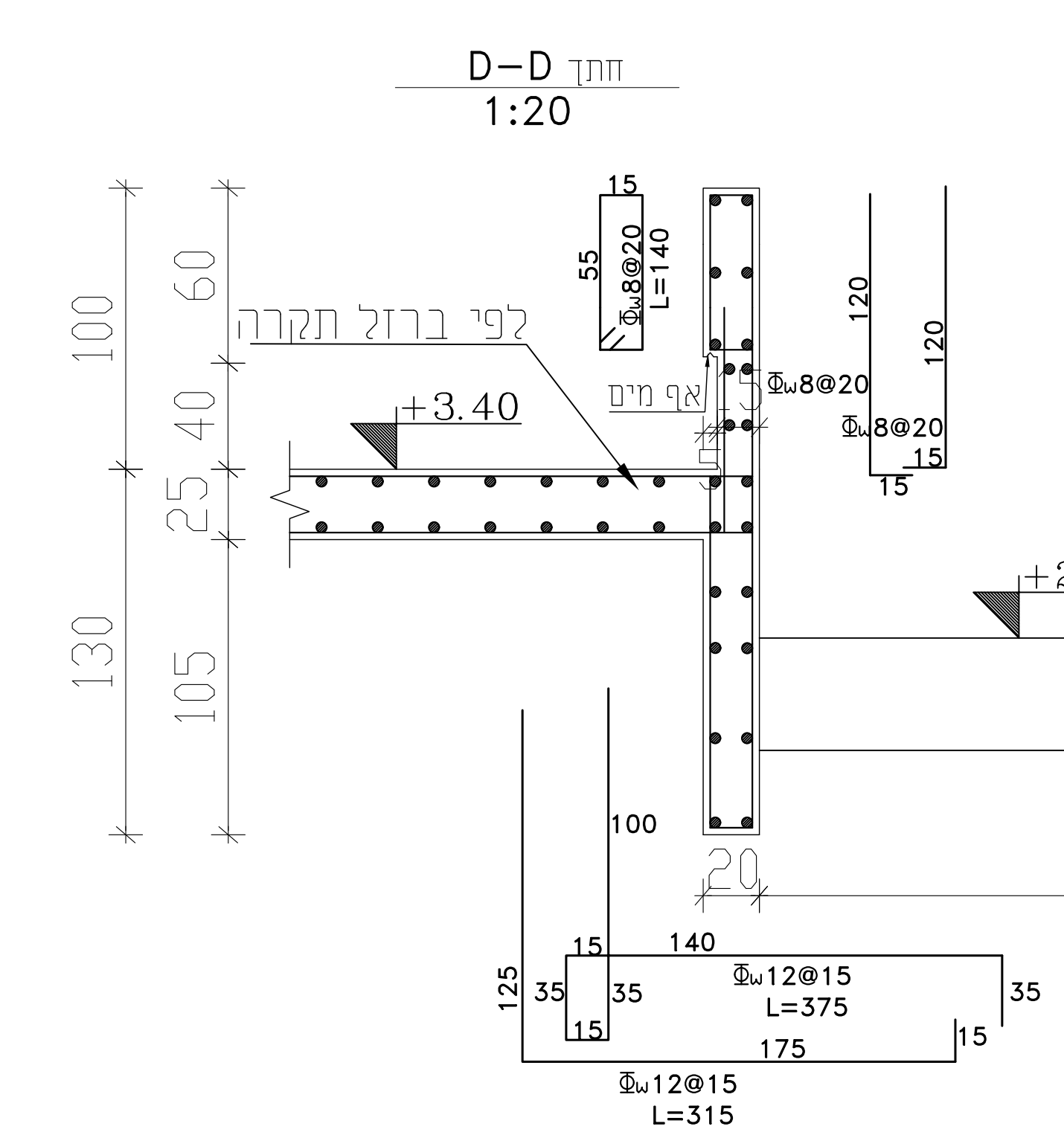


תכנית זיון תקרה במפלס : 3.4 +

תכנית תקרה במפלס : 3.4 +



הערות:
 הקבנו אחראי כמידות עליו כבדוק
 כל המידות ולהודיע כמתכנן על כל
 שעות או אי התאמה אין לקבוע
 מידות ע"י המידה במוסד
 אין לעשות כל שנויים בתוכנית כנא
 אישור המתכנן
 כפני ההסמכת הברזל יש כבדוק את
 הדישמה

בסוף 30-כפי ת"י 118
 מוסות פלדה מצולעים
 לפי ת"י 466 חלק 3
 מוסות מסוג 500W 400W
 דשת ממוסות פלדה
 מצולעים כפי ת"י 580

הכפית פורטל + 3.4 מפלס	ק-3
שרטוט: ד"ר מואעד ביקר: נעמנה מופדי	ק"מ-1:50
תאריך: הערות	1
נמכרז	25.01.24

שם הפרויקט: גן ילדים דו-כתתי
 בית רימון
 הוכן עבור: הועד המקומי בית רימון
 קובץ: זינב/2023/Datum/work

נעמנה מופדי
 מהנדס בנין
 כרטיאל-המתכת 34
 טלפון: 04/8853222
 פקס: 04/6745003
 נייד: 0505660338
 e-mail: Mufadi@mufadi-eng.com