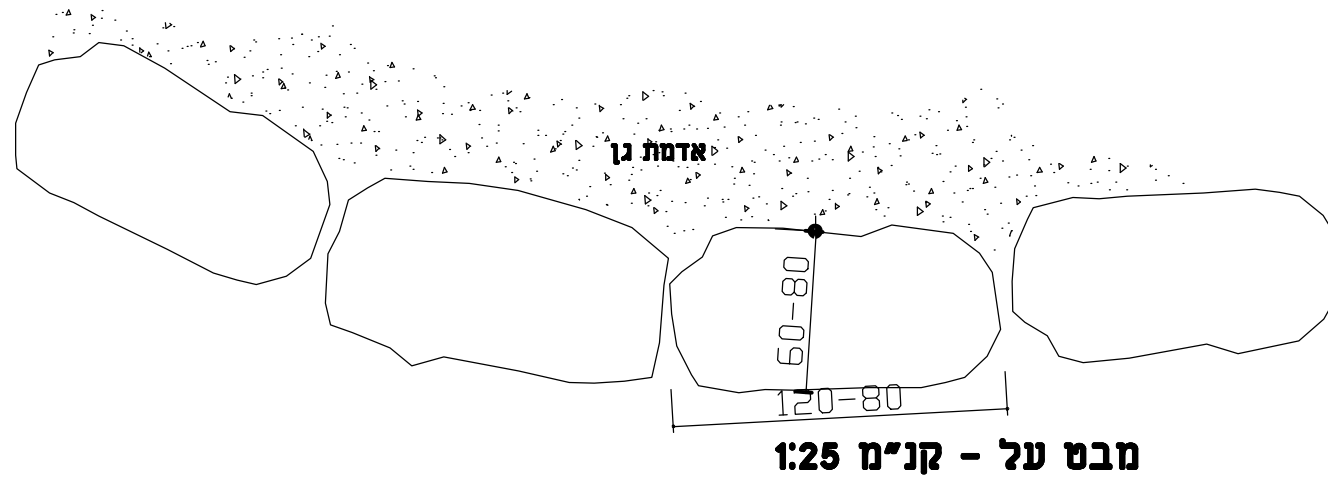
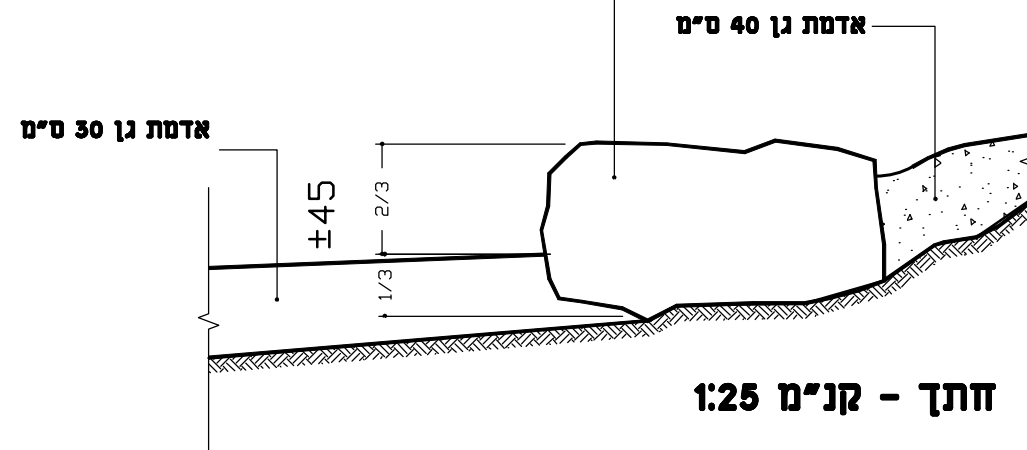


הערות:

1. הסלעים יהיו מסלע גיר קשה משוכב ושטוח, ללא סדקים.
2. גודל סלעים: גובה 60 ס"מ, אורך 120 ס"מ, רוחב 80 ס"מ. בקרוב.
3. הסלעים יונחו בצורה אופקית בלבד, כך שהמידה הארוכה שלהם תהייה בניצב לקו המדרון.
4. הסלעים יונחו בשורות מתמשכות לפי הנדרש מתנאי המקום ומתכנית הפיתוח.
5. אין להניח אבן גדולה על גבי אבן קטנה.
6. הנחת הסלעים תיעשה עם הטייה לאחור לפי חתך בשיפוע של כ-10 אחוז.
7. שיפוע המסלעה יהיה מקסימום 1:1. לא תבנה מסלעה אנכית. שיפוע לפי חתכים ותכניות.
8. יש לסתום חללים בין הסלעים, כך שלא תסחף אדמה.
9. שימוש באבן קטנה ו/או בטון דבש, יורשה בתנאי שזה לא יראה כלפי חוץ.
10. לפני ביצוע המסלעה יש להקפיד על הנחת שרוולי השקיה, בהתאם לתכנית ההשקיה.
11. במסלעות בשיפוע מתון המאפשר כיסי שתילה, יש לבצעם בין כל סלע וסלע ולסתום חללים בין הסלעים ע"י שימוש באבנים קטנות מקומיות.



אבן מסלעה שטוחה דוגמת אבן ממחצבת דיר אל אסד,
עם הפטינה הטבעית כלפי חוץ. תואי הנחה - ע"פ תכנית הפיתוח.
סלע במידות מלבניות נפח 1 מ"ק



מספר:	פרט 2.2
קני"מ:	1:25
תאריך:	21.05.2024

שם הפרט:
**מסלעה/
שורת סלעים לישיבה**

**גליה גלעד נבון
אדריכלות נוף**
כמון ד.ג. בקעת בית הכרם
טלפון נייד: 050-8216256
e-mail: galiagn@walla.co.il

הערה:
במסלעה בשיפוע 1:1 יש לקבל אישור יועץ בטיחות

הערה:
תכנית זו הינה תכנית אדריכלית
קונסטרוקציה עיגון וביסוס עפ"י תכנית מהנדס