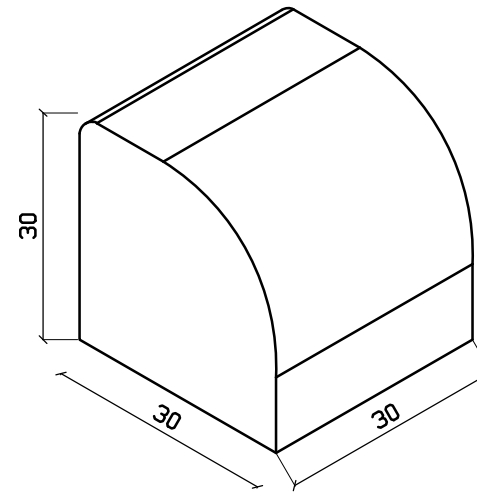


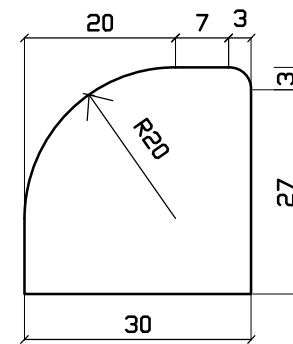
הערות:

1. כל המידות בס"מ אלא אם מצויין אחרת.
2. גוון אבן השפה – בהתאם להנחיות אד' הנוף.
3. מילוי המישקים בין אבני השפה ע"י טיט צמנט בגוון התואם את גוון האבן.
4. חיתוך אבן הגן בהתאם לנדרש יעשה ע"י מסור חשמלי בלבד.
5. כולל אבני שפה פינתיות:
מק"ט 2362/2361

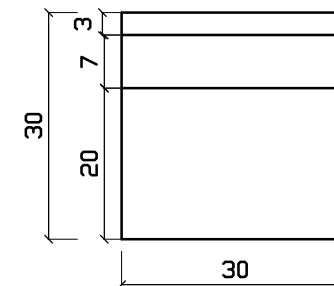


איזומטריה

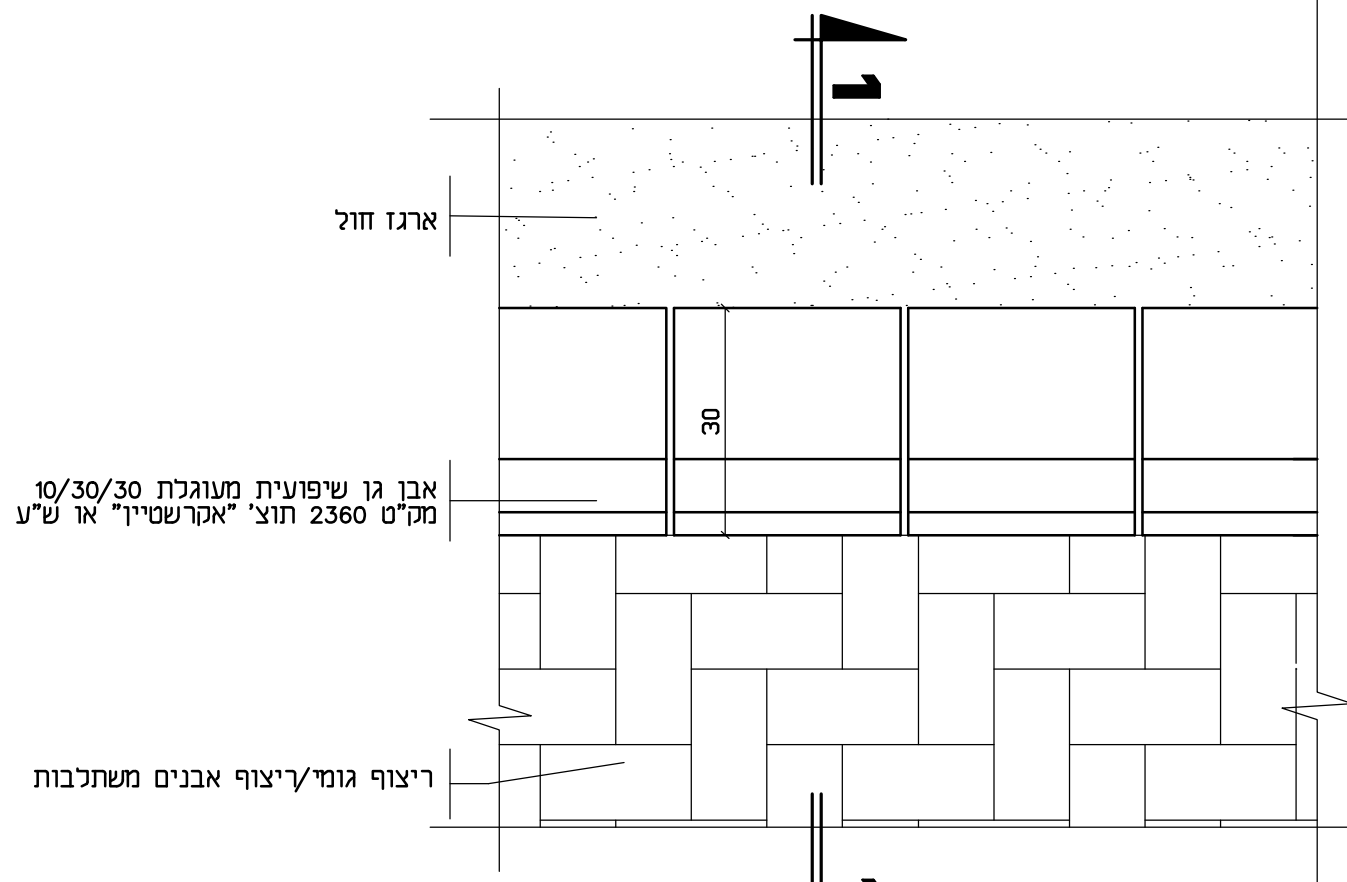
אבן גן שיפועית מעוגלת 30/30/30
דגם אקרשטיין - מק"ט 2360



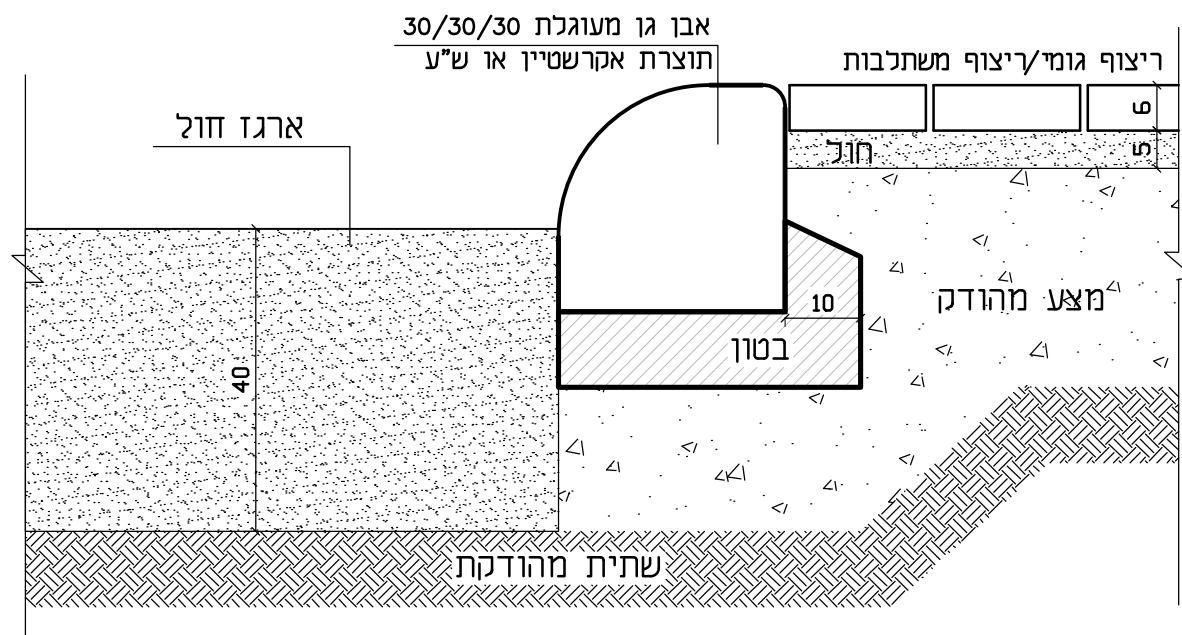
חתך



מבט על



תכנית
קנ"מ: 1:10



חתך 1-1
קנ"מ: 1:10

| | |
|--------|------------|
| מספר: | פרט 4.2 |
| קני"מ: | 1:10 |
| תאריך: | 18.10.2012 |

שם הפרט: **אבן גן שיפועית מעוגלת לתיחום ארגז חול**

גליה גלעד נבון
אדריכלות נוף
כמון ד.ג. בקעת בית הכרם
טלפון נייד: 050-8216256
e-mail: galiagn@walla.co.il

הערה:

תכנית זו הינה תכנית אדריכלית קונסטרוקציה עיגון וביסוס עפ"י תכנית מהנדס