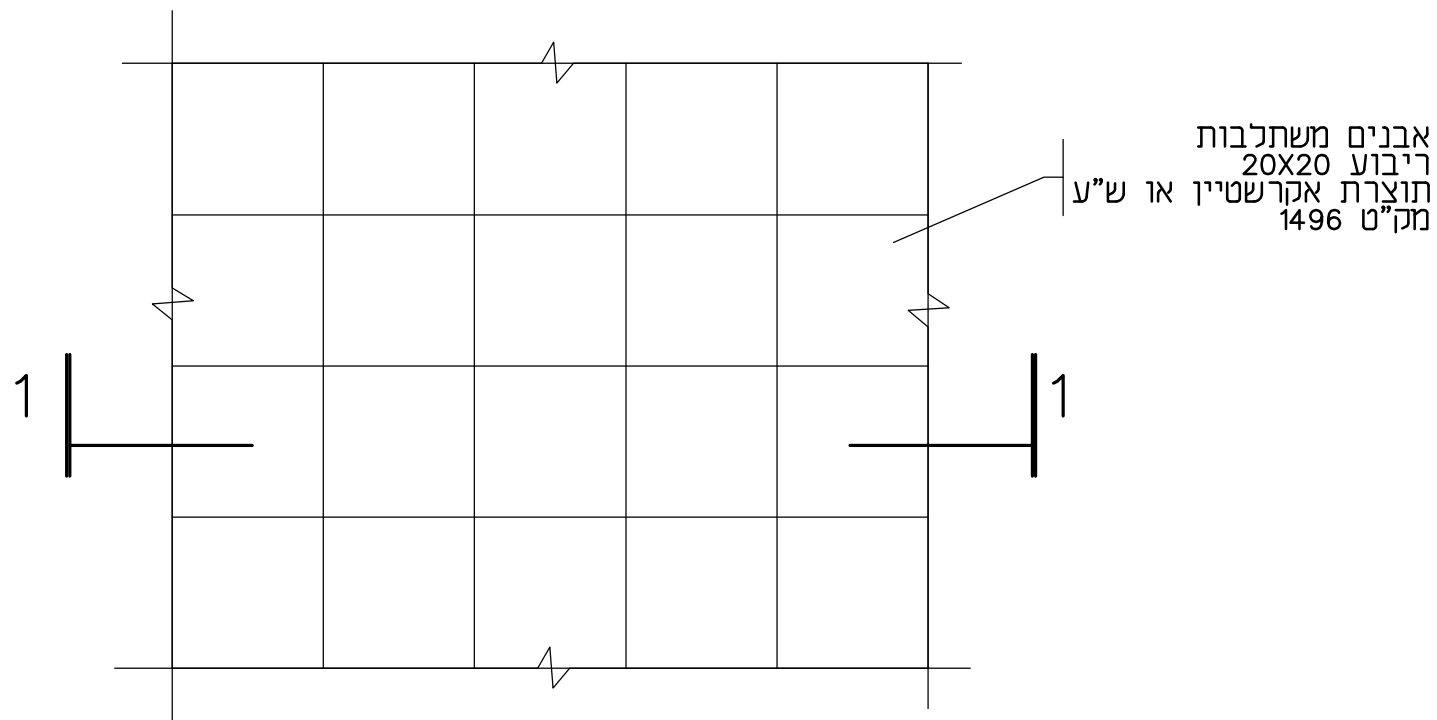
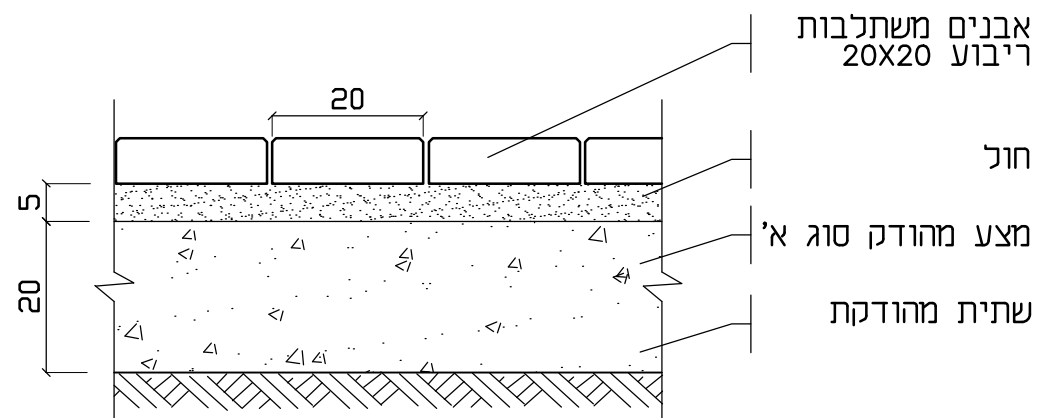


הערות:

1. כל המידות בס"מ אלא אם מצויין אחרת.
2. גוון אבני הריצוף - בהתאם להנחיות אד' הנוף.
3. חיתוך אבני הריצוף בהתאם לנדרש יעשה ע"י מסור חשמלי בלבד.



תכנית
קנ"מ: 1:10



חתך 1-1
קנ"מ: 1:10

מספר:	פרט 5.2
קני"מ:	1:10
תאריך:	28.10.2013

שם הפרט:
ריצוף אבן משתלבת
ריבוע 20/20

גליה גלעד נבון
אדריכלות נוף
כמוון, ד.נ. בקעת בית הכרם
טלפון נייד: 050-8216256
e-mail: galiagn@walla.co.il