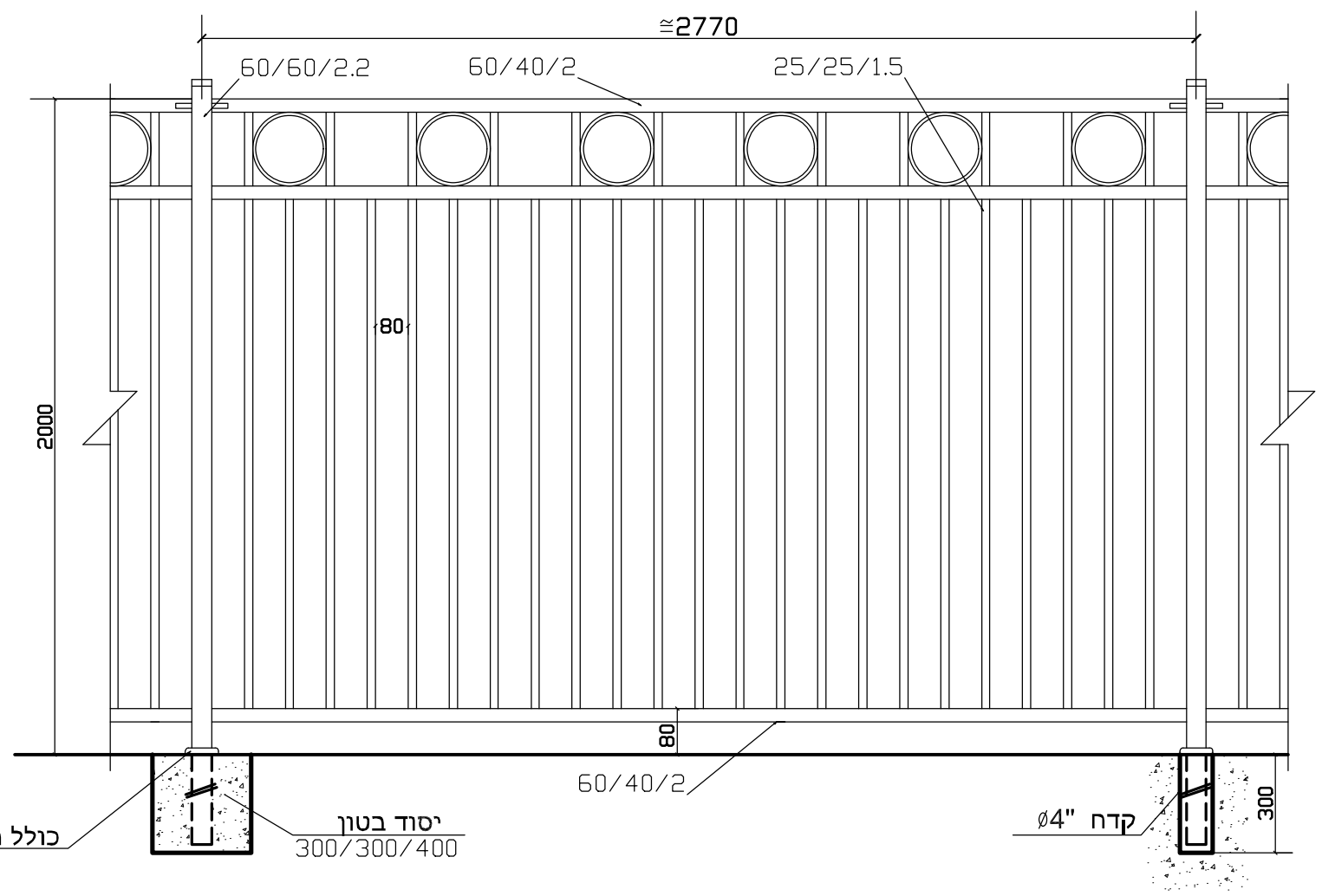
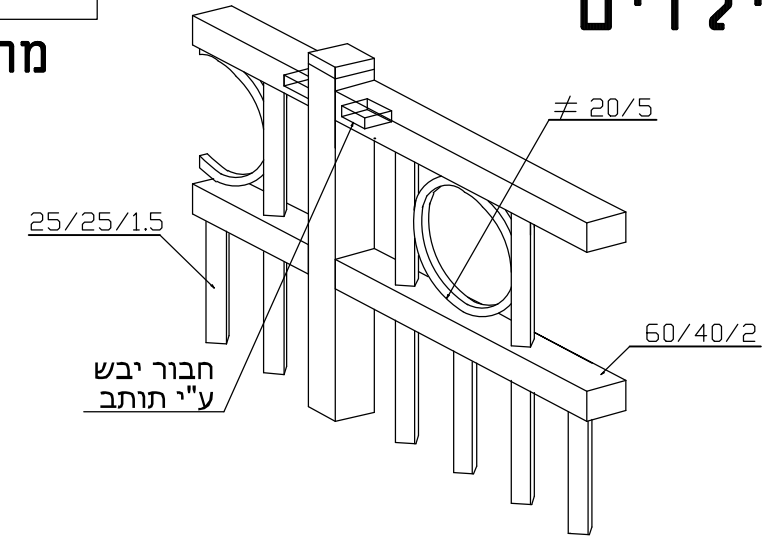


הערה:
 תכנית זו הינה תכנית אדריכלית
 קונסטרוקציה עיגון וביסוס עפ"י תכנית מהנדס

**בהתאם לדרישות קב"ט
 משרד החינוך
 מתאים לתקן 4273**

**גדר חנן
 לבתי ספר וגני ילדים
 מסי קטלוגי 1006**



גדרות אורלי בע"מ

- ניתן לצבוע בשיטה אלקטרוסטטית באבקה.
- כל החלקים שבולים באבץ חם לאחר היצור, לפי ת"י 918
- היצרן שומר לעצמו את הזכות, במידת הצורך, לשנות מידות.
- כל הזכויות שמורות.

מספר:	7.1 פרט
קני"מ:	ללא
תאריך:	13.11.2023

שם הפרט:
**גדר מוסדית
 דגם חנן 1006**

**גליה גלעד נבון
 אדריכלות נוף**
 כמון ד.ג. בקעת בית הכרם
 טלפון נייד: 050-8216256
 e-mail: galiagn@walla.co.il