

הערות:

1. קווי הריתוך יהיו נקיים ושלמים, ללא הפסקות. יש להקפיד על שיוף קצוות חדים.
2. המעקה יהיה מברזל מגלוון.
3. לפי תקנות בטיחות, יש להתקין מעצור לפתיחה לכיוון אחד.

גוון מסגרת לשער בניגוד חזותי של 50% לגוון גדר בהתאם להנחיות אדריכל הנוף

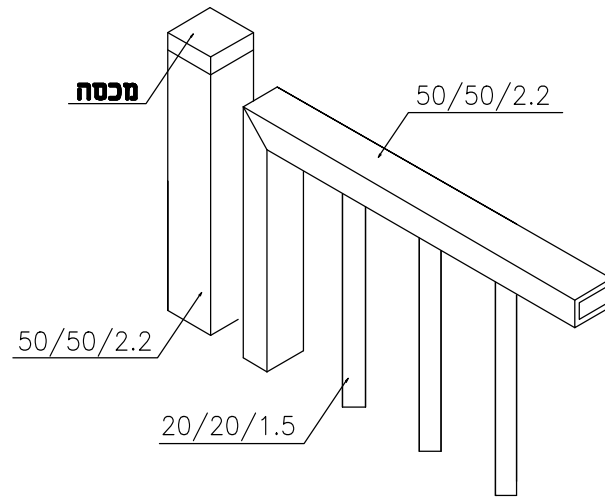
הערה:

תכנית זו הינה תכנית אדריכלית קונסטרוקציה עיגון וביסוס עפ"י תכנית מהנדס

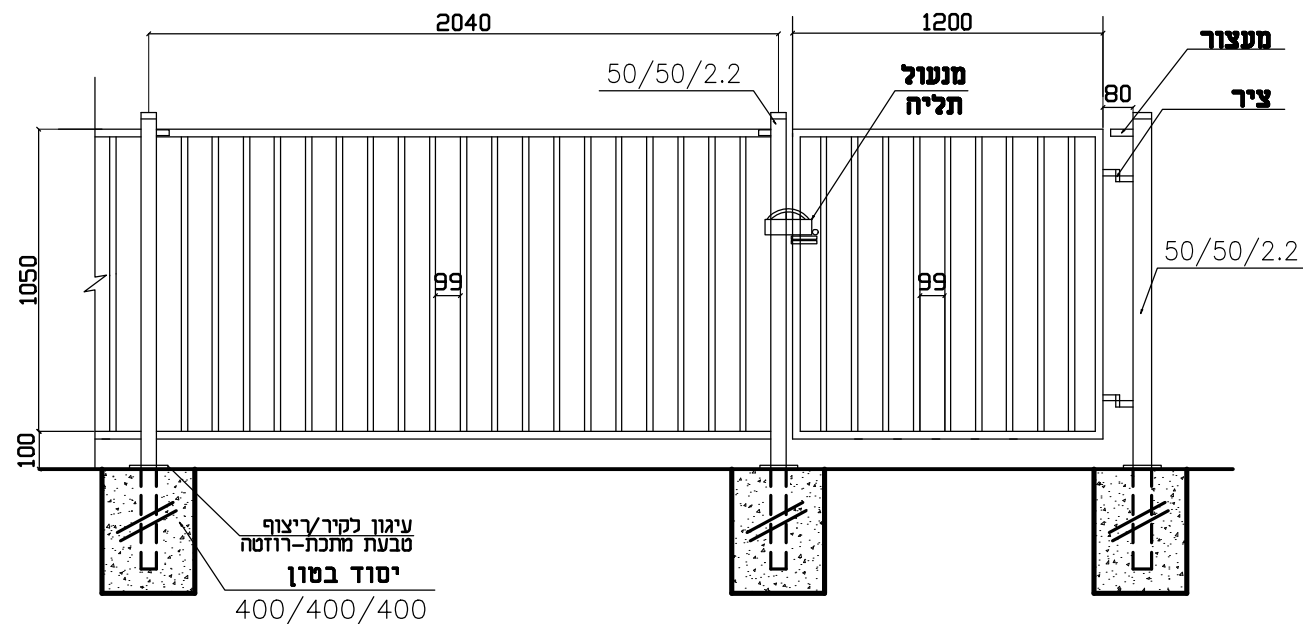
מתאים לדרישות קב"ט
משרד החינוך
מתאים לתקן 4273

דלת וגדר הפרדה כנרת מס' קטלוגי 3102

גדרות אורלי בע"מ



כולל אלמנט מונע תפיסת אצבעות.



- ניתן לצבוע בשיטה אלקטרוסטטית באבקה.
- כל החלקים טבולים באבץ חם לאחר היצור, לפי ת"י 918
- היצרן שומר לעצמו את הזכות, במידת הצורך, לשנות מידות.
- כל הזכויות שמורות.
- מהדורה 2014

מספר: 7.3 פרט

קניימ: 1:20

תאריך: 13.11.2023

שם הפרט:

דלת וגדר הפרדה
דגם "כנרת"

גליה גלעד נבון
אדריכלות נוף

כמון ד.נ. בקעת בית הכרם
טלפון נייד: 050-8216256
e-mail: galiagn@walla.co.il

דרישת הבקרה-גדר הפרדה בין החצרות בגובה 1.10 מ'