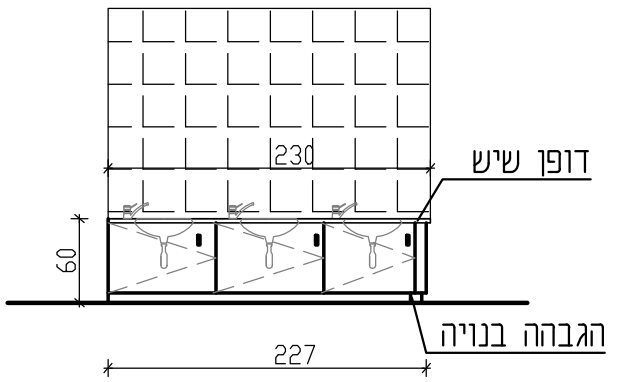


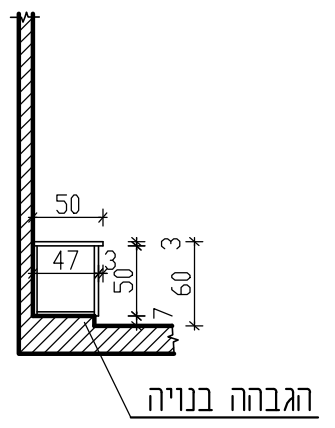
|               |  |
|---------------|--|
| אלומיניום     | מס' פריט ברשימה: מסגרות <input type="checkbox"/> נגרות 1 |
| מיקום: שרותים | מידות: 227x47x60H  |
| כמות: 2       |  |

**תאור כללי**

ארונות תחתונים בשרותים  
 1. ארונות תחתונים בנויים על הגבהה, במידות H-60/42/207 ס"מ  
 הכול עשוי מלבוד מצופה פורמאיקה, פנים-מבריק, חוץ - "טאפ" בגוון לפי בחירת האדריכל



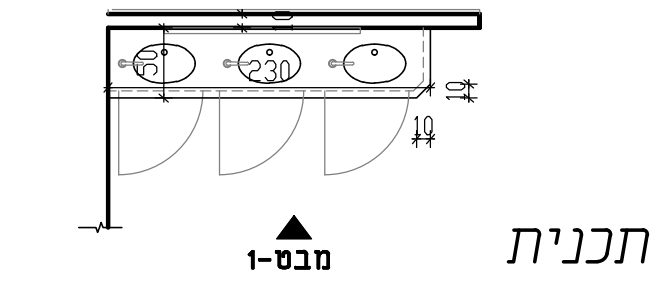
מבט 1 - 1



חתך 1 - 1

**תאור כנף**  
 מבנה הכנף ב-4 צדדים עם קנט מעץ בוק מלא בחתך 20/25 סמוי או גלוי לפי בחירת האדריכל

|   |       |       |
|---|-------|-------|
| קפיצים אל חלד מסוג "HETTICH" או שו"ע                      | צירים | פרזול |
| מנעול "ירדני" או ש"ע לכל דלת בארונות תחתונים              | מנעול |       |
|   | מסילה |       |
| "דומיטי" דגם C-1312 בגוון לפי בחירת האדריכל               | ידיות |       |
| צינורות תליה מאלומיניום צבוע למדף כוסות                   | שונות |       |
| כנפיים: פורמאיקה פנים מבריק לבן חוץ טאפ לפי בחירת האדריכל | כנף   | גימור |
| גימור חלקי עץ בלכה "דור" סנטטי-מאט                        | שונות |       |



שם הפרויקט: גן ילדים דו- כתתי בית רימון

|   |             |       |           |
|---|-------------|-------|-----------|
| <p>גבי מגן - גידי כרמון<br/>         רח' החרושת 48 כרמיאל, תד. 252 מיקוד 20100<br/>         טל- 04-9886919, פקס- 04-9883867<br/>         E-mail: gabi-yuba.team@bezeqint.net<br/>         דואר אלקטרוני: E-mail: gidi-yuba.team@bezeqint.net<br/>         אתר אינטרנט: www.yubateam.com</p> | מס' הפרויקט | למכרז | 31.03.24  |
|   | 23-799      |       |           |
| מס' גיליון  | אינה        | שרטוט |           |
| 04-01   | מגן גבריאל  | בדק   | ק.מ. 1:50 |



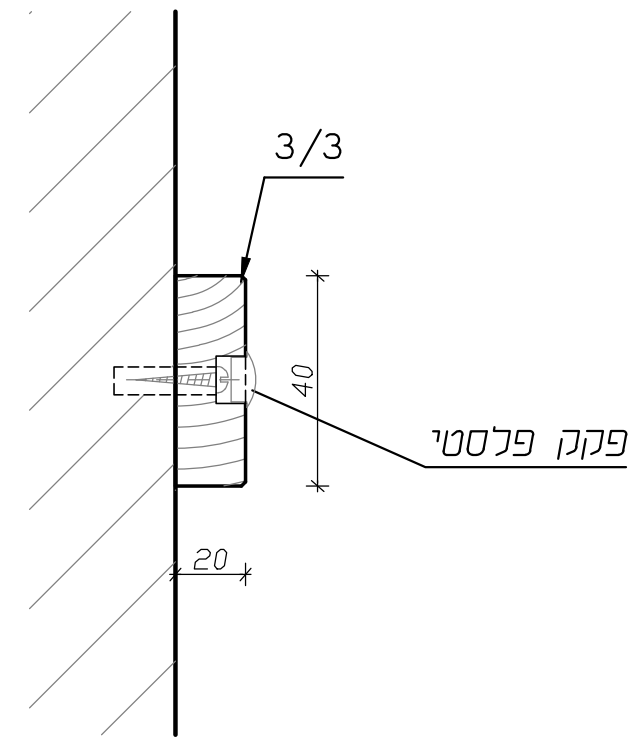
|           |   |                                 |                  |
|-----------|---|---------------------------------|------------------|
| אלומיניום | <input checked="" type="checkbox"/> נגרות | <input type="checkbox"/> מסגרות | מס' פריט ברשימה: |
| מ"מ: 28   | מידות: 40x20                              | מידות: 40x20                    | מיקום: לפי תכנית |

תאור

סרגל לתלית קישוטים - 26 מ"מ

סרגל מעץ אורן קליר פניי במידות 40/20 מ"מ, מחובר בחיבור סמוי לקיר בברגי מיתד. כל הפינות קטומות 3/3 ס"מ

|       |   |
|-------|---|
| פרזול | חיבור לקיר בברגי מיתד מאולבנים כל 100 ס"מ עם פקקי פלסטיק תואמים |
| גימור | לכה דור סינתטית שקופה מאט לכל חלקי העץ                          |



סרגלי תליות קישוטים  
ק.מ. 1:2

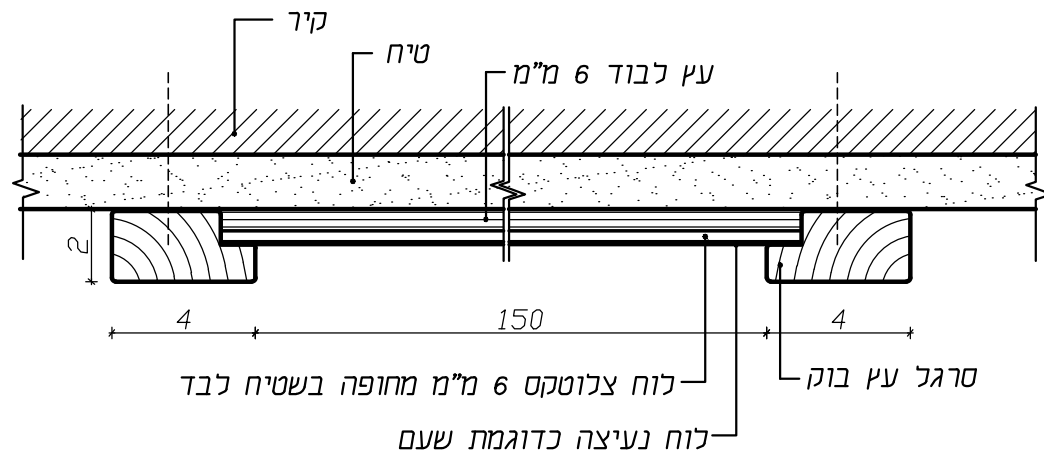
שם הפרויקט: גן ילדים דו- כתתי בית רימון

|            |             |       |            |
|------------|-------------|-------|------------|
|            | מס' הפרויקט | למכרז | 31.03.24   |
|            | 23-799      |       |            |
| מס' גיליון | אינה        | שרטוט | ק.מ. 1 : 1 |
| 04-04      | מגן גבריאל  | בדק   |            |

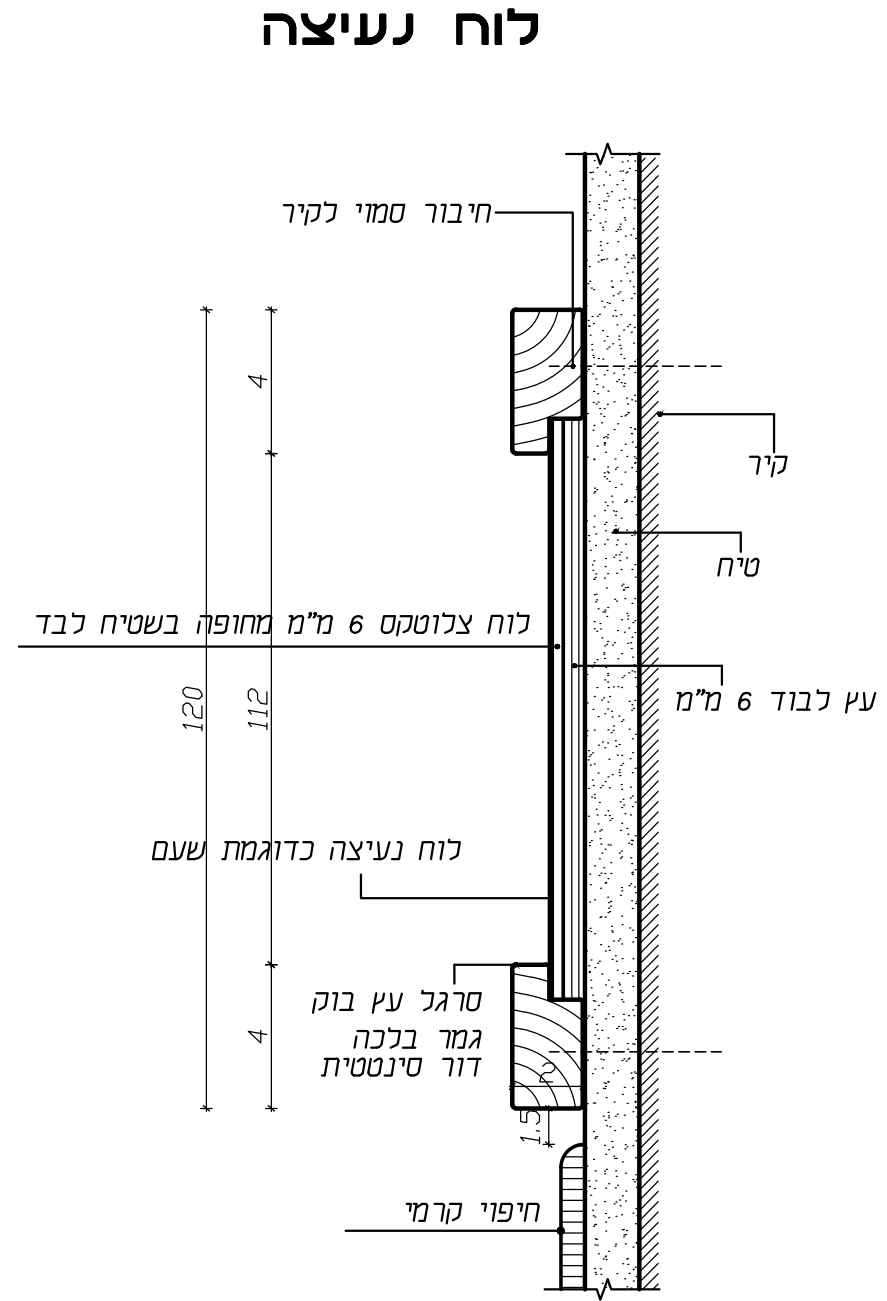
פרטים

|                   |   |              |
|-------------------|---|--------------|
| מס' פריט ברשימה:  | מסגרות <input type="checkbox"/> נגרות <input checked="" type="checkbox"/> 5 | אלומיניום    |
| מיקום: לפי התכנית | מידות: מידות שונות  | כמות: 18 מ"א |

150x150 \* 12



חַתַּךְ אַפְקִי



חַתַּךְ אַנְכִי

שם הפרויקט: גן ילדים דו- כתתי בית רימון

**יובתים**  
(1993) בע"מ  
תכנון ועיצוב אדריכלי

גבי מגן - גידוי כרמון  
רח' החרושת 48 כרמיאל ת.ד. 252 מיקוד 20100  
טל- 04-9886919 פקס- 04-9883867  
E-mail: gabi-yuba.team@bezeqint.net  
דואר אלקטרוני: E-mail: gidi-yuba.team@bezeqint.net  
אתר אינטרנט: www.yubateam.com

|             |        |          |
|-------------|--------|----------|
| מס' הפרויקט | למכרז  | 31.03.24 |
| 23-799      |        |          |
| מס' גיליון  | אינה   | שרטוט    |
| 04-05       | מגן    | בדק      |
|             | גבריאל |          |

ק.מ.

פרטים

|           |       |          |        |                  |
|-----------|-------|----------|--------|------------------|
| אלומיניום | 6.1   | נגרות    | מסגרות | מס' פריט ברשימה: |
| 4         | כמות: | 1.60 מ"א | מידות: | מיקום: מבואה     |

מתלה לתיקים ומעילים  
 מתלה למעילים במידות שונות,  
 עשוי מעץ בוק 4"/2" מהוקצע  
 כל הפינות קטומות 3/3 ס"מ.  
 כולל מדף עץ תחתון  
 עשוי מעץ בוק 3"/1" מהוקצע

תאור כללי

חיבור סמוי לקיר ב-4 ברגי מיתד מגולבנים לכל יחידה  
 כולל מכסים דיקורטיביים מ-P.V.C.

13-15 קולבים ל-1 מ"א מדגם "עד פרזוק" דגם כפתור עגול  
 מק"ט 451 כרום או ש"ע מאושר

פרזוק

שונות

לכה דור סינתטית שקופה מט לכל חלקי העץ

גימור

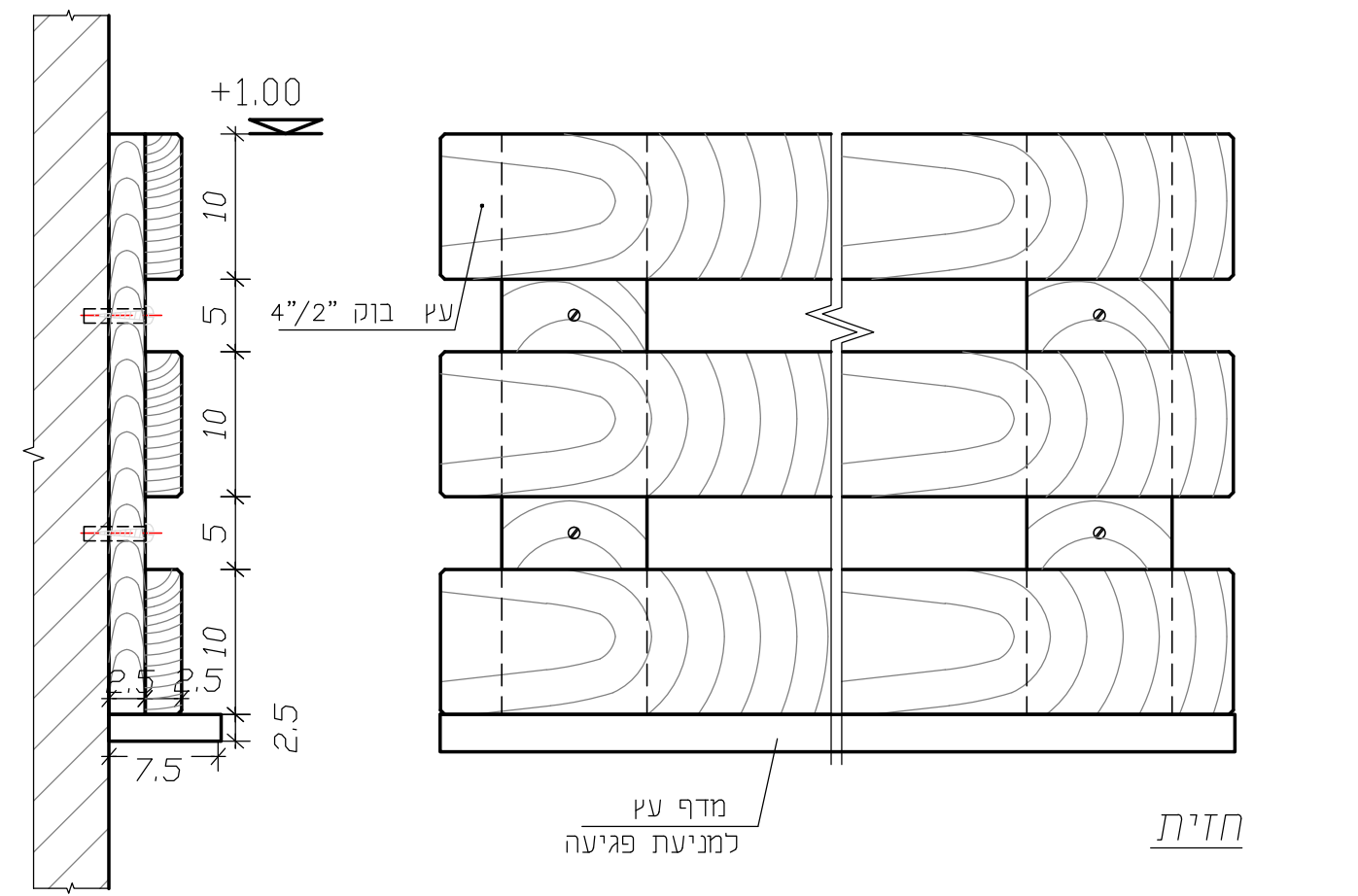
שונות

שם הפרויקט: גן ילדים דו- כתתי בית רימון

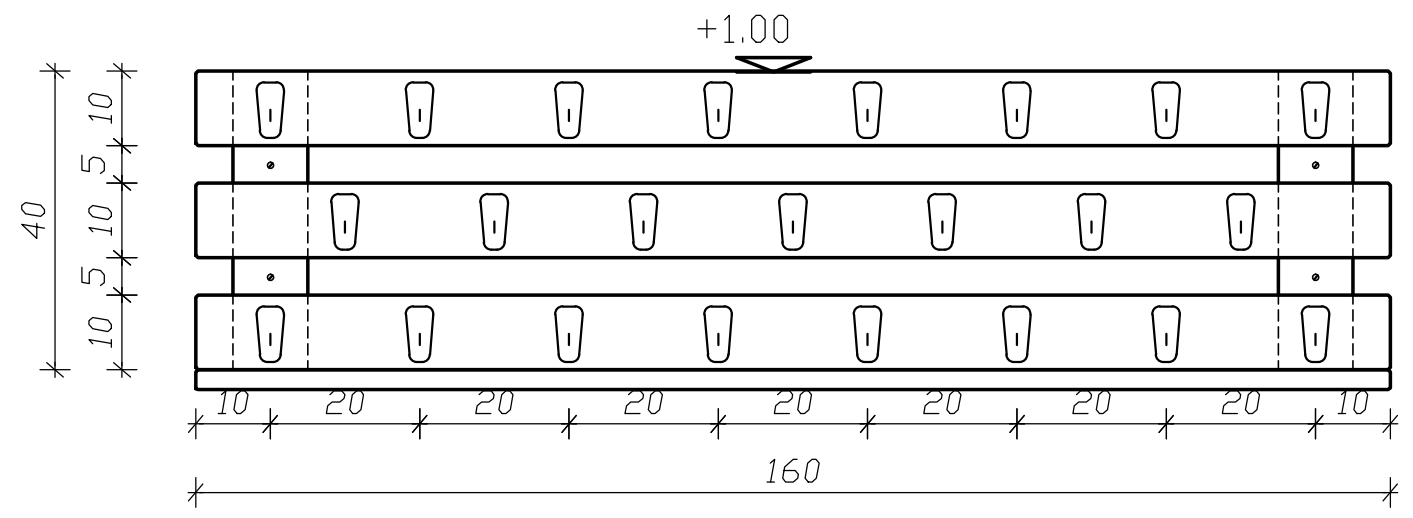
**יובתים**  
 (1993) בע"מ  
 תכנון ועיצוב אדריכלי

גבי מגן - גידי כרמון  
 רח' החרושת 48 כרמיאל, ת.ד. 252 מיקוד 20100  
 טל-04-9886919 פקס-04-9883867  
 E-mail:gabi-yubateam@bezeqint.net  
 דואר אלקטרוני: E-mail:giidi-yubateam@bezeqint.net  
 אתר אינטרנט: www.yubateam.com

|             |        |                |
|-------------|--------|----------------|
| מס' הפרויקט | למכרז  | 31.03.24       |
| 23-799      |        |                |
| מס' גיליון  | אינה   | שרטוט          |
| 04-06.1     | מגן    | בדק            |
|             | גבריאל | 1 : 5 , 1 : 10 |



חתך ק.מ. 1 : 5



חזית ק.מ. 1 : 10

1 : 5 , 1 : 10 ק.מ.

פרטים

|           |       |                 |                  |
|-----------|-------|-----------------|------------------|
| אלומיניום | 6.2   | מסגרות          | מס' פריט ברשימה: |
| 2*120     | כמות: | מידות: 1.20 מ"א | מיקום: מבואה     |

תאור כללי

מתלה לתיקים ומעילים  
 מתלה למעילים ומגבות במידות שונות,  
 עשוי מעץ בוק מהוקצע 20 מ"מ  
 כל הפינות מעוגלות R=3 ס"מ  
 כולל מדף עליון ברוחב 5 ס"מ

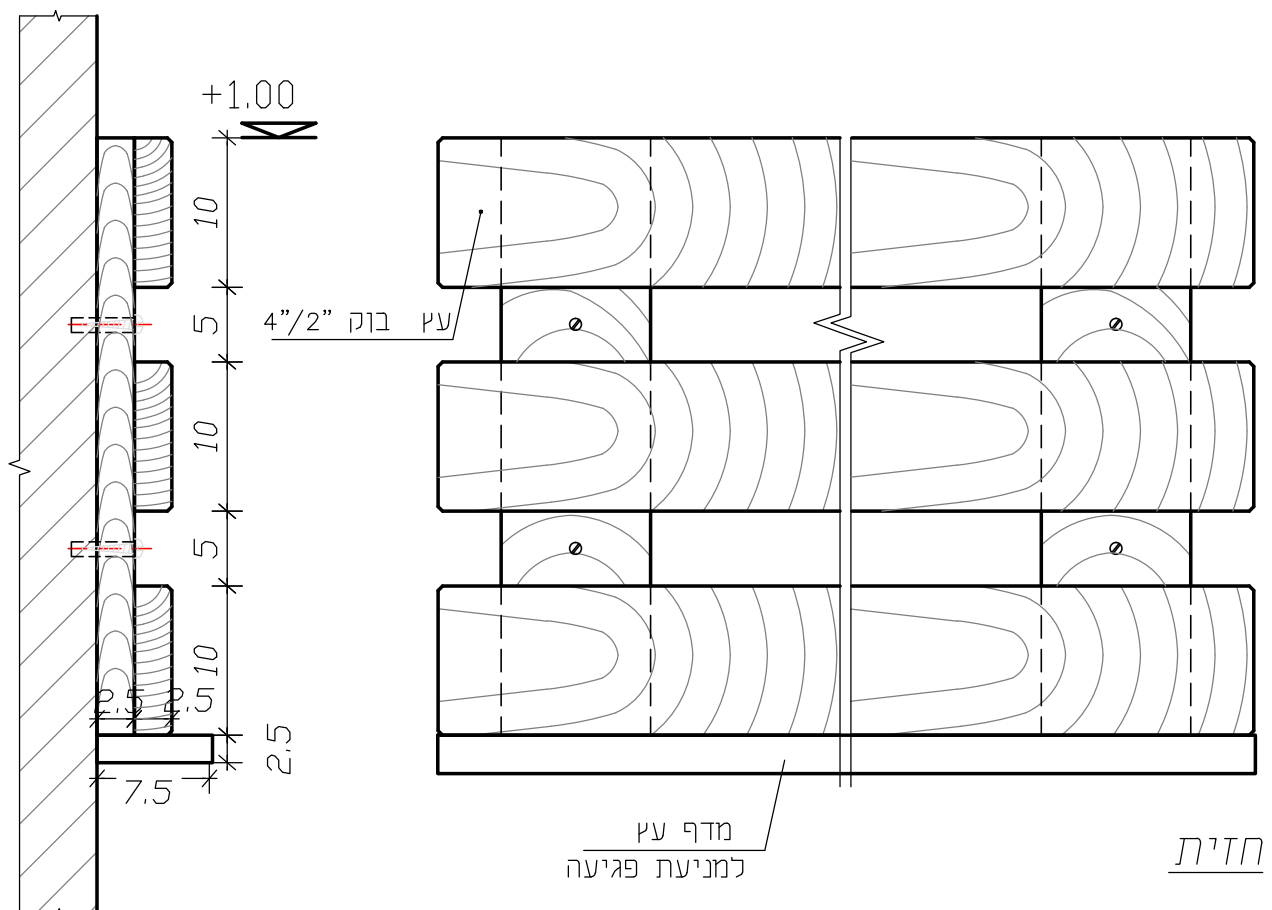
|  |       |       |
|--|-------|-------|
| חיבור לקיר ב-4 ברגי מיתד מגולבנים לכל יחידה<br>כולל מכסים דיקורטיביים מ-P.V.C.     | פרזול | שונות |
| 13-15 קולבים ל-1 מ"א מדגם "יעד פרזול" דגם כפתור עגול<br>מק"ט 451 כרום או ש"ע מאושר |       |       |
| דור לק סינטיטי מט לכל חלקי העץ   | גימור | שונות |
|  |       |       |

שם הפרויקט: גן ילדים דו- כתתי בית רימון

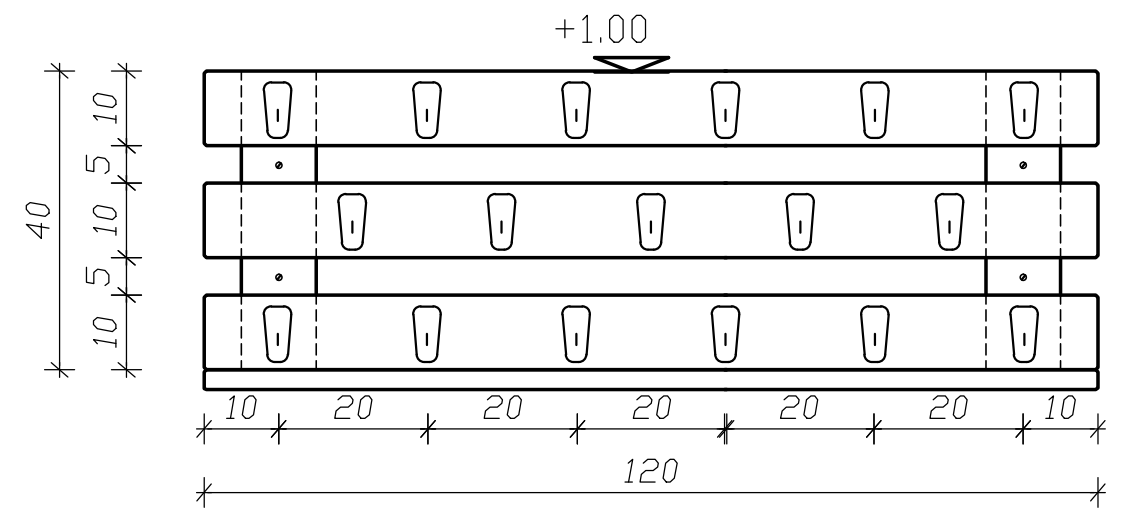
**יובתים**  
 (1993) בע"מ  
 תכנון ועיצוב אדריכלי

גבי מגן - גידי כרמון  
 רח' החרושת 48 כרמיאל, ת.ד. 252 מיקוד 20100  
 טל-04-9886919 פקס-04-9883867  
 E-mail:gabi-yubateam@bezeqint.net  
 דואר אלקטרוני: E-mail:giidi-yubateam@bezeqint.net  
 אתר אינטרנט: www.yubateam.com

|                |         |          |
|----------------|---------|----------|
| מס' הפרויקט    | למכרז   | 31.03.24 |
| <b>23-799</b>  |         |          |
| מס' גיליון     | אינה    | שרטוט    |
| <b>04-06.2</b> | מגר     | בדק      |
|                | גבר יאל |          |



חתך ק.מ. 1 : 5



חזית ק.מ. 1 : 10

ק.מ. 1 : 5 , 1 : 10

פרטים

|             |                 |        |                           |
|-------------|-----------------|--------|---------------------------|
| אלומיניום   | 6.3             | מסגרות | מס' פריט ברשימה:          |
| כמות: 6*120 | מידות: 1.20 מ"א | מסגרות | מיקום: מבואת ממ"מ שירותים |

תאור כללי

מתלה למעילים ומגבות  
 מתלה למעילים ומגבות במידות שונות,  
 עשוי מעץ בוק מהוקצע 20 מ"מ  
 כל הפינות מעוגלות R=3 ס"מ  
 כולל מדף עליון ברוחב 5 ס"מ  
 \* אורך הווים לא עוברים את קו המדף

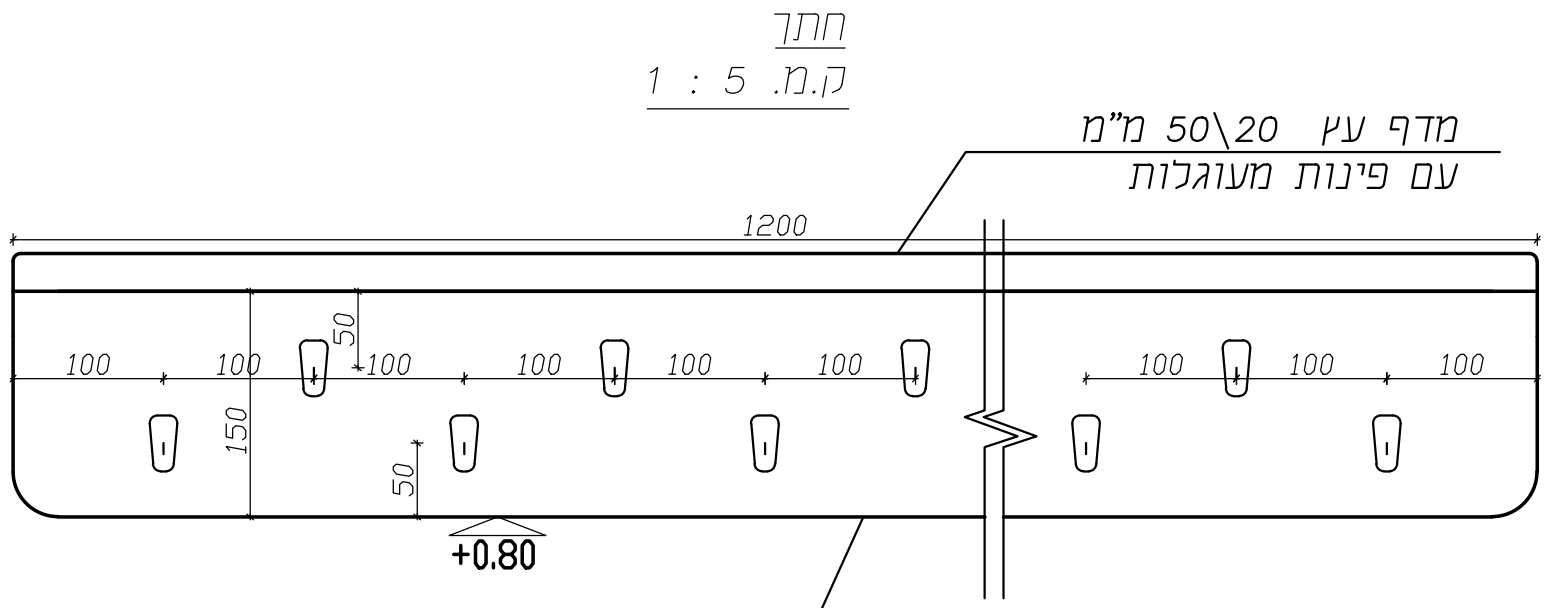
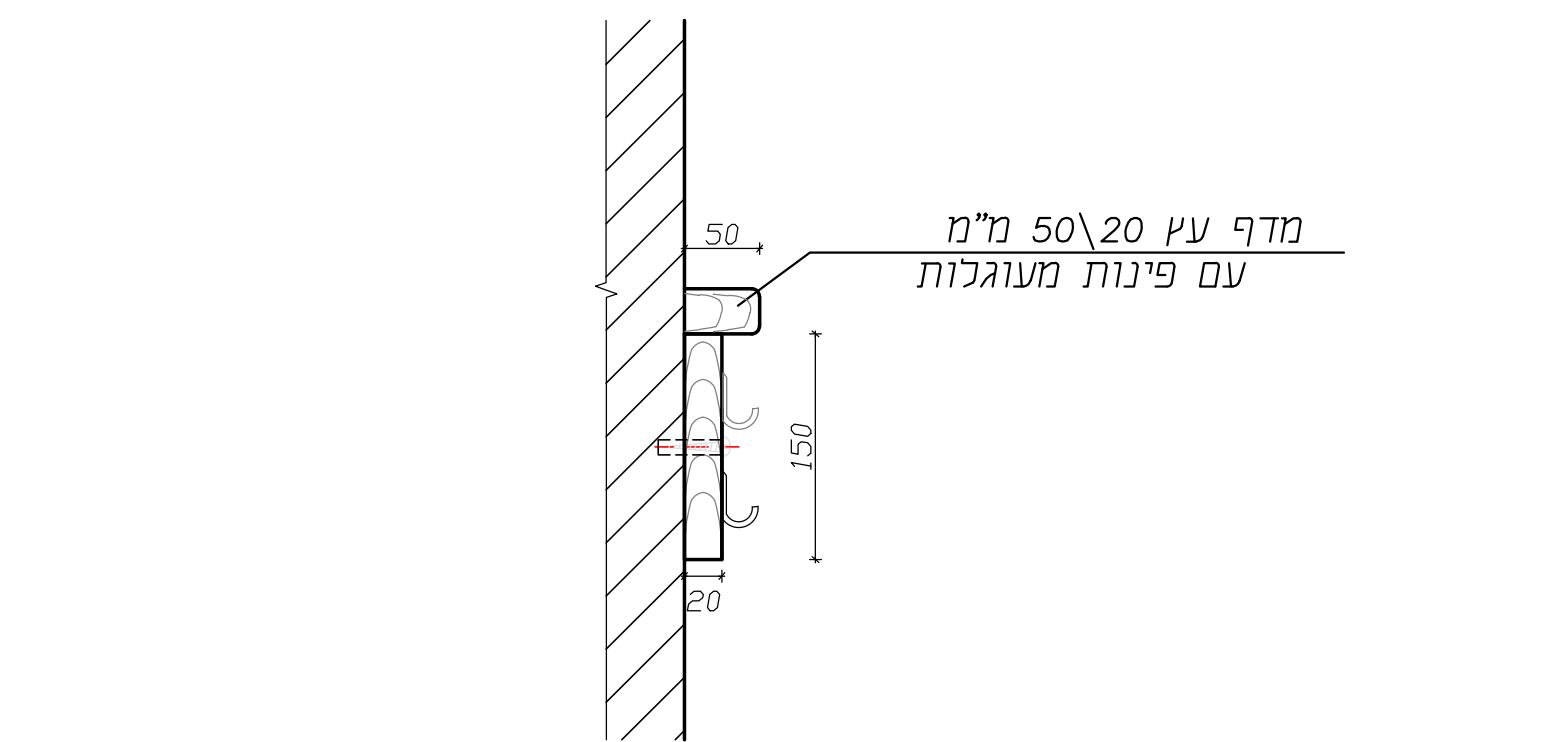
|  |       |
|--|-------|
| חיבור לקיר ב-4 ברגי מיתד מגולבנים לכל יחידה<br>כולל מכסים דיקורטיביים מ-P.V.C.     | פרזול |
| 13-15 קולבים ל-1 מ"א מדגם "יעד פרזול" דגם כפתור עגול<br>מק"ט 451 כרום או ש"ע מאושר |       |
|  | שונות |
| דור לק סינטיטי מט לכל חלקי העץ   | גימור |
|  | שונות |

שם הפרויקט: גן ילדים דו- כתתי בית רימון

**יובתים**  
 (1993) בע"מ  
 תכנון ועיצוב אדריכלי

גבי מגן - גידי כרמון  
 רח' החרושת 48 כרמיאל, ת.ד. 252 מיקוד 20100  
 טל-04-9886919 פקס-04-9883867  
 E-mail:gabi-yubateam@bezeqint.net  
 דואר אלקטרוני: E-mail:gidi-yubateam@bezeqint.net  
 אתר אינטרנט: www.yubateam.com

|                |         |          |
|----------------|---------|----------|
| מס' הפרויקט    | למכרז   | 31.03.24 |
| <b>23-799</b>  |         |          |
| מס' גיליון     | אינה    | שרטוט    |
| <b>04-06.3</b> | מגן     | בדק      |
|                | גבר יאל |          |




לוח אופקי במידות 1500/150 מ"מ

חזית  
 ק.מ. 1 : 10

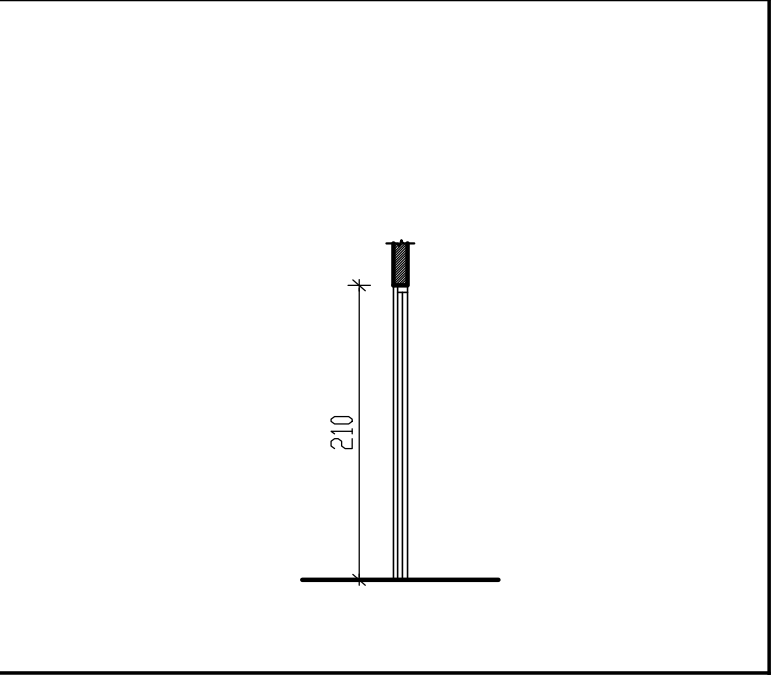
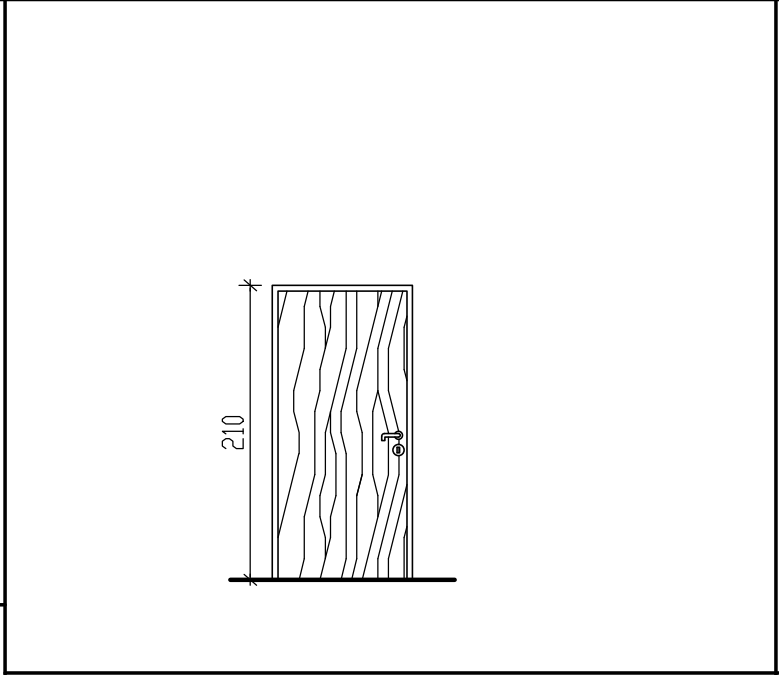
ק.מ. 1 : 5 , 1 : 10

**פרטים**

כיוון פתיחת הדלת בהתאם לתכנית אדריכלית

|                  |   |
|------------------|---|
| מס' פריט ברשימה: | מסגרות <input type="checkbox"/> נגרות <input checked="" type="checkbox"/> אלומיניום  |
| מיקום: ממ"מ      | מידות: 100 X 200  |
|                  | כמות: 2   |

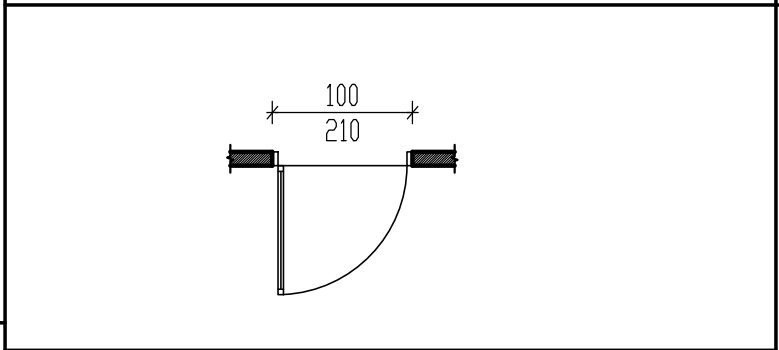
דלת חד כנפית - ללא משקוף  
 דלת חד כנפית לפתיחה רגילה במידות 100/210 ס"מ (פתח בניה).  
 דלת ללא משקוף - מתחברת למשקוף של דלת ממ"מ  
 כנף עשויה מסגרת עץ פנימית עם מילוי 100% ב"פלקסבורד",  
 פני הדלת מדיקט 5 מ"מ מצופה פורמאיקה טאפ משני צידי  
 הכנף, ומסגרת עץ בוק חיצונית ב-4 צדדים.  
 עובי כולל של הכנף 45 מ"מ.



זיגוג

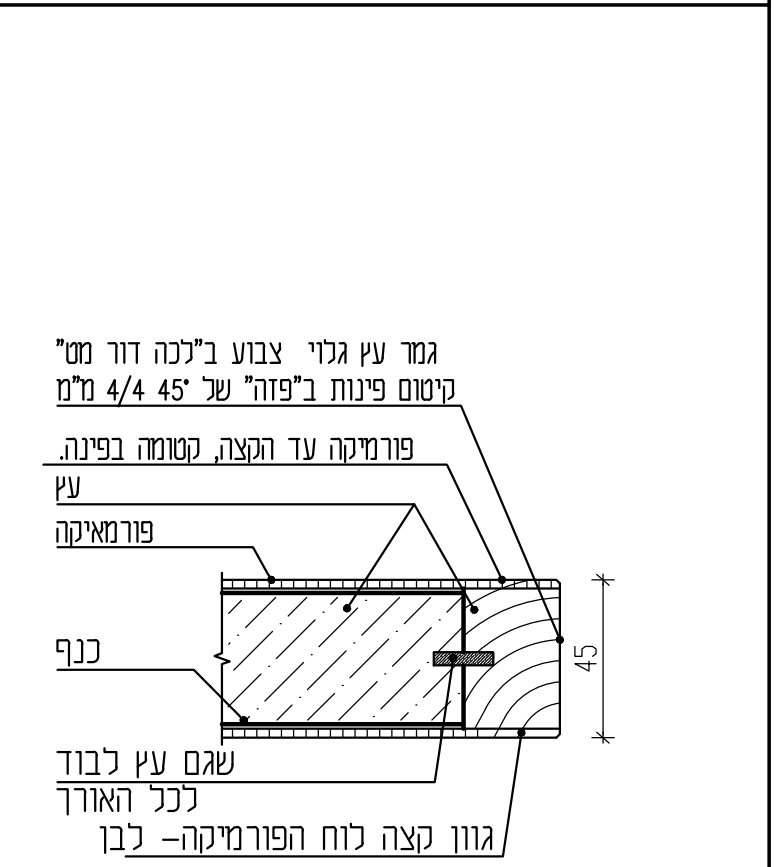
|       |  |
|-------|--|
| צירים | 3 צירים "פרפר" 4" / 4" מרותכים   |
| מנעול | צילינדר "ירדני" או ש"ע משולב במערכת "רב מפתח"  |
| ידיות | "אלום" דגם H04 בגימור צבע בתנור בגוון לאישור   |
| שונות | סטופר מגנטי דו צדדי יצוק למלא תוצרת "אקסדור" גמר ניקל, מותקן על הקיר. ומגן אצבעות שקוף "FINGER TAP" תוצרת הולנד. מותקן משני צידי הדלת ולכל הגובה. כולל "מחזיר שמן" כבד עילי                        |
| משקוף | ללא משקוף  |
| כנף   | פורמאיקה: טאפ בגוון לבחירת האדריכל קנט עץ קשה - בגמר לכה "דור" 2 שכבות עד לגמר מושלם   |
| שונות | כולל שלט מודולרי מבסיס אלומיניום ושלט P.V.C. נשלף עם כיתוב תואם/פיקטורגרמה תואמת בחריטה ממוחשבת לצד הדלת. תוצרת "לטרופיד אינטרנשיונאל בע"מ", 03-6873413 או שו"ע. וכולל מזוזת קלף להתקנה על המשקוף. |

חזית



תכנית

חתך



שם הפרויקט: גן ילדים דו- כתתי בית רימון

|             |            |          |
|-------------|------------|----------|
| מס' הפרויקט | למכרז      | 31.03.24 |
| 23-799      |            |          |
| מס' גיליון  | אינה       | שרטט     |
| 04-07       | מגן גבריאל | בדק      |

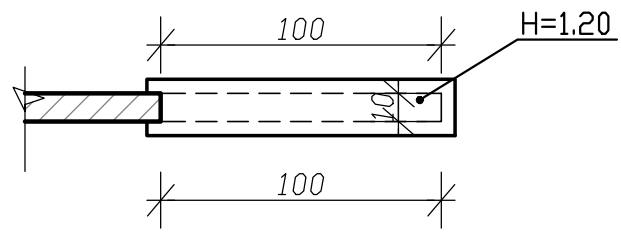
**יובתים** (1993)  
 חכנו ועיצוב אדריכלי  
 גבי מגן - גידי כרמון  
 רח' החרושת 48 כרמיאל, תד. 252 מיקוד 20100  
 טל- 04-9886919 פקס- 04-9883867  
 E-mail: gabi-yuba.team@bezeqint.net  
 דואר אלקטרוני: E-mail: gidi-yuba.team@bezeqint.net  
 אתר אינטרנט: www.yubateam.com

פרט כנף

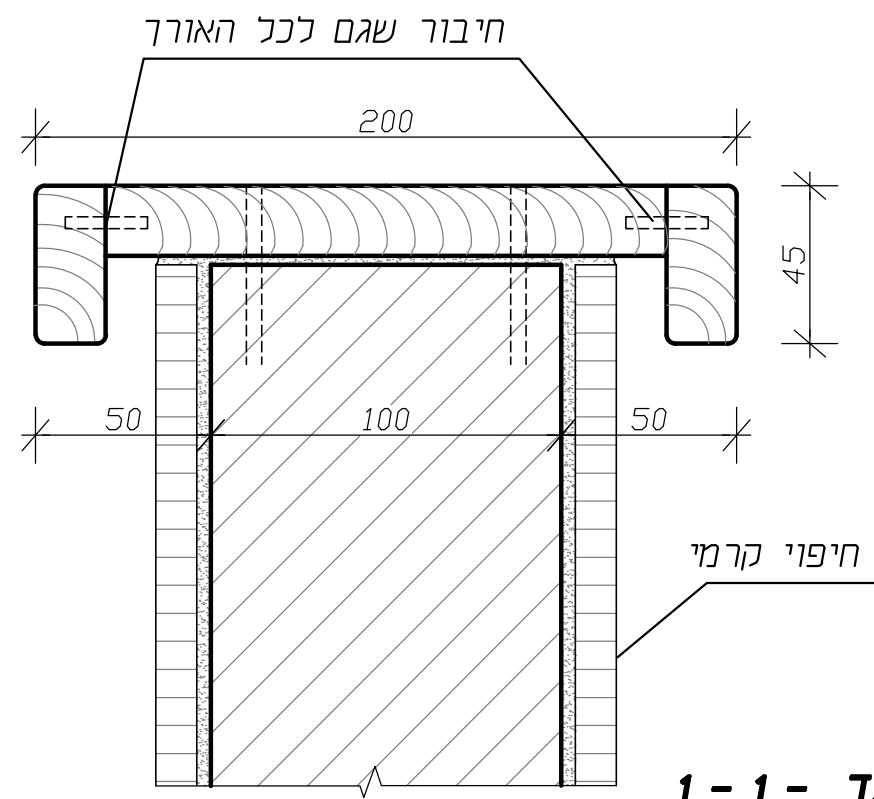
|             |   |        |        |                  |
|-------------|---|--------|--------|------------------|
| אלומיניום   | 8 | נגרות  | מסגרות | מס' פריט ברשימה: |
| כמות: 2 יח' |   | מידות: |        | מיקום: מטבחון    |

חיפוי ראש קיר

חיפוי ראש קיר בסרגל עץ בוק בעובי 25 מ"מ  
 \* חיבור בברגי מיתד סמויים מגולוונים  
 סמויים סגורים בפקק P.V.C.  
 \* גמר חלקי עץ בלכה - דור סינטטי גמר מט  
 בגוון לפי בחירת האדריכל



**תכנית**  
**ק.מ. 1 : 50**



**חתך 1 - 1**  
**ק.מ. 1 : 2**

שם הפרויקט: **גן ילדים דו- כתתי בית רימון**

**יובתים** (1993)  
 חכנו ועיצוב אדריכלי  
 גבי מגן - גידי כרמון  
 רח' החרושת 48 כרמיאל, תד. 252 מיקוד 20100  
 טל- 04-9886919 פקס- 04-9883867  
 E-mail: gabi-yuba.team@bezeqint.net  
 דואר אלקטרוני: E-mail: gidi-yuba.team@bezeqint.net  
 אתר אינטרנט: www.yubateam.com

|               |        |          |
|---------------|--------|----------|
| מס' הפרויקט   | למכרז  | 31.03.24 |
| <b>23-799</b> |        |          |
| מס' גיליון    | אינה   | שרטט     |
| <b>04-08</b>  | מגן    | בדק      |
|               | גבריאל |          |

|              |                       |                 |        |                  |
|--------------|-----------------------|-----------------|--------|------------------|
| אלומיניום    | 9                     | נגרות           | מסגרות | מס' פריט ברשימה: |
| מיקום: מבואה | מידות: 80/203, 70/203 | כמות: 2 מכל סוג |        |                  |

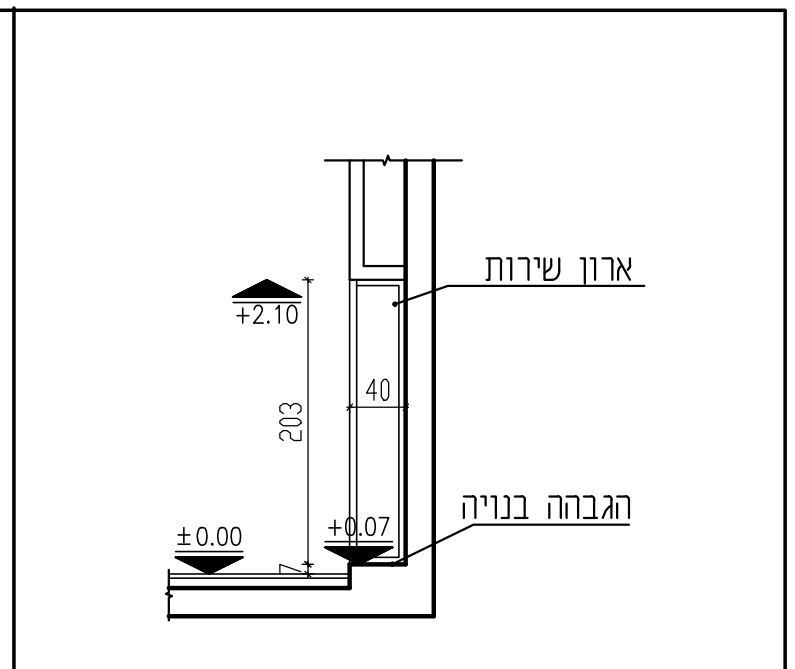
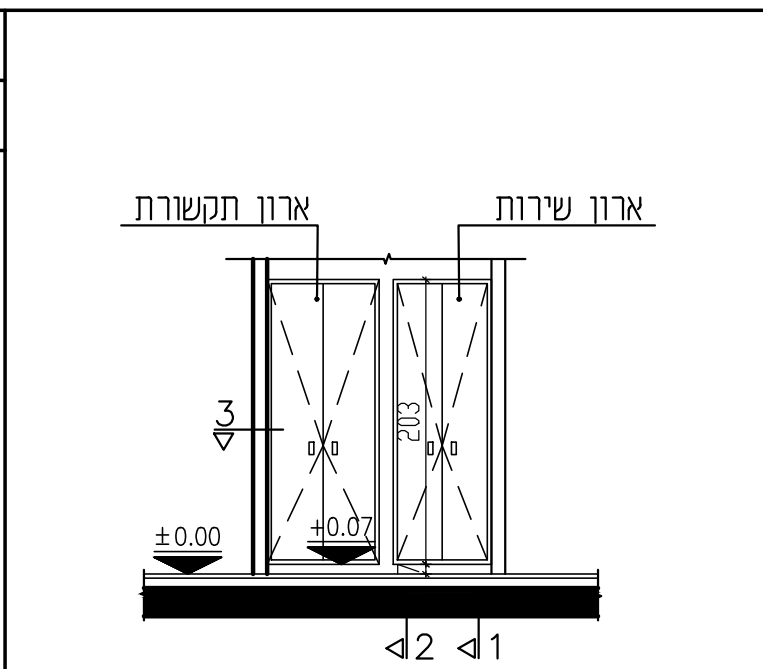
סגירת דלתות לארון תקשורת וארון שירות דלת שירות טכני+ ארון תקשורת מחולקת לפי תשריט. דלת חד כנפית לפתיחה רגילה. בנוי על הגבהת בטון בגובה 7 ס"מ. הכל עשוי מעץ לבוד מצופה בפורמיקה, פנים-מבריק, חוץ-טאפ". עובי כולל של הכנף 25 מ"מ. בגוון לבחירת האדריכל.

|       |   |
|-------|---|
| זיגוג |   |
| צירים | 3 צירים לכל כנף, קפיציים אל חלד מסוג "HETTICH" או שו"ע  |
| מנעול | מנעול "ירדני" או שו"ע לכל כנף. במערכת "רב - מפתח" MASTER KEY  |
| ידיות | "דומיטיל" לפי בחירת האדריכל   |
| שונות |   |
| גוף   |   |
| כנף   | כנפיים: פורמיקה פנים-מבריק לבן פורמיקה חוץ-טאפ" לפי בחירת האדריכל. קנטים מעץ בוק צבועים בלכה דור סינטטי-מט. |
| שונות |   |

שם הפרויקט: גן ילדים דו- כתתי בית רימון

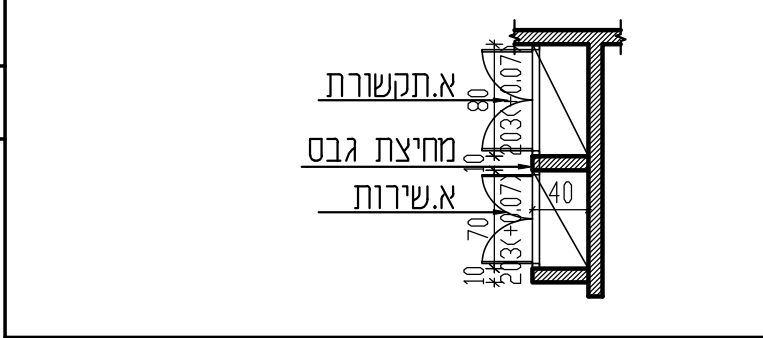
|             |            |          |
|-------------|------------|----------|
| מס' הפרויקט | למכרז      | 31.03.24 |
| 23-799      |            |          |
| מס' גיליון  | אינה       | שרטוט    |
| 04-09       | מגן גבריאל | בדק      |

**יובתים** (1993) בע"מ  
 חכנו ועיצוב אדריכלי  
 גבי מגן - גידי כרמון  
 רח' החרושת 48 כרמיאל, ת.ד. 252 מיקוד 20100  
 טל- 04-9886919, פקס- 04-9883867  
 E-mail: gabi-yuba.team@bezeqint.net  
 דואר אלקטרוני: E-mail: gidi-yuba.team@bezeqint.net  
 אתר אינטרנט: www.yubateam.com



חזית

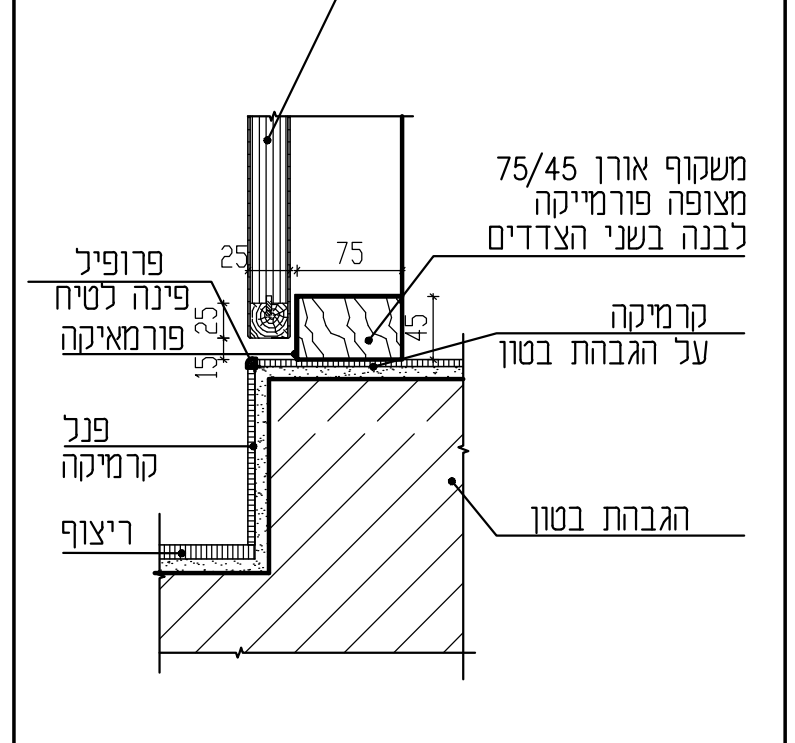
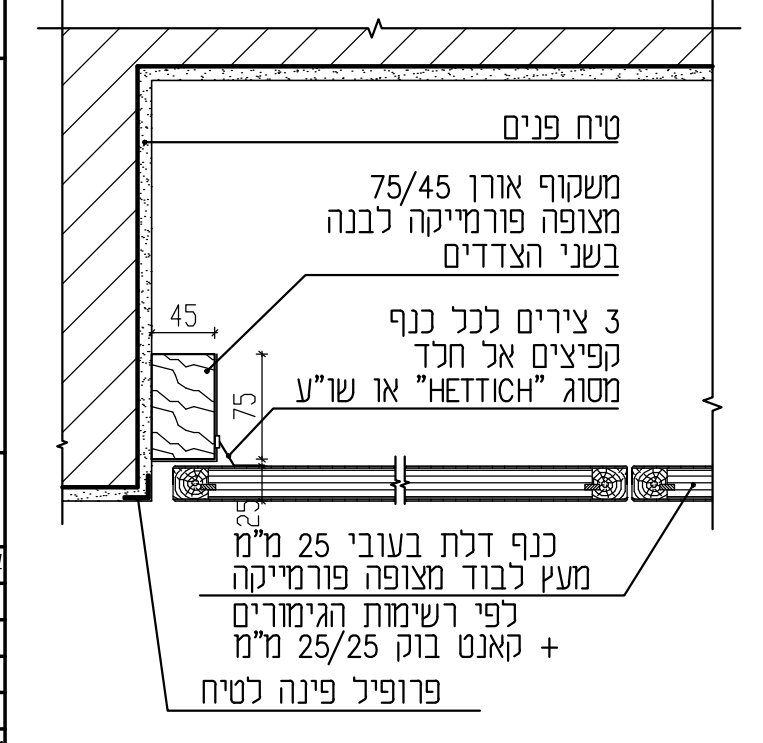
חתך 1



כנף דלת בעובי 25 מ"מ מעץ לבוד מצופה פורמיקה לפי רשימות הגימורים + קאנט בוק 25/25 מ"מ

תכנית

משקוף ארון 75/45 מצופה פורמיקה לבנה בשני הצדדים



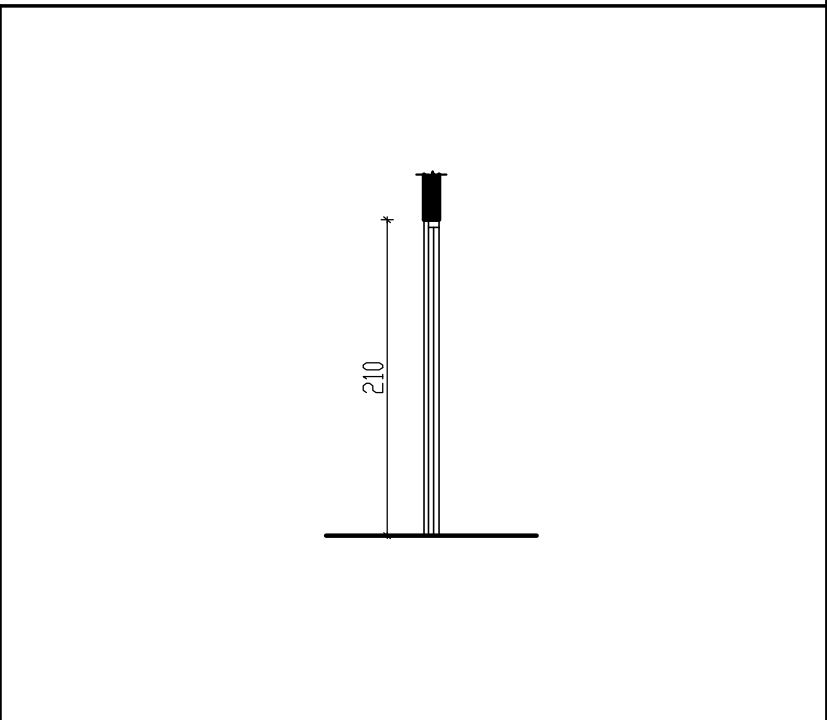
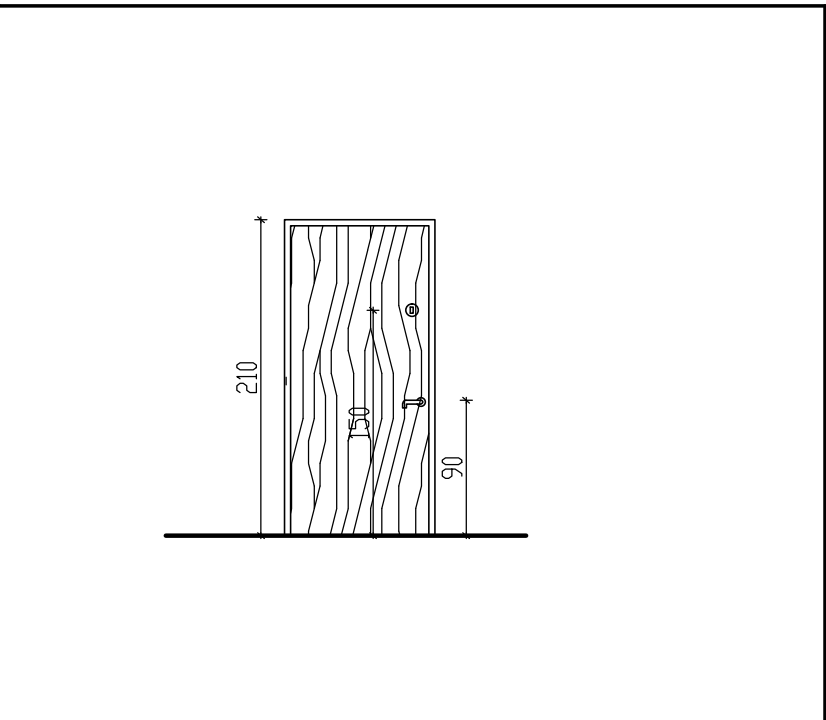
חתך 3

חתך 2

# כיוון פתיחת הדלת בהתאם לתכנית אדריכלית

|           |            |        |                  |
|-----------|------------|--------|------------------|
| אלומיניום | נגרות (11) | מסגרות | מס' פריט ברשימה: |
| כמות: 2   | 100X210    | מידות: | מיקום: חדר ציוד  |

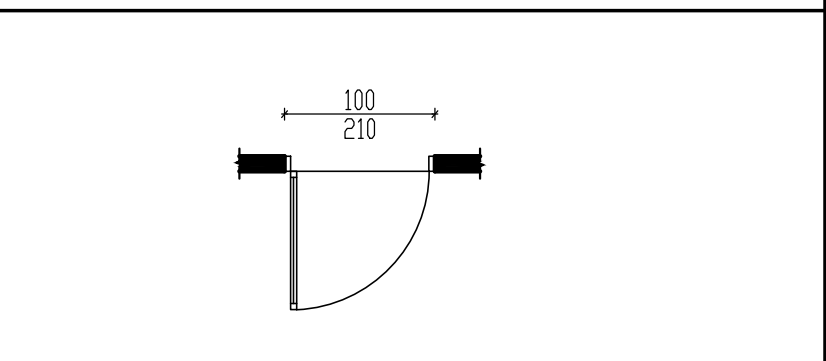
דלת חד כנפית אטומה  
 דלת חד כנפית אטומה לפתיחה רגילה במידות 100/210 ס"מ.  
 משקוף פלדה מגולוון בעובי 1.5 מ"מ תוצרת חברת "ש.ב.א." או ש"ע כולל אטמים מותאם לעובי הקיר עם החיפוי. -הקיר בעובי 10 ס"מ.  
 כנף עשויה מסגרת עץ פנימית עם מילוי 100% ב"פלקסבורד", פני הדלת מדיקט 5 מ"מ מצופה פורמאיקה טאפ משני צידי הכנף, ומסגרת עץ בוק חיצונית ב-4 צדדים.  
 עובי כולל של הכנף 45 מ"מ.  
 מצב פתיחת דלת 180-90 עפ"י תכנית 01-02



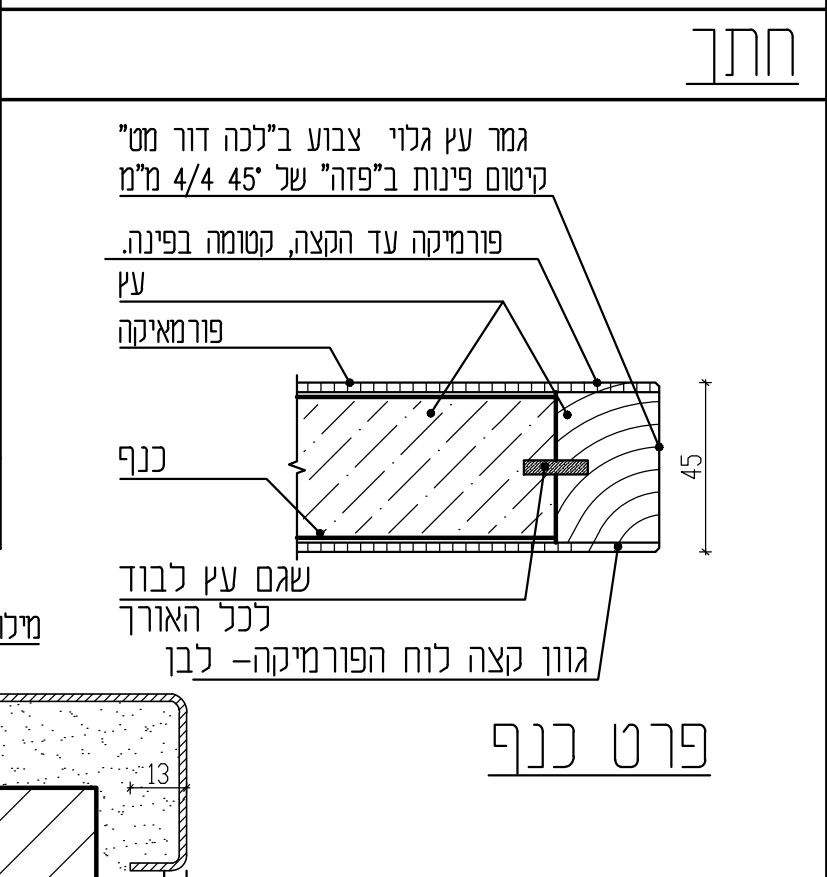
חיתך

|       |  |
|-------|--|
| צירים | 3 צירים "פרפר" 4" / 4" עם מיסבים, מוברגים ע"י בורג פטנט,   |
| מנעול | מנעול, צילינדר "ירדני" או ש"ע משולב במערכת "רב מפתח" מותקן בגובה +1.50   |
| ידיות | "אלום" דגם H04 בגימור - צבע בתנור, בגוון לאישור H=0.90   |
| שונות | סטופר מגנטי דו צדדי יצוק למלא תוצרת "אקסדור" גמר ניקל, מותקן על הקיר, ומגן אצבעות שקוף "FINGER TAP" תוצרת הולנד. מותקן לכל גובה הדלת ומשני הצדדים נושא תו תקן גרמני. שיווק: "בטיחותי" או ש"ע |
| משקוף | כולל צבע יסוד מותאם למגולבן וצבע עליון "צביעה אחת ודי" - "טמבור" או ש"ע בעובי מינימלי של 120 מיקרון  |
| כנף   | פורמאיקה: טאפ בגוון לבחירת האדריכל קנט עץ קשה-בגמר לכה "דור" 2 שכבות עד לגמר מושלם.  |
| שונות |  |

חזית

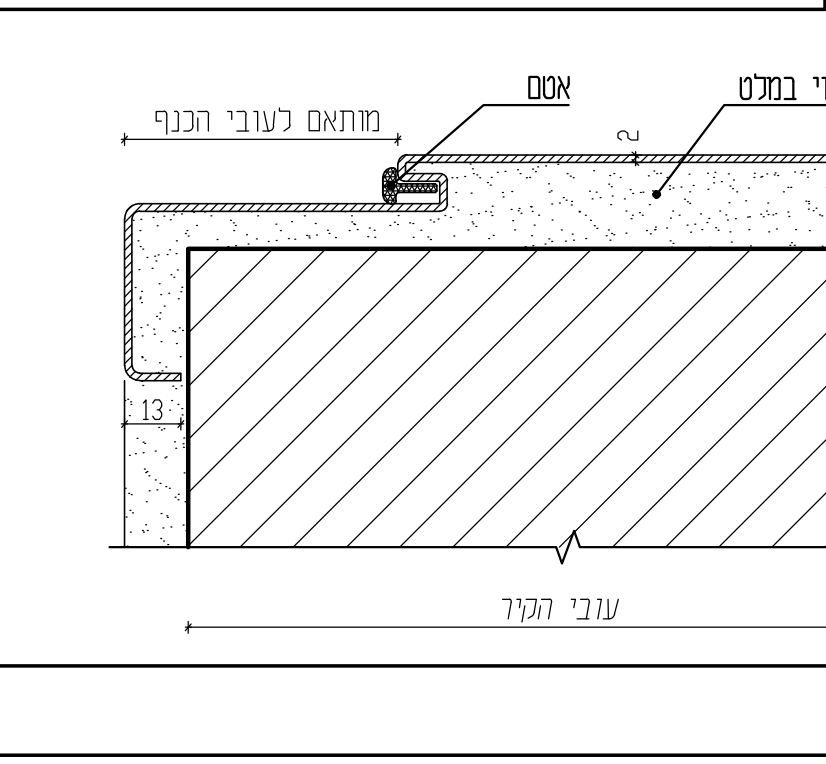


תכנית



שם הפרויקט: גן ילדים דו- כתתי בית רימון

|             |         |          |
|-------------|---------|----------|
| מס' הפרויקט | למכרז   | 31.03.24 |
| 23-799      |         |          |
| מס' גיליון  | אינה    | שרטט     |
| 04-11       | מגד     | בדק      |
|             | גבריאלי |          |



פרט כנף

פרט משקוף

**יובתים** (1993)  
 תכנון ועיצוב אדריכלי

גבי מגן - גידי כרמון  
 רח' החרושת 48 כרמיאל, ת.ד. 252 מיקוד 20100  
 טל-04-9886919-04-9883867-פקס  
 E-mail:gabi-yuba.team@bezeqint.net  
 דואר אלקטרוני: E-mail:gidi-yuba.team@bezeqint.net  
 אתר אינטרנט: www.yuba.team.com