



מס' פריט ברשימה:	מסגרות <input type="checkbox"/> נגרות <input type="radio"/> אלומיניום <input checked="" type="checkbox"/>
מיקום: חזית-3	מידות: 180 x 150
	כמות: 4

**תאור כללי**

חלון נגרר

חלון 2 כנפיים נגרות זו ע"ג זו במידות 190/150 ס"מ מדגם "קליל 7000" או ש"ע אגף תחתון קבוע עד גובה 120 ס"מ מעל הרצפה \* כולל כנף רשת נגרות

**תאור משקוף**

משקוף סמוי מפח מגולבן בעובי 2 מ"מ מתאים לעובי הקיר

**זיגוג**

זיגוג "בידודית" עשוי מ-4 מ"מ מחוסמת+10 מ"מ מרווח אויר + 4 מ"מ מחוסמת עם ציפוי LOWE מסוג CLEAR SUMERGY או ש"ע

<b>פרזול</b>	<b>צירים</b>	כל הפרזול: עגלות גרירה, סגרים, ידיות, אטמים וכו' לפי פרטי "קליל 7000" או ש"ע
	<b>מנעול</b>	סגר אלומיניום
	<b>ידיות</b>	אלומיניום
	<b>שונות</b>	
<b>גימור</b>	<b>משקוף</b>	צביעה: בסיליקון פוליאסטר או ש"ע בעובי מינימום 35 מיקרון בגוון שיקבע ע"י האדריכל
	<b>כנף</b>	צביעה: בסיליקון פוליאסטר או ש"ע בעובי מינימום 35 מיקרון בגוון שיקבע ע"י האדריכל
	<b>שונות</b>	

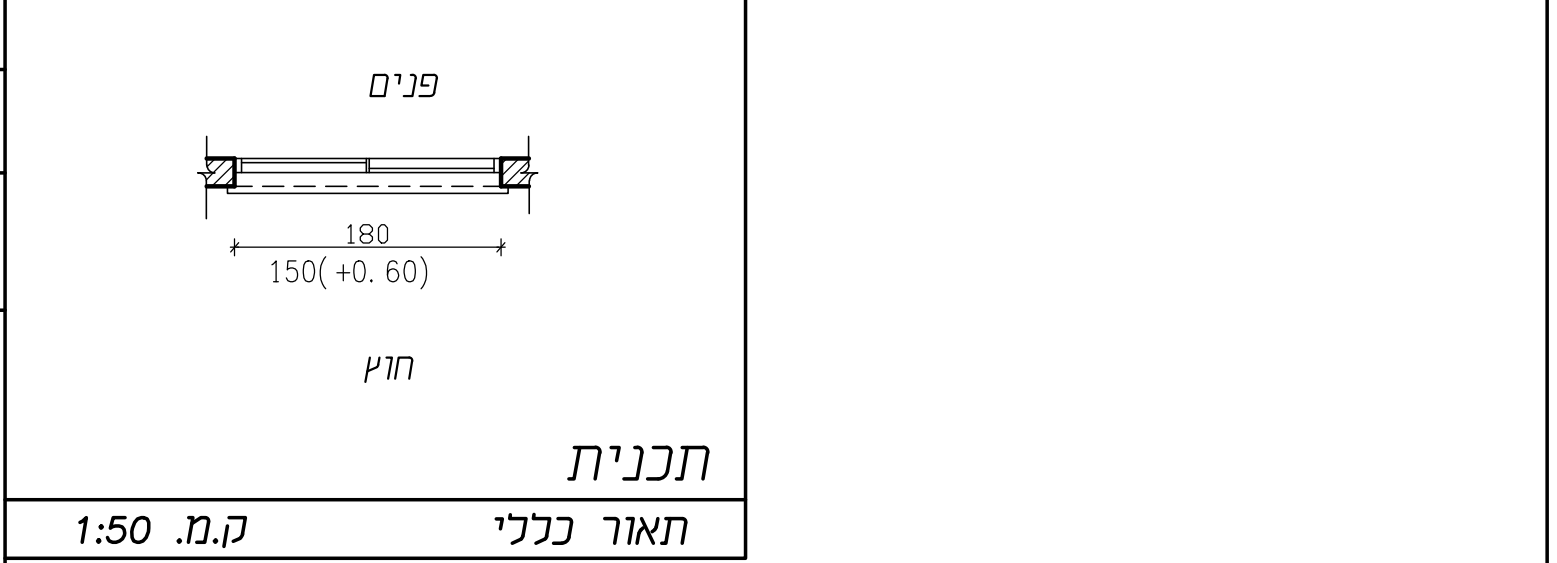
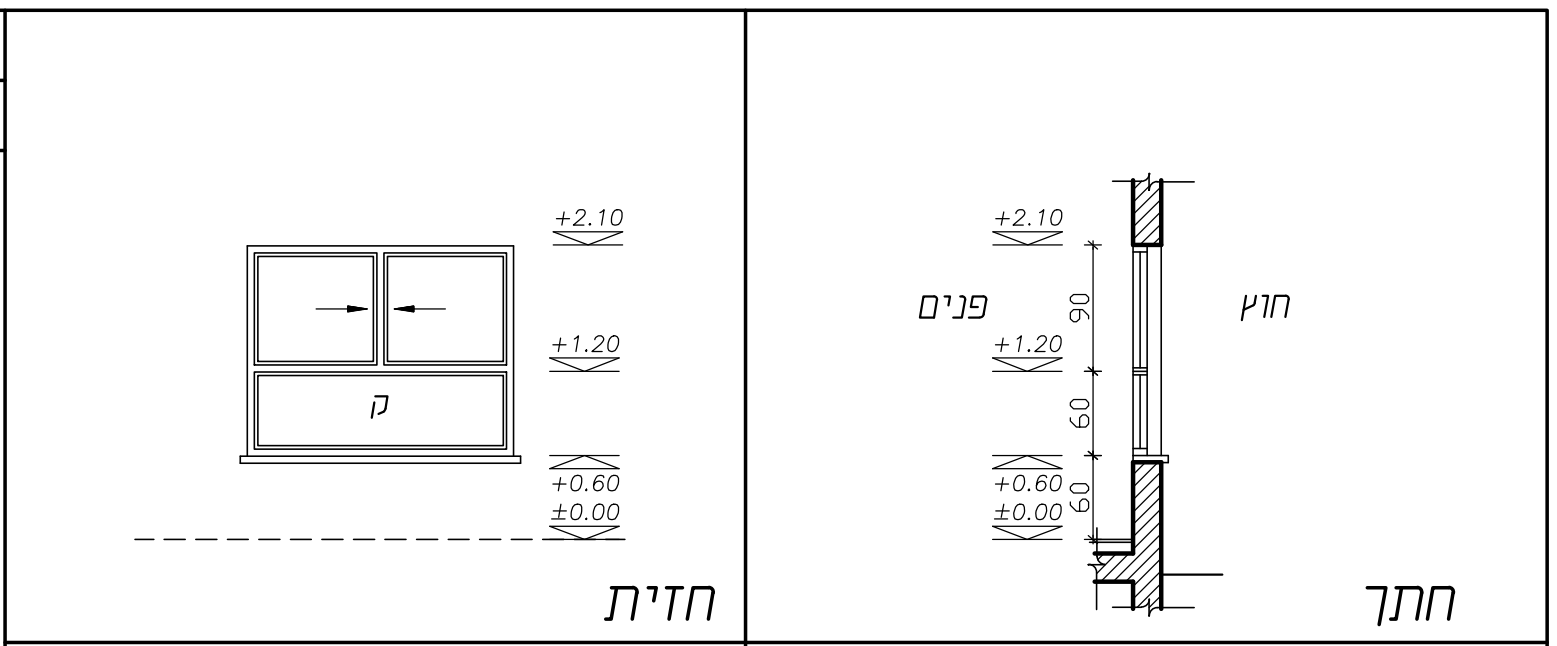
שם הפרויקט: **גן ילדים דו- כתתי בית רימון**

מס' הפרויקט	למכרז	31.03.24
<b>23-799</b>		
מס' גיליון	אינה	שרטוט
<b>06-02</b>	מגן	בדק
	גבריאל	

**יובתים** (1993) בע"מ

חכנו ועיצוב אדריכלי

גבי מגן - גידי כרמון  
רח' החרושת 48 כרמיאל, תד. 252 מיקוד 20100  
טל- 04-98866919 נקט- 04-9883867  
E-mail: gabi-yuba.team@bezeqint.net  
דואר אלקטרוני: E-mail: gidi-yuba.team@bezeqint.net  
אתר אינטרנט: www.yubateam.com



**תכנית**

תאור כללי ק.מ. 1:50

ק.מ. 1:50

**פרטים**

אלומיניום <input checked="" type="checkbox"/> 3	מסגרות <input type="checkbox"/> נגרות <input type="checkbox"/>	מס' פריט ברשימה:
כמות: 2	מידות: 100 x 60	מיקום: מחסן

**תאור כללי**

חלון קיפ במידות 100/60

חלון קיפ משתפע פנימה מדגם "קליל 4500" או ש"ע, כנף אחת לפתיחה ע"י מנגנון מספריים לחלון משתפע עם מגביל פתיחה כולל רשת זבובים קבועה חיצונית ניתנת לפירוק

**זיגוג**

זכוכית מיגונית בעובי 3+3 מ"מ חלבית מודבקת בפוייל בעובי 0.76 מ"מ,

**צירים**

כל הפרזול: צירי מספריים מפלב"מ, קפיצים, סגרים, ידיות, אטמים וכו' לפי פרטי "קליל 4500" או ש"ע

**מנעול** סגר אלומיניום

**ידיות** אלומיניום

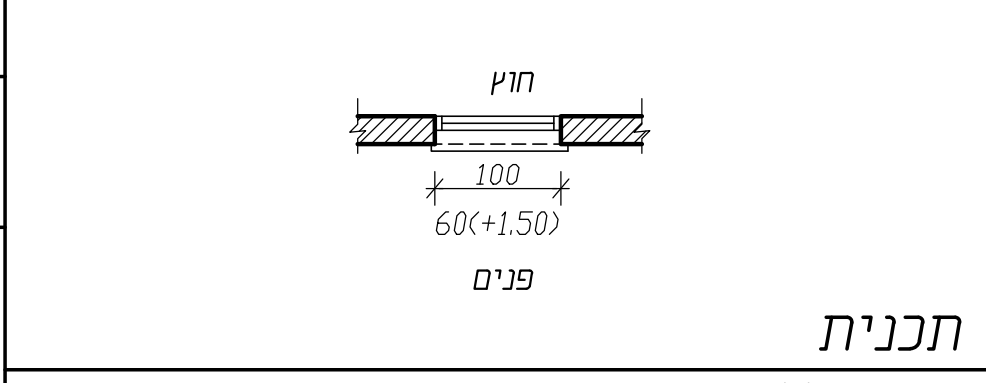
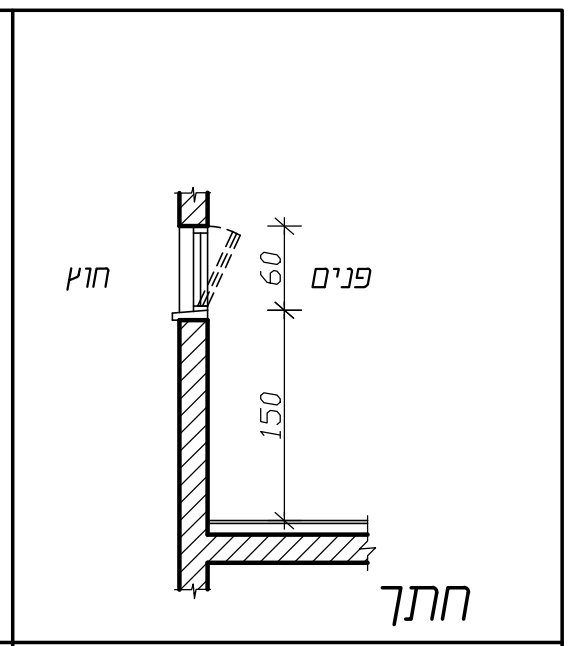
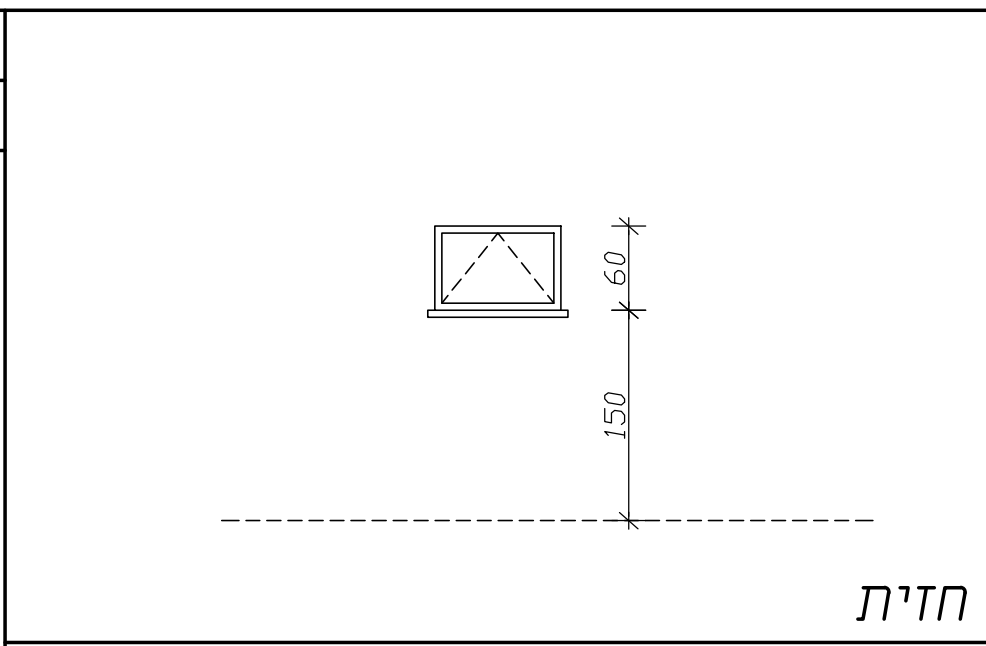
**שונות** משקוף סמוי מפח מגולבן בעובי 2 מ"מ מותאם לעובי הקיר עם הציפויים

**משקוף כנף** צביעה: בסיליקון פוליאסטר או ש"ע בעובי מינימום 35 מיקרון בגוון שיקבע ע"י האדריכל

**שונות**

שם הפרויקט: **גן ילדים דו- כתתי בית רימון**

<p>יובתים (1993) בע"מ חכנו ועיצוב אדריכלי</p> <p>גבי מגן - גידי כרמון רח' החרושת 48 כרמיאל, ת.ד. 252 מיקוד 20100 טל- 04-9886919 04-9883867 פקס- 04-9883867 E-mail: gabi-yuba.team@bezeqint.net דואר אלקטרוני: E-mail: gidi-yuba.team@bezeqint.net אתר אינטרנט: www.yubateam.com</p>	מס' הפרויקט	למכרז	31.03.24
	23-799		
מס' גיליון	אינה	שרטוט	
06-03	מגן גבריאל	בדק	



ק.מ. 1:50 תאור כללי

ק.מ.

פרטים

מס' פריט ברשימה:	מסגרות <input type="checkbox"/> נגרות <input type="radio"/>	אלומיניום <b>4</b>
מיקום: שירותים	מידות: 275 x 60	כמות: 2

**תאור כללי**

חלון קיפ במידות 275/60

חלון קיפ משתפע פנימה מדגם "קליל 4500" או ש"ע, כנף אחת לפתיחה ע"י מנגנון מספריים לחלון משתפע עם מגביל פתיחה כולל רשת זבובים קבועה חיצונית ניתנת לפירוק

**זיגוג**

זכוכית מיגונית בעובי 3+3 מ"מ חלבית מודבקת בפוייל בעובי 0.76 מ"מ,

**צירים**

כל הפרזול: צירי מספריים מפלב"מ, קפיצים, סגרים, ידיות, אטמים וכו' לפי פרטי "קליל 4500" או ש"ע

**מנעול**

סגר אלומיניום

**ידיות**

אלומיניום

**שונות**

משקוף סמוי מפח מגולבן בעובי 2 מ"מ מותאם לעובי הקיר עם הציפויים

**משקוף כנף**

צביעה: בסיליקון פוליאסטר או ש"ע בעובי מינימום 35 מיקרון בגוון שיקבע ע"י האדריכל

**שונות**

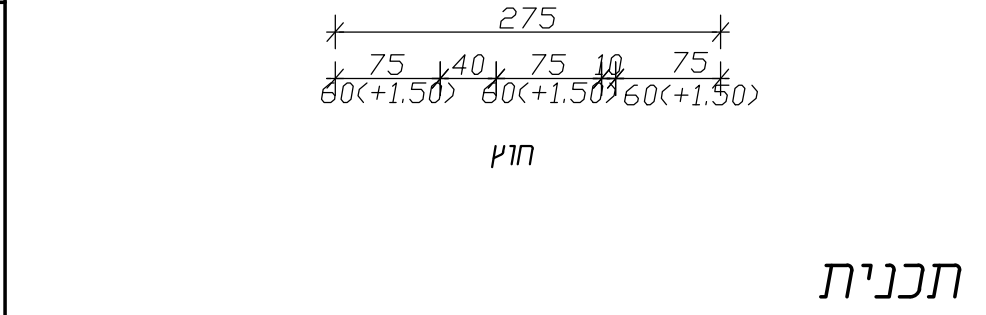
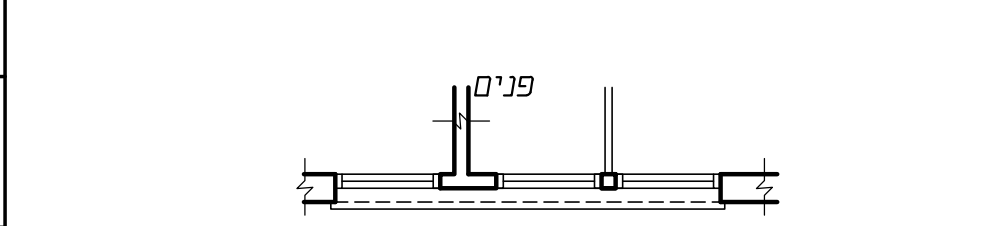
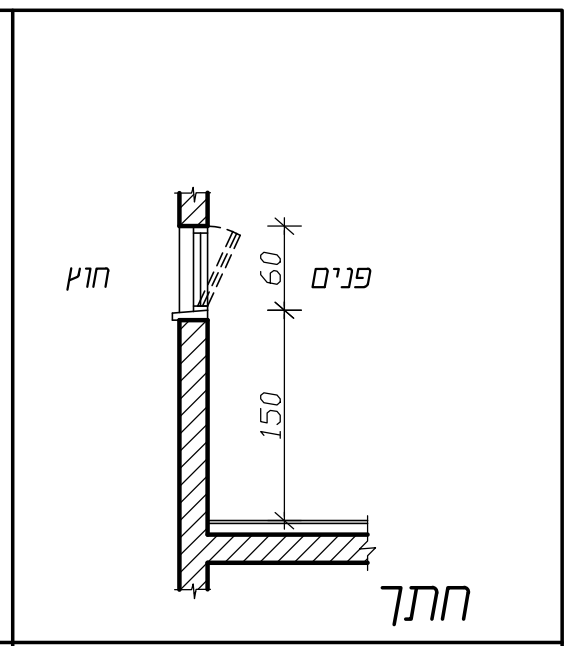
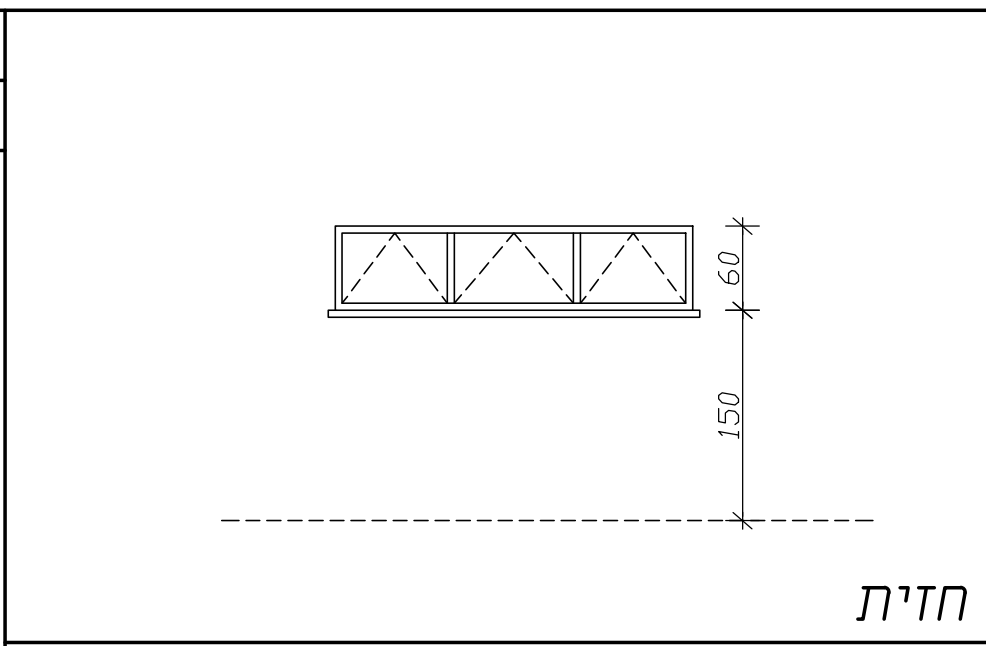
שם הפרויקט: **גן ילדים דו- כתתי בית רימון**

מס' הפרויקט	למכרז	31.03.24
<b>23-799</b>		
מס' גיליון	אינה	שרטט
<b>06-04</b>	מגן גבריאל	בדק

**יובתים** (1993) בע"מ

תכנון ועיצוב אדריכלי

גבי מגן - גידי כרמון  
רח' החרושת 48 כרמיאל, ת.ד. 252 מיקוד 20100  
טל- 04-9886619 04-9883867 פקס- 04-9886619  
E-mail: gabi-yuba.team@bezeqint.net  
דואר אלקטרוני: E-mail: gidi-yuba.team@bezeqint.net  
אתר אינטרנט: www.yubateam.com



תכנית תאור כללי ק.מ. 1:50

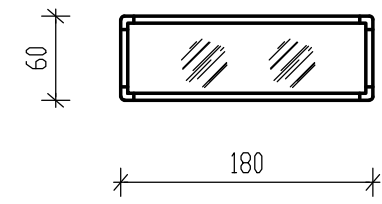
ק.מ.	פרטים
------	-------

אלומיניום 5.1	<input type="radio"/> נגרות <input type="checkbox"/> מסגרות	מס' פריט ברשימה:
כמות: 2	מידות: 180/60	מיקום: שרותים

תאור כללי

מראה קריסטלית

מראה קריסטלית בעובי 5 מ"מ מודבקה על לבוד בעובי 10 מ"מ וממוסגרת בפרופיל אלומיניום מסוג סימה כולל הדבקה פוייל בעובי 0.35 על הצד האחורי של המראה - למניעת ניפוג לחילופין- במקום זכוכית קריסטלית ניתן להשתמש במראת פרספקס עם מסגרת אלומיניום כדוגמת מק"ט 8305 של חברת מ.נ.ל



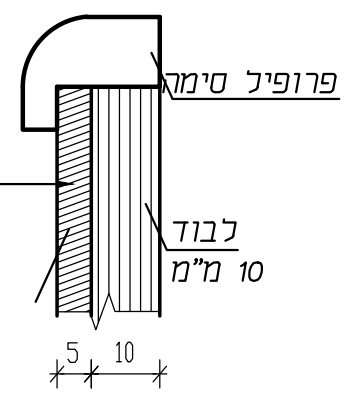
חזית ק.מ. 25 : 1

פרזול

גימור

שונות	ההתקנה סמויה נתנת לפירוק	
גימור	פרופילי סימה צבועים בתנור אלומיניום בגוון טבעי	
שונות	הלבוד בגמר בסיס מגן עץ	

מראה מחומר בלתי מתנפץ תוצרת "גן-גני"



שם הפרויקט: גן ילדים דו- כתתי בית רימון

**יובתים** (1993) בע"מ  
 חכנו ועיצוב אדריכלי  
 גבי מגן - גידי כרמון  
 רח' החרושת 48 כרמיאל, תד. 252 מיקוד 20100  
 טל- 04-9886919, פקס- 04-9883867  
 E-mail: gabi-yuba.team@bezeqint.net  
 דואר אלקטרוני: E-mail: gidi-yuba.team@bezeqint.net  
 אתר אינטרנט: www.yubateam.com

מס' הפרויקט	למכרז	31.03.24
23-799		
מס' גיליון	אינה	שרטוט
06-5.1	מגן גבריאל	בדק

חתך ק.מ. 10 : 1

ק.מ. 10 : 1 , 25 : 1

פרטים

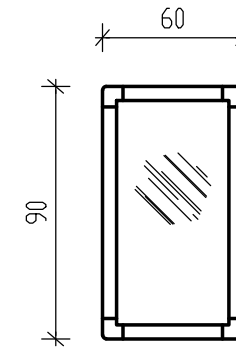
אלומיניום 5.2	<input type="radio"/> נגרות <input type="checkbox"/> מסגרות	מס' פריט ברשימה:
כמות: 2	מידות: 90/60	מיקום: שרותי נכים

תאור כללי

מראה קריסטלית

מראה קריסטלית בעובי 5 מ"מ מודבקות על לבוד בעובי 10 מ"מ וממוסגרת בפרופיל אלומיניום מסוג סימה כולל הדבקות פוייל בעובי 0.35 על הצד האחורי של המראה - למניעת ניפוג

לחילופין-במקום זכוכית קריסטלית ניתן להשתמש במראת פרספקס עם מסגרת אלומיניום כדוגמת מק"ט 8305 של חברת מ.נ.ל



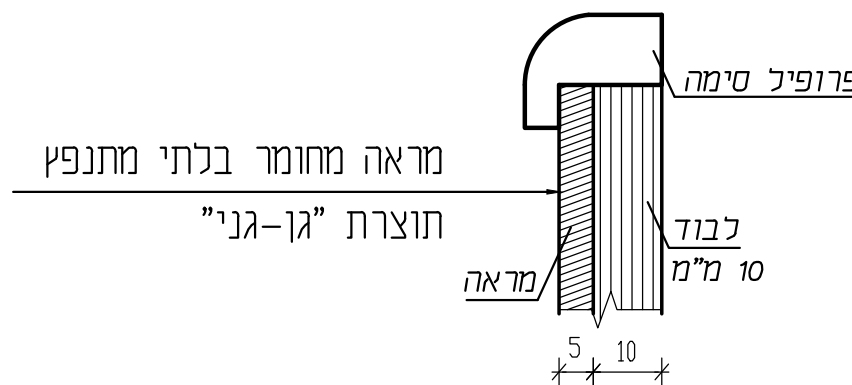
פרזול

גימור

שונות ההתקנה סמויה נתנת לפירוק

פרופילי סימה צבועים בתנור אלומיניום בגוון טבעי

שונות הלבוד בגמר בסיס מגן עץ



שם הפרויקט: גן ילדים דו- כתתי בית רימון

**יובתים** (1993) בע"מ  
 חכנו ועיצוב אדריכלי  
 גבי מגן - גידי כרמון  
 רח' החרושת 48 כרמיאל, תד. 252 מיקוד 20100  
 טל- 04-9886919, פקס- 04-9883867  
 E-mail: gabi-yuba.team@bezeqint.net  
 דואר אלקטרוני: E-mail: gidi-yuba.team@bezeqint.net  
 אתר אינטרנט: www.yubateam.com

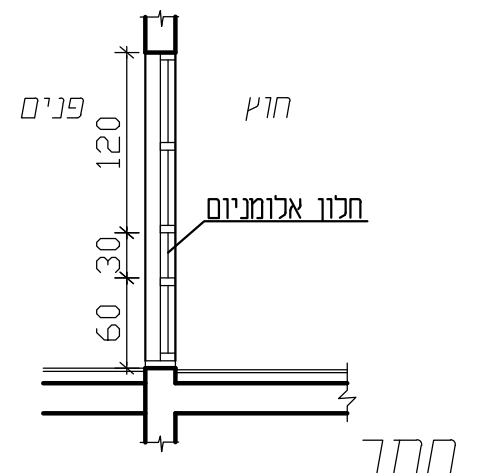
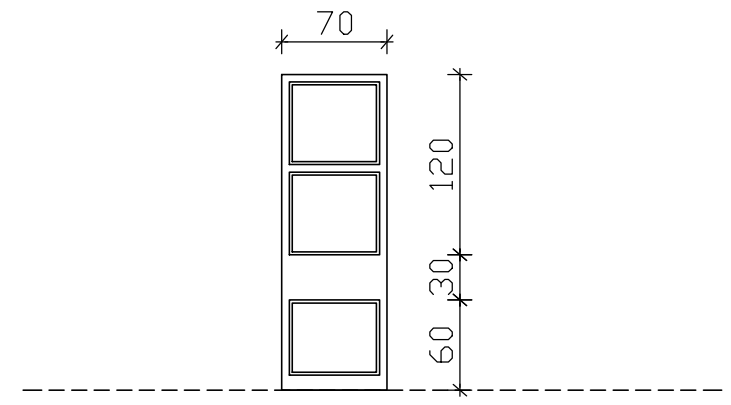
מס' הפרויקט	למכרז	31.03.24
23-799		
מס' גיליון	אינה	שרטוט
06-5.2	מגן גבריאל	בדק

מס' פריט ברשימה:	מסגרות <input type="checkbox"/> נגרות <input type="radio"/>	אלומיניום 6
מיקום: מבואת כניסה	מידות: 70 × 210	כמות: 2

תאור כללי

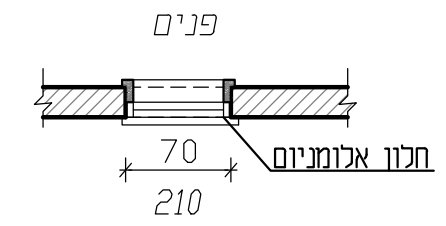
חלון קבוע במידות 70/210

חלון ללא פתיחה מדגם "קליל 4500" או ש"ע, כולל הלבשת עץ מהחלק הפנימי



זיגוג

זיגוג "בידודית" עשוי מ-4 מ"מ מחוסמת+10 מ"מ מרווח אויר + 4 מ"מ מחוסמת עם ציפוי LOWE מסוג CLEAR SUMERGY או ש"ע



צירים	פרזול	כל הפרזול: צירי מספריים מפלב"מ, קפיצים, סגרים, ידיות, אטמים וכו' לפי פרטי "קליל 4500" או ש"ע
מנעול		סגר אלומיניום
ידיות		אלומיניום
שונות	גימור	משקוף סמוי מפח מגולבן בעובי 2 מ"מ מותאם לעובי הקיר עם הציפויים
משקוף כנף		צביעה: בסיליקון פוליאסטר או ש"ע בעובי מינימום 35 מיקרון בגוון שיקבע ע"י האדריכל
שונות		

תכנית

תאור כללי

ק.מ. 1:50

שם הפרויקט: גן ילדים דו-כתתי בית רימון

מס' הפרויקט	למכרז	31.03.24
23-799		
מס' גיליון	אינה	שרטוט
06-06	מגו	בדקו
	גבריאלי	ק.מ.

**יובתים** (1993) בע"מ

תכנון ועיצוב אדריכלי

גבי מגן - גידי כרמון

רח' החרושת 48 כרמיאל, ת.ד. 252 מיקוד 20100

טל-04-9886919 פקס-04-9883867

E-mail: gabi-yuba.team@bezeqint.net

דואר אלקטרוני: E-mail: gidi-yuba.team@bezeqint.net

אתר אינטרנט: www.yuba.team.com

פרטים

מס' פריט ברשימה:	מסגרות <input type="checkbox"/> נגרות <input type="radio"/> אלומיניום <input checked="" type="checkbox"/>	מיקום: חזית 3	מידות: 210 x 130	כמות: 2
------------------	---	---------------	------------------	---------

דלת  
 דלת מזוגגת חד כנפית לפתיחה רגילה במידות 210\130 ס"מ  
 חלוקה לפי תשריט .  
 דגם "קליל 4900" או ש"ע .  
 \* רוחב פתח נקי במצב כנף פתוחה  
 בין משקוף לפני ידית=1.10 ס"מ לפחות.

תאור משקוף  
 משקוף סמוי מפח מגולבן בעובי 2 מ"מ מתאים לעובי הקיר

זיגוג  
 בידודית עשוייה: 6 מ"מ מחוסמת+ 16 מ"מ מ.אוויר+ 6 מ"מ מחוסמת עם ציפוי LOWE

צירים  
 כל הפרזול: עגלות גרירה, סגרים, ידיות, אטמים וכו' לפי פרטי "קליל 4500" או ש"ע

מנעול  
 סגר אלומיניום

ידיות  
 אלומיניום דגם אופיס GS של "קליל" או ש"ע

שונות  
 מחזיר שמן עליון כבד תוצרת "YALE" ארה"ב או ש"ע עם אפשרות עצירה ב- 90 לכל כנף - מותאם למשקל הדלת מעצור דלת רצפתי כבד ומגן אצבעות שקוף "FINGER TAP" תוצרת הולנד. מותקן לכל גובה הכנף ומשני צידי הדלת. שיווק: "בטיחותי" או ש"ע נושא תו תקן גרמני.

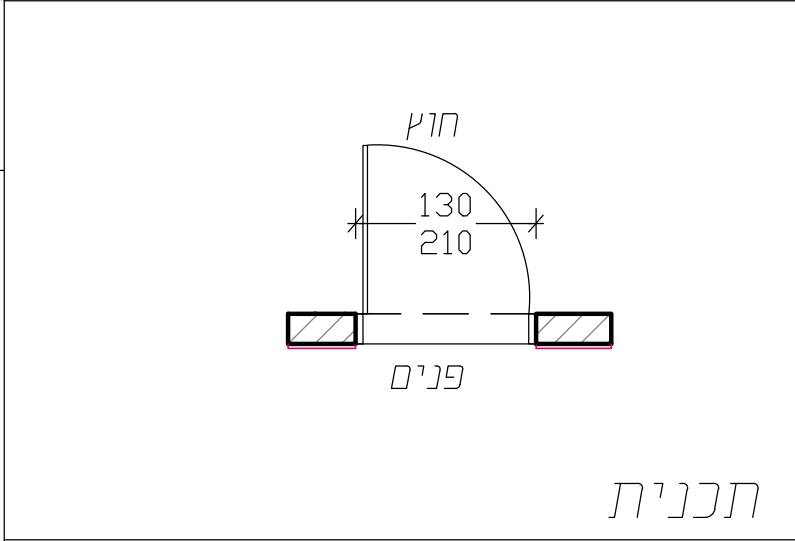
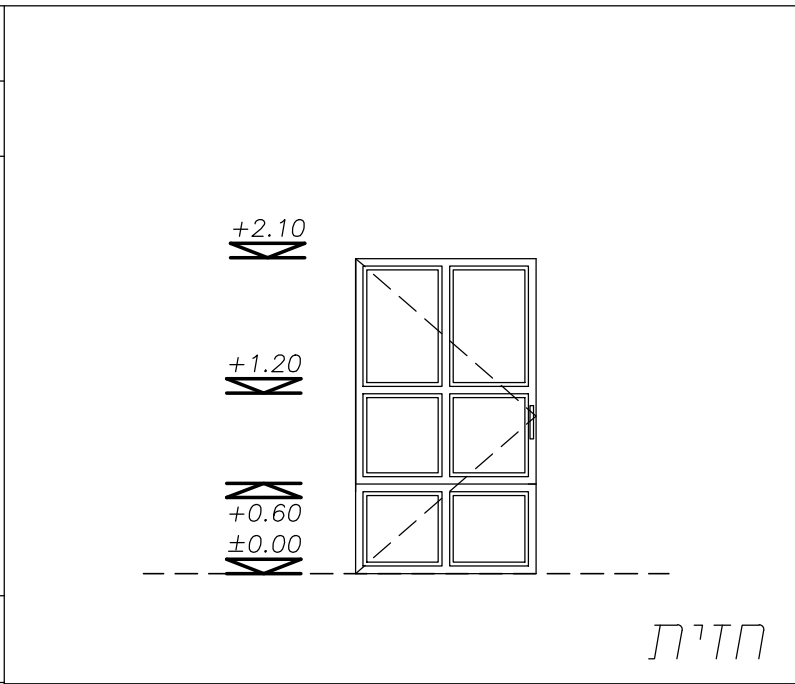
משקוף  
 צביעה: בסיליקון פוליאסטר או ש"ע בעובי מינימום 35 מיקרון בגוון שיקבע ע"י האדריכל

כנף  
 צביעה: בסיליקון פוליאסטר או ש"ע בעובי מינימום 35 מיקרון בגוון שיקבע ע"י האדריכל

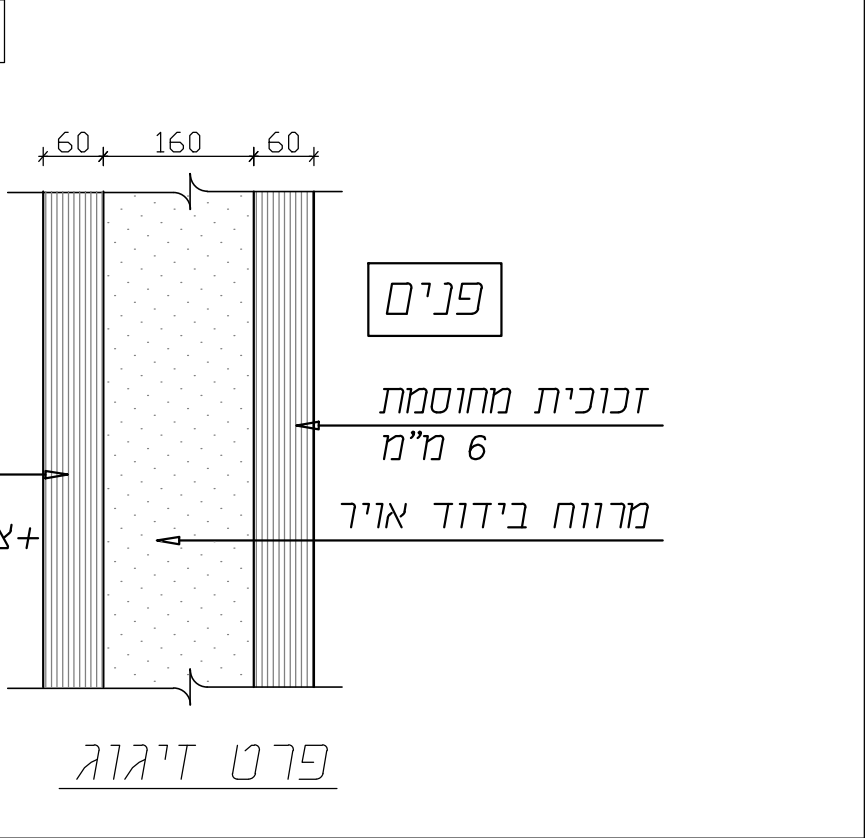
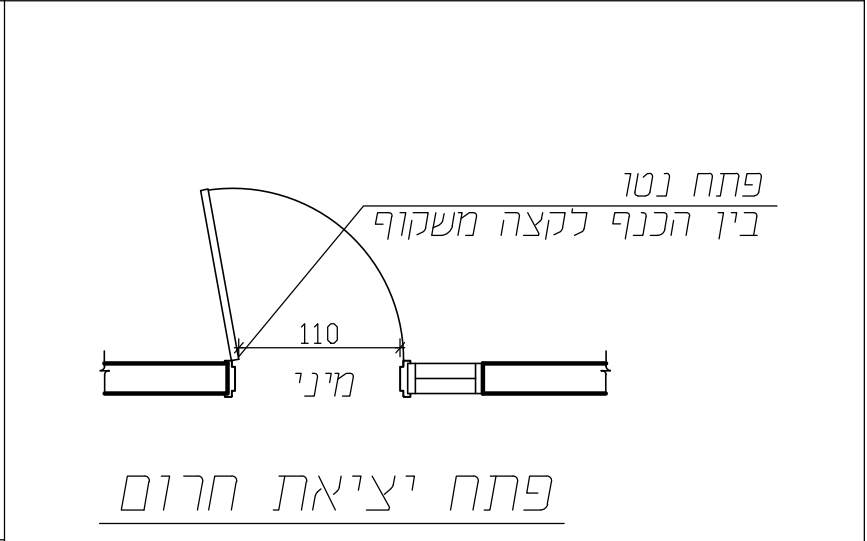
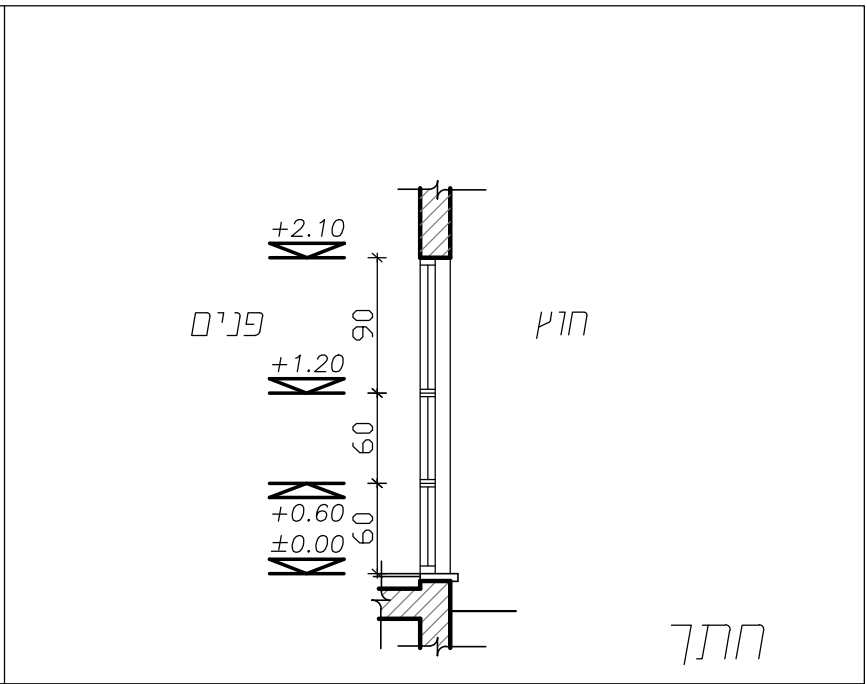
שם הפרויקט: גן ילדים דו- כתתי בית רימון

מס' הפרויקט	למכרז	31.03.24
23-799		
מס' גיליון	שרטוט	
06-07	אינה	
	מגו	בדק
	גבריא	

גבי מגן - גידי כרמון  
 רח' החרושת 48 כרמיאל, ת.ד. 252 מיקוד 20100  
 טל- 04-9886919 פקס- 04-9883867  
 E-mail: gabi-yubateam@bezeqint.net  
 דואר אלקטרוני: E-mail: gidi-yubateam@bezeqint.net  
 אתר אינטרנט: www.yubateam.com



תאור כללי ק.מ. 1:50



פרטים ק.מ. 1:50

מס' פריט ברשימה:	מסגרות	נגרות	אלומיניום
מיקום: שרותים	מידות: 210 x 235	כמות: 2 קומפליטים	

תאור כללי

דלתות ומחיצות מודולריות  
 דלתות ומחיצות מודולריות לשרותים  
 בנויות מפרופילי אלומיניום ולוחות "טרספה"  
 בעובי 13 מ"מ

תאור כנף

לוחות "פנוליק" ("טרספה") בעובי 13 מ"מ

תאור משקוף

מערכת פרופילים ראשיים מאלומיניום מתוצרת "META"

זיגוג

צירים

2 צירים קפיציים מתוצרת "META"

מנעול

מנעול "סגור פתוח" מתוצרת "META"

ידיות

ידיות ומתלה פנימי מתוצרת "META"

שונות

הכל ממתכת מצופה נילון בגוון לפי בחירת האדריכל

משקוף

מערכת פרופילים בגוון לפי בחירת האדריכל

כנף

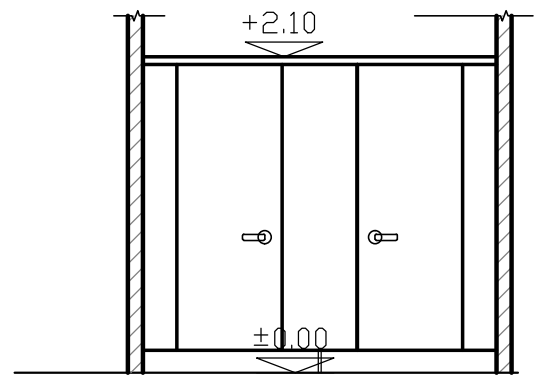
"טרספה" בגוון לפי בחירת האדריכל

שונות

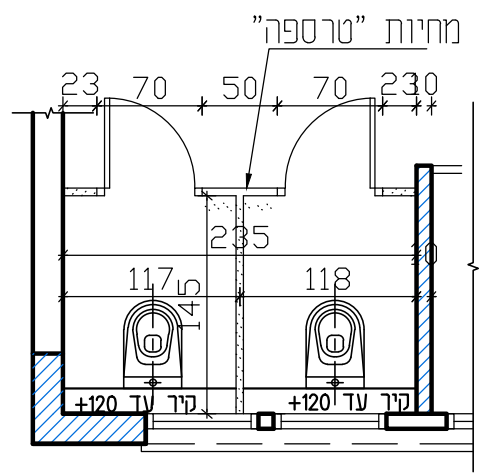
שם הפרויקט: גן ילדים דו- כתתי בית רימון

מס' הפרויקט	למכרז	31.03.24
23-799		
מס' גיליון	אינה	שרטוט
06-08	מגן	בדק
	גבריאלי	

גבי מגן - גידי כרמון  
 רח' החרושת 48 כרמיאל, ת.ד. 252 מיקוד 20100  
 טל-04-9886919 פקס-04-9883867  
 E-mail:gabi-yubateam@bezeqint.net  
 דואר אלקטרוני: E-mail:gidi-yubateam@bezeqint.net  
 אתר אינטרנט: www.yubateam.com



חזית



חכניות

מס' פריט ברשימה:	מסגרות	נגרות	אלומיניום
מיקום: שרותים	מידות: 210 x 225	כמות: 2 קומפליטים	

תאור כללי

דלתות ומחיצות מודולריות  
 דלתות ומחיצות מודולריות לשרותים  
 בנויות מפרופילי אלומיניום ולוחות "טרספה"  
 בעובי 13 מ"מ  
 מוט אופקי בדלת מצד פנים בלבד  
 לפי סעיף 2.11.6 -  
 בתקן 1918 חלק 3.1  
 קיבוע בהתאם לתקן

תאור כנף

לוחות "פנוליק" ("טרספה") בעובי 13 מ"מ

תאור משקוף

מערכת פרופילים ראשיים מאלומיניום מתוצרת "META"

זיגוג

צירים

2 צירים קפיציים מתוצרת "META"

מנעול

מנעול "סגור פתוח" מתוצרת "META"

ידיות

ידיות ומתלה פנימי מתוצרת "META"

שונות

הכל ממתכת מצופה נילון בגוון לפי בחירת האדריכל  
 כולל סטופר תחתון

משקוף

מערכת פרופילים בגוון לפי בחירת האדריכל

כנף

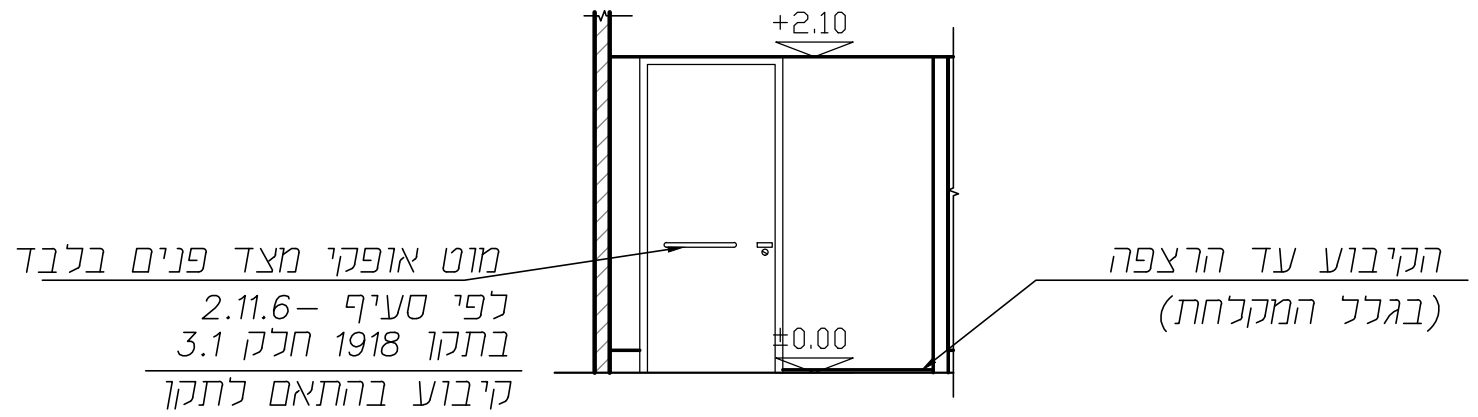
"טרספה" בגוון לפי בחירת האדריכל

שונות

שם הפרויקט: גן ילדים דו- כתתי בית רימון

מס' הפרויקט	למכרז	31.03.24
23-799		
מס' גיליון	אינה	שרטוט
06-09	מגן	בדקו
	גבריאל	

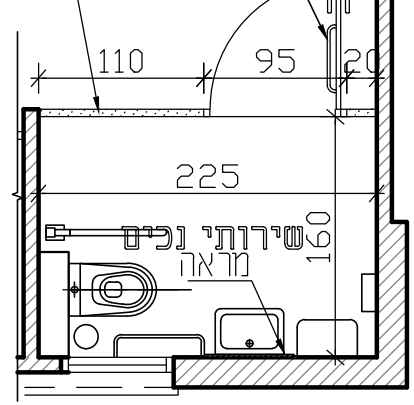
גבי מגן - גידי כרמון  
 רח' החרושת 48 כרמיאל, ת.ד. 252 מיקוד 20100  
 טל-04-9886919 פקס-04-9883867  
 E-mail:gabi-yubateam@bezeqint.net  
 דואר אלקטרוני: E-mail:gidi-yubateam@bezeqint.net  
 אתר אינטרנט: www.yubateam.com



חזית

מוט אופקי מצד פנים בלבד

מחיצות "טרספה"



חכניות

מס' פריט ברשימה:	מסגרות	נגרות	אלומיניום
מיקום: כניסה ראשית	מידות:	130 X 210	כמות: 2

**תיאור כללי**

דלת חד כנפית  
 יחידה במידות : 130/210  
 כוללת: דלת חד כנפית .  
 חלוקה לפי תשריט .  
 דגם "קליל 4500" או ש"ע .  
 \* רוחב פתח נקי במצב כנף פתוחה  
 בין משקוף לפני ידית=1.10 ס"מ לפחות.

**תאור משקוף**  
 משקוף סמוי מתאים לעובי הקיר

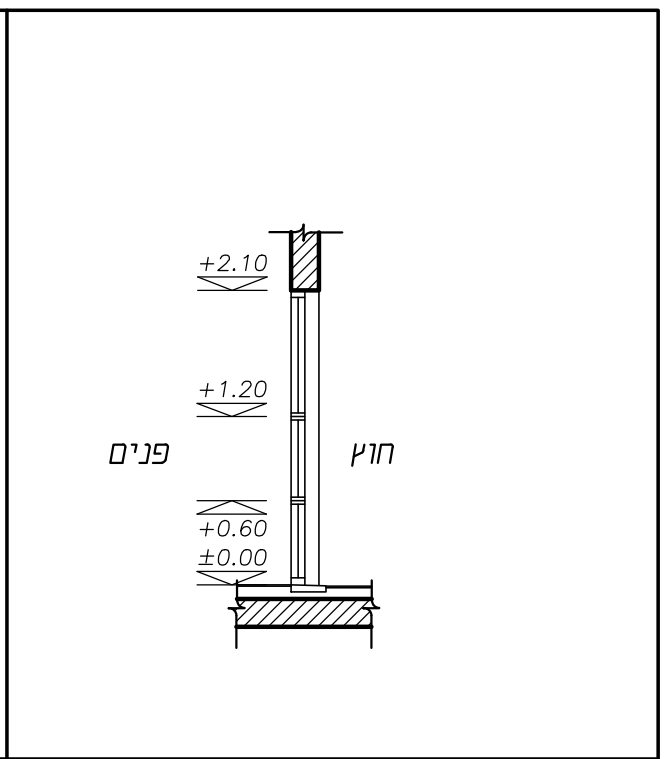
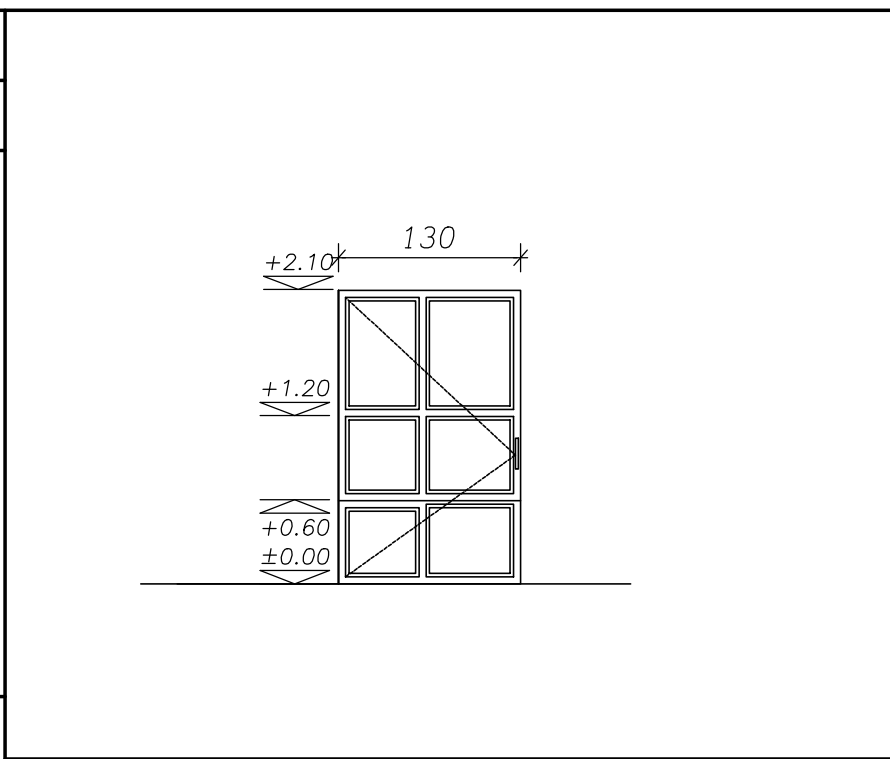
**זיגוג**  
 בידודית עשוייה: 6 מ"מ מחוסמת+ 16 מ"מ מ.אוויר+ 6 מ"מ מחוסמת עם ציפוי LOWE

<b>צירים</b>	3 צירי צד לפי תכניות "קליל 4500"
<b>מנעול</b>	מנעול צילינדר משולב במערכת בידית בהלה שוללת נעילה הנשלטת גם ע"י מנגנון חשמלי.
<b>ידיות</b>	אלומיניום דגם אופיס GS של "קליל" או ש"ע
<b>שונות</b>	מחזיר שמן עליון תוצרת "YALE" ארה"ב או ש"ע לכנף כולל משקוף סמוי. אפשרות לקביעת הכנף במצב פתיחה של 90 מעלות.מעצור דלת רצפתי מאסיבי.
<b>משקוף</b>	צביעה : בסיליקון פוליאסטר או ש"ע בעובי מינימום 35 מיקרון בגוון שיקבע ע"י האדריכל
<b>כנף</b>	צביעה : בסיליקון פוליאסטר או ש"ע בעובי מינימום 35 מיקרון בגוון שיקבע ע"י האדריכל
<b>שונות</b>	מגן אצבעות שקוף "FINGER TAP" תוצרת הולנד . נושא תו תקן גרמני שייווק: "בטיחות" או ש"ע

שם הפרויקט: **גן ילדים דו- כתתי בית רימון**

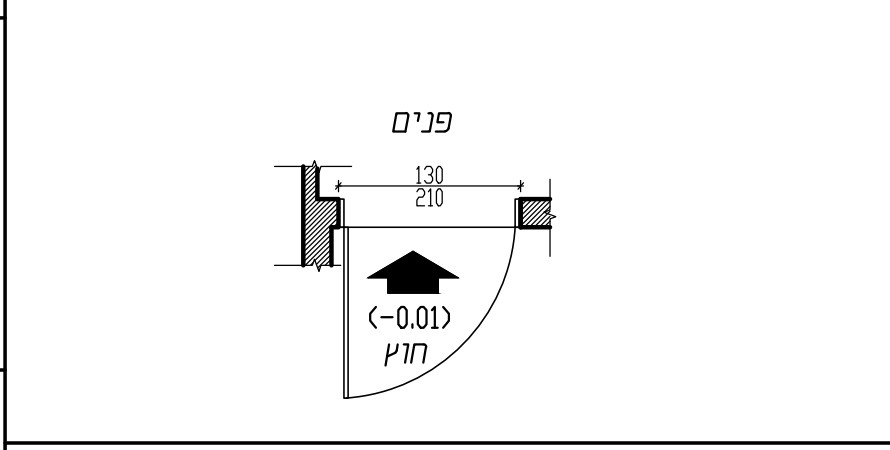
מס' הפרויקט	למכרז	31.03.24
<b>23-799</b>		
מס' גיליון	אינה	שרטוט
<b>06-10</b>	מגן גבריאל	בדק

**יובתים** (1993)  
 חכנו ועיצוב אדריכלי  
 גבי מגן - גידי כרמון  
 רח' החרושת 48 כרמיאל, ת.ד. 252 מיקוד 20100  
 טל- 04-9886919 פקס- 04-9883867  
 E-mail: gabi-yuba.team@bezeqint.net  
 דואר אלקטרוני: E-mail: gidi-yuba.team@bezeqint.net  
 אתר אינטרנט: www.yubateam.com



**חזית**

**חתך**



**תכנית**

