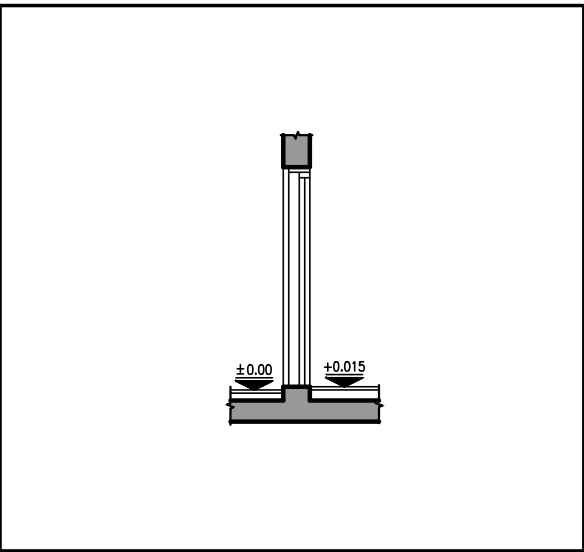
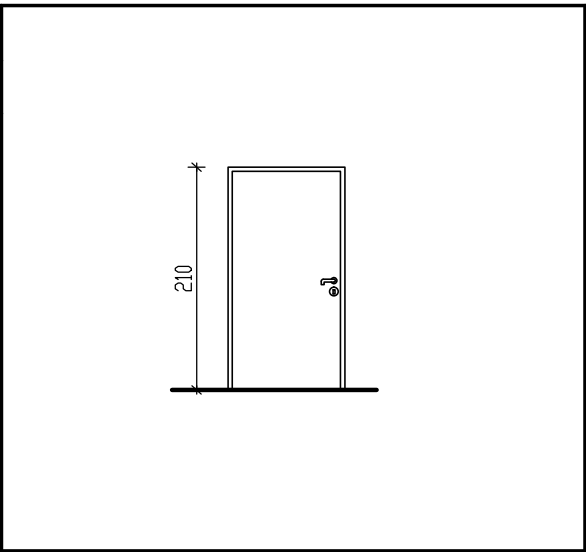


מס' פריט ברשימה:	מסגרות 1	נגרות	אלומיניום
מיקום: ממ"מ	מידות:	100x200	כמות: 1

דלת הדף ורטיסים
 דלת הדף מוטרטת למרחב מוגן במידות 100/200 ס"מ פתח אור.
 כוללת משקוף פח מכופף.
 מאגלוונת וצבועה לפי ת"י 4422
 ונושאת תן תקן ישראלי.
 משקוף פלדה מותאם לעובי הקיר עם החיפויים כולל התאמה לדלת עץ פנימית

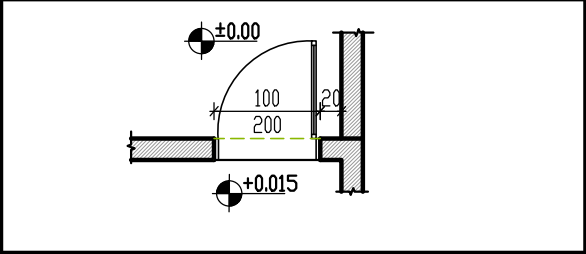


חית

חזית

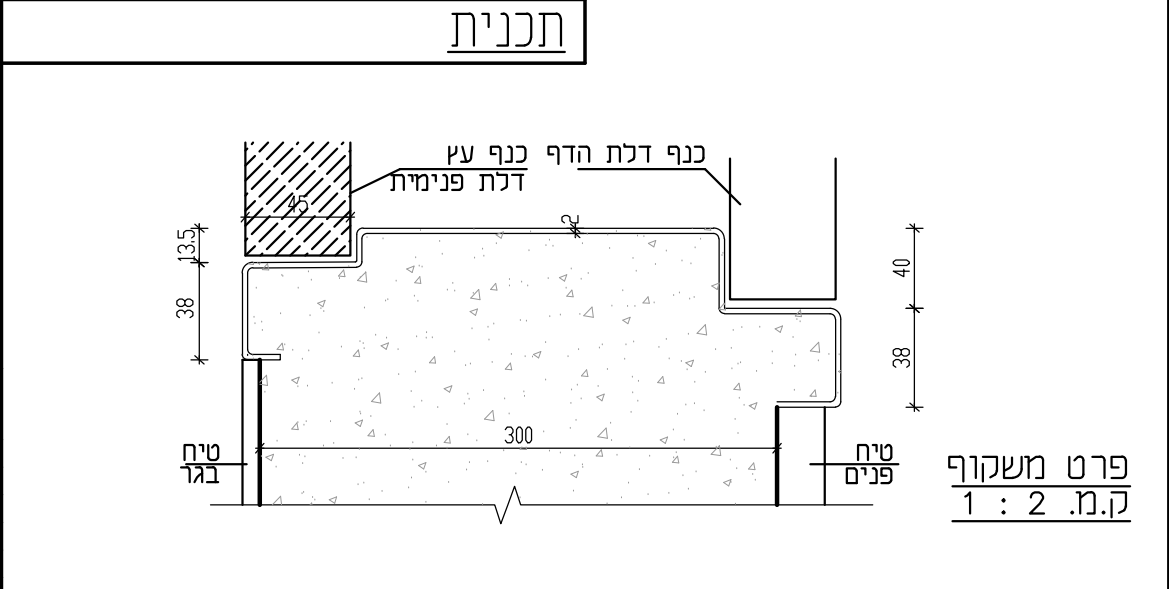
חתך

פירוט	צירים	לפי תקן ישראלי 4422
	מנעול	צילינדר "ירדני" - או ש"ע משולב במערכת "רב - מפתח"
	ידיות	לפי מפרט היצרן, באישור המזמין - לפי ת"י 4422
	שונות	אטמים, E.P.D.M., מחזיק דלת מגנטי עילי/רצפתי נושא תן תקן גרמני. שיווק: "בטיחותי" או ש"ע ומאן אצבעות שקוף "FINGER TAP" תוצרת הולנד.



תכנית

גומד	משקוף	ניקוי השטח המגולוון בשטיפת חול לעומק 15 מיקרון וצבע עליון "צביעה אחת ודי" - "טמבור" או ש"ע בעובי מינימלי של 120 מיקרון
	כנף	ניקוי השטח המגולוון בשטיפת חול לעומק 15 מיקרון וצבע עליון "צביעה אחת ודי" - "טמבור" או ש"ע בעובי מינימלי של 120 מיקרון בגוון לפי בחירת האדריכל
	שונות	



שם הפרויקט: גן ילדים דו- כתתי בית רימון

31.03.24	למכרז	מס' הפרויקט	23-799
		מס' גיליון	05-01
שרטט	אינה	מגד	בדק
		גבריאק	

גבי מאן - גילי כרמון
 רח' החרושת 48 כרמיאל, ת.ד. 252 מיקד 20100
 טל- 04-9883867 סמס- 04-9886919
 E-mail: gabi-yuba.team@bezeqint.net
 דואר אלקטרוני: E-mail: gili-yuba.team@bezeqint.net
 אתר אינטרנט: www.yuba.team.com

פרט משקוף
 ק.מ. 2 : 1

מס' פריט ברשימה:	מסגרות 2	נגרות	אלומיניום
מיקום: ממ"מ	מידות:	100x100	כמות: 2

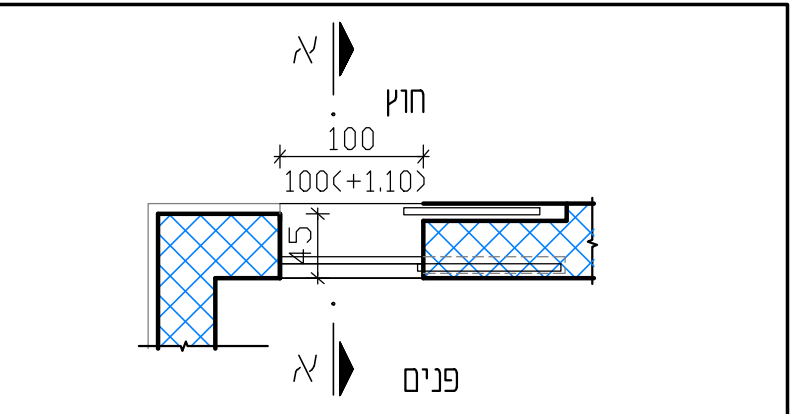
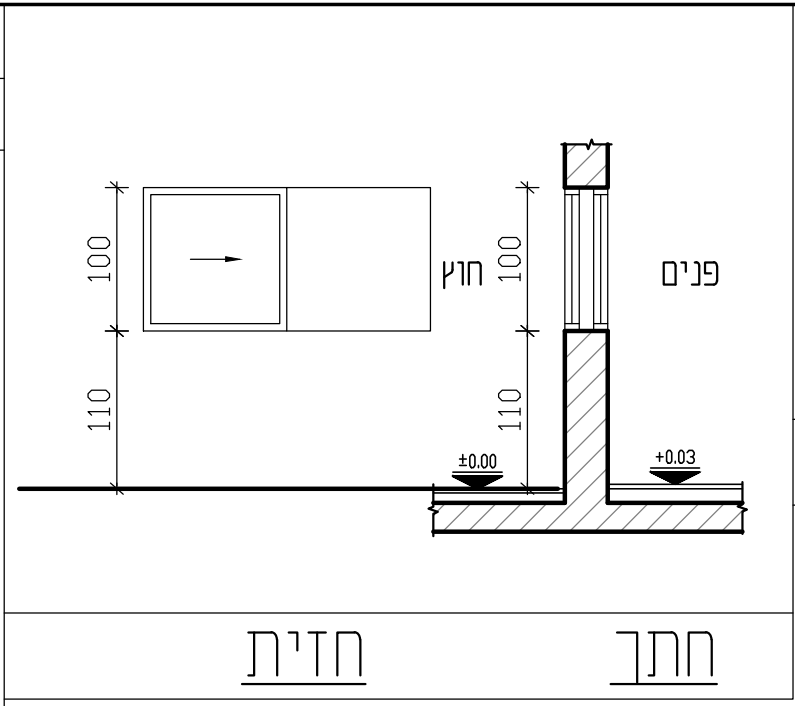
חלון הדף מוסדי נגרר-דור חדש
 חלון הדף מוסדי נגרר לכיס ואטום לגזים משולב בחלון פנימי מאלומיניום כולל משקוף פח מכופף.
 עובי פלדה 24 מ"מ מאגלוון וצבוע לפי ת"י 4422 משקוף פלדה מותאם לעובי הקיר עם החיפויים רוחב המשקוף = עובי הקיר עם חיפויים+16 מ"מ.
 חלון מדגם "דור חדש" מגיע כיחידה שלמה הכוללת חלון פלדה חיצוני אטום לגזים +חלון אלומיניום פנימי נגרר לכיס נסתר הכל תוצרת "ארפל" או ש"ע מאושר כולל מסגרת פלדה חיצונית במידות חתך 100/50 מפח בעובי 1.5 מ"מ.

זיגוג	
צירים	לפי תקן ישראלי 4422
מנעול	בריח פלדה פנימי
ידיות	לפי מפרט היצרן, באישור המזמין - לפי ת"י 4422
שונות	אטמים, E.P.D.M., נושא תו תקן גרמני. שיווק: "בטיחותי" או ש"ע
משקוף	ניקוי השטח המגולוון בשטיפת חול לעומק 15 מיקרון וצבע עליון "צביעה אחת ודי"- "טמבור" או ש"ע בעובי מינימלי של 120 מיקרון
גומד	כנף
	ניקוי השטח המגולוון בשטיפת חול לעומק 15 מיקרון וצבע עליון "צביעה אחת ודי"- "טמבור" או ש"ע בעובי מינימלי של 120 מיקרון בגוון לפי בחירת האדריכל
	שונות

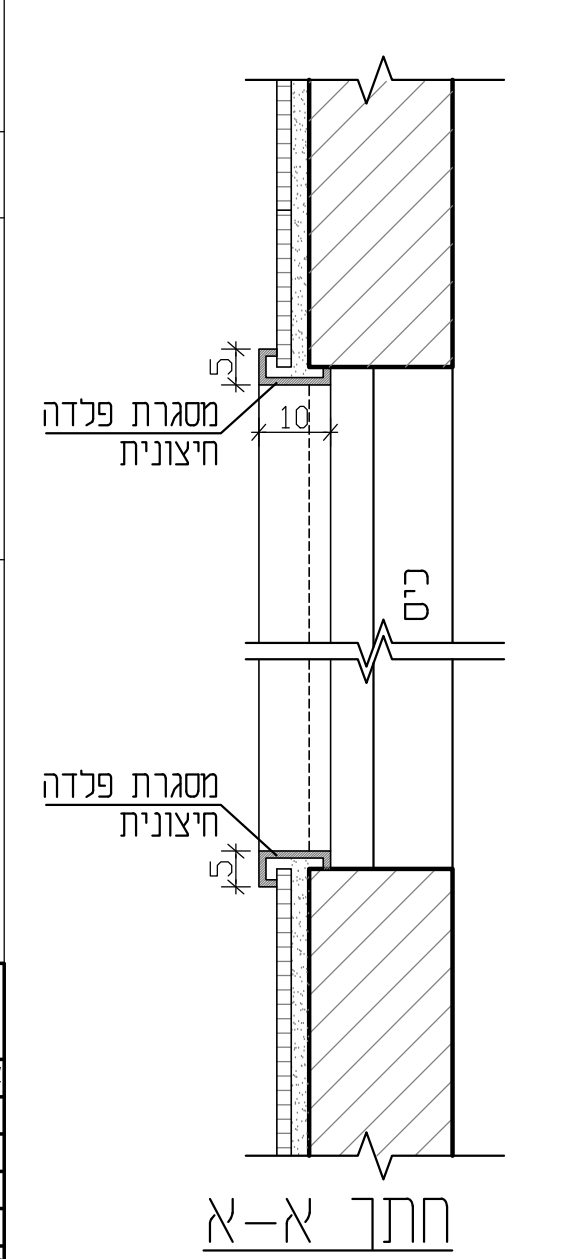
שם הפרויקט: גן ילדים דו- כתתי בית רימון

יובתים
 (1993) בע"מ
 תכנון ועיצוב אדריכלי
 גבי מגן - ג'די כרמון
 רח' החרושת 48 כרמיאל, תד. 252 מיקוד 20100
 טל-04-9886919 פקס-04-9883867
 E-mail:gabi-yubateam@bezeqint.net
 דואר אלקטרוני: E-mail:gidi-yubateam@bezeqint.net
 אתר אינטרנט: www.yubateam.com

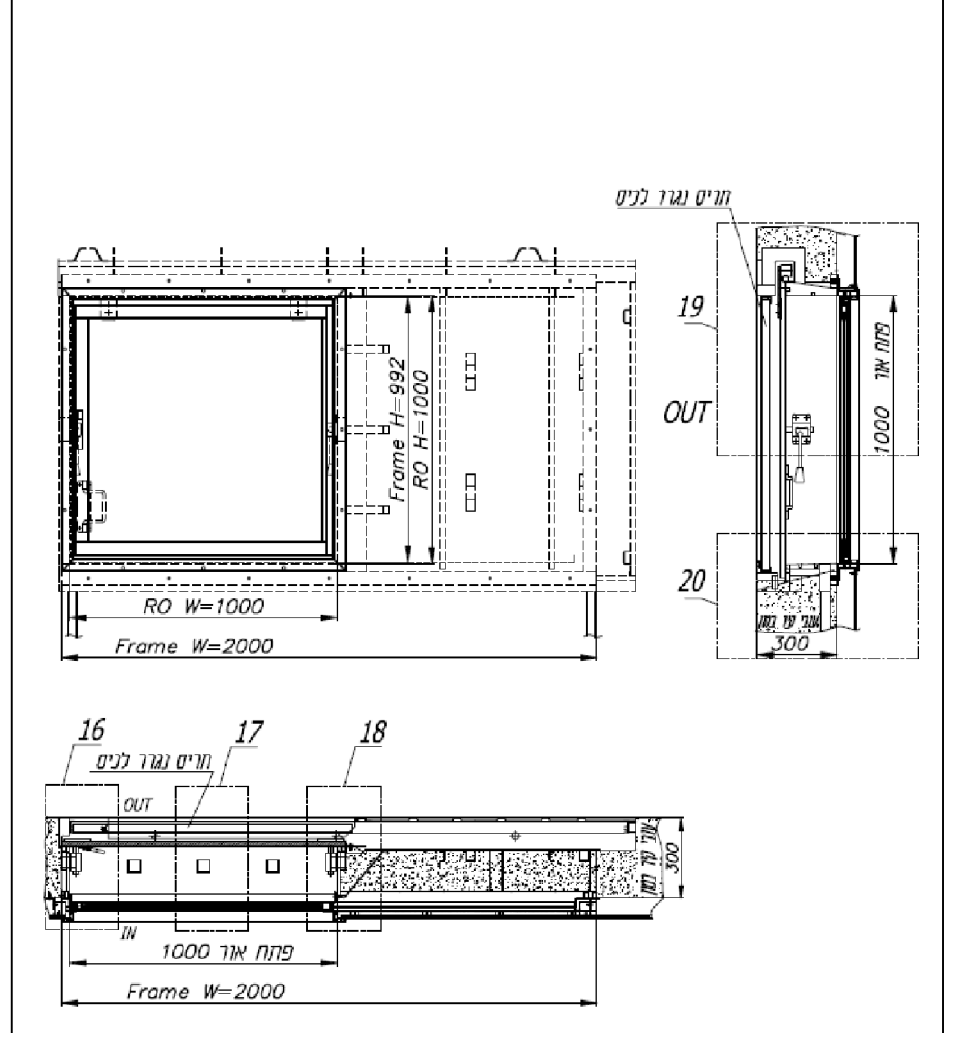
מס' הפרויקט	למכרז	31.03.24
23-799		
מס' גיליון	אינה	שרטט
05-02	מגר	בדק
	גבר יאל	



תכנית



ארפל
 דלתות, מיגון פחחים
 פתרונות לשטפת ולפנמי תבנין
 ARPAL 9.77/31000
 חלונות הדף
 שילוב חלון פלדה אטום לגזים נגרר לכיס וחלון אלומיניום חד כבפי נגרר לכיס עם תריס



פרטים

ק.מ.

אלומיניום	נגרות	מסגרות 3.1	מס' פריט ברשימה:
כמות: 6	2x עובי קיר 40 ס"מ $\phi 8$ "	מידות: עובי קיר 30 ס"מ $\phi 8$ "	מיקום: ממ"מ

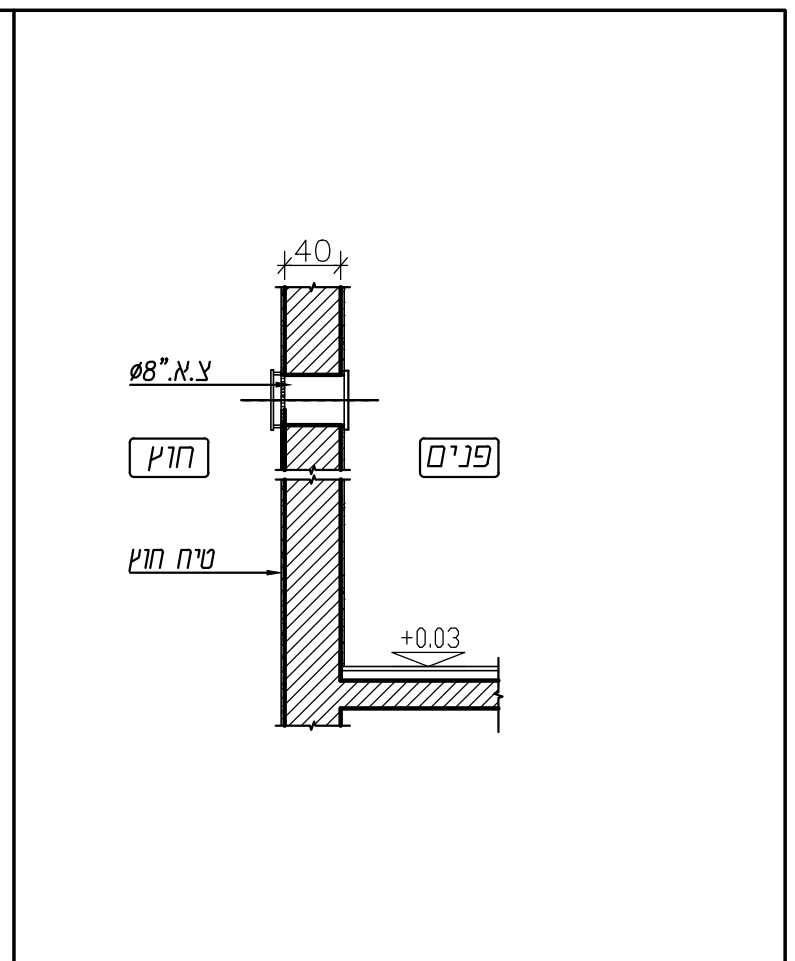
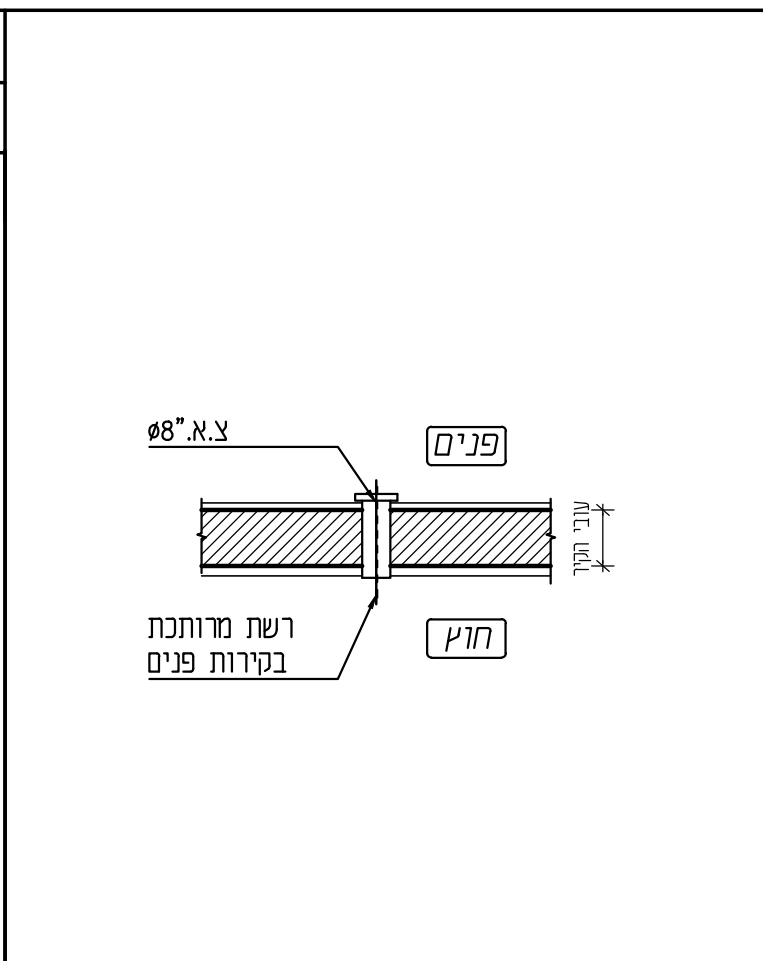
תאור כללי

צינור איזורור
 צינור איזורור $\phi 4"/\phi 8$ "
 נושא תו תקן ישראלי
 מותקן בקירות הבטון באורך של עובי הקיר עם החיפויים.
 הכול מגולוון וצבוע.

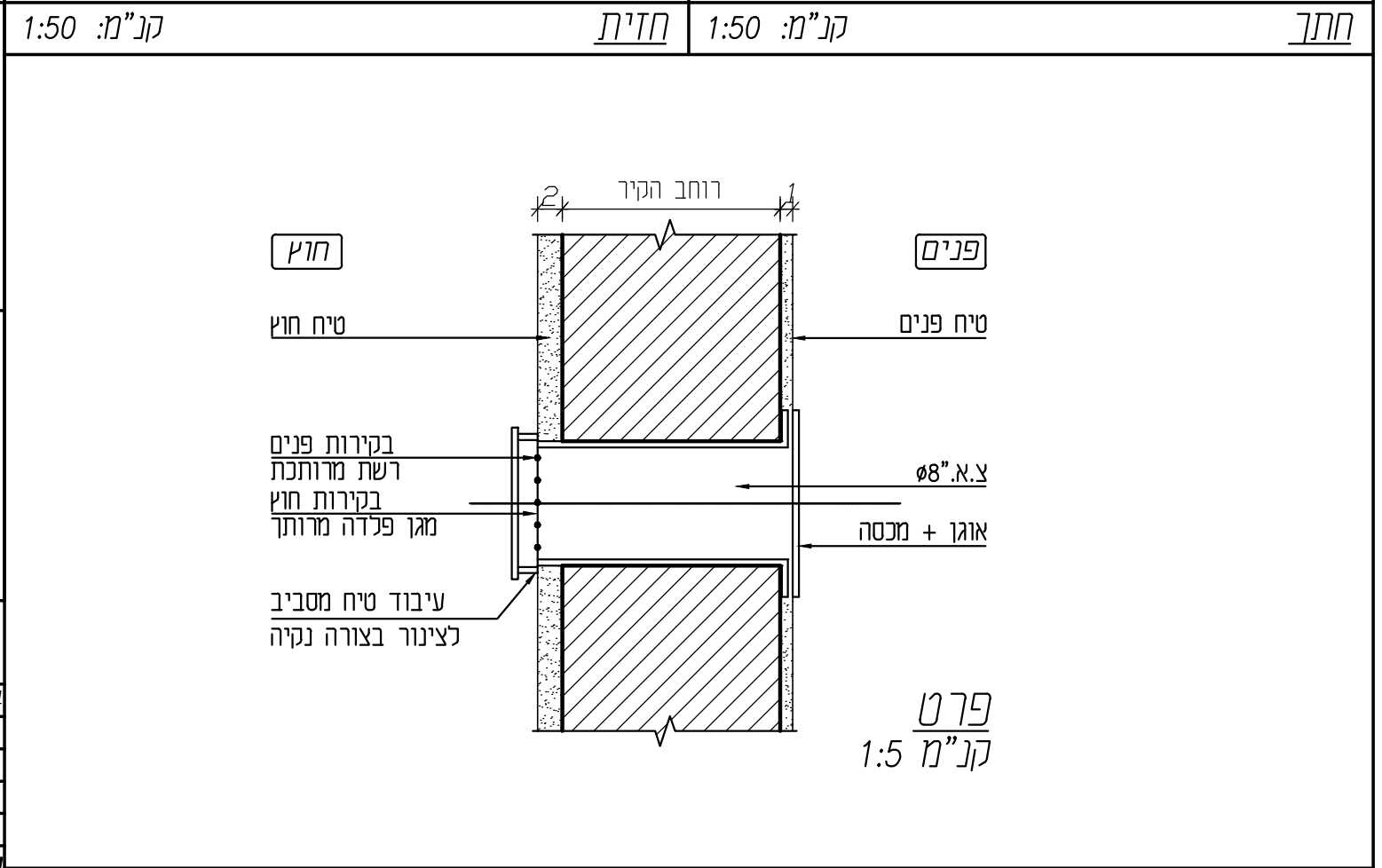
צינור תבניתי - גמר פנימי בקו הטיח
 צד חיצוני - בקירות פנים - רשת מרותכת
 צד חיצוני - בקירות חוץ - מגן פלדה מרותך

מתאם לעובי הקיר עם החיפויים

* אורך הצינור ייקבע במדידה במקום ויכלול ריקות כפולים



צירים	קנ"מ: 1:50	חזית	קנ"מ: 1:50
מנעול	פרזול	חתך	
ידיות			
שונות			
משקוף	גימור	שונות	ניקוי השטח המגולוון בשטיפת חול לעומק 15 מיקרון וצבע עליון "צביעה אחת ודי" - "טמבור" או ש"ע בעובי מינימלי של 120 מיקרון בגוון לפי בחירת האדריכל
שונות			



שם הפרויקט: **גן ילדים דו- כתתי בית רימון**

מס' הפרויקט	31.03.24
23-799	
מס' גיליון	שרטוט
05-03.1	בדק

גבי מגן - גידי כרמון
 רח' החרושת 48 כרמיאל, תד. 252 מיקוד 20100
 טל- 04-9886919 פקס- 04-9883867
 E-mail: gabi-yuba.team@bezeqint.net
 דואר אלקטרוני: E-mail: gidi-yuba.team@bezeqint.net
 אתר אינטרנט: www.yubateam.com

יובתים (1993)
 בע"מ
 חכנו ועיצוב אדריכלי

מס' פריט ברשימה:	מסגרות 3.2	נגרות	אלומיניום
מיקום:	ממ"מ	מידות:	עובי קיר 30
כמות:	2	כמות:	2

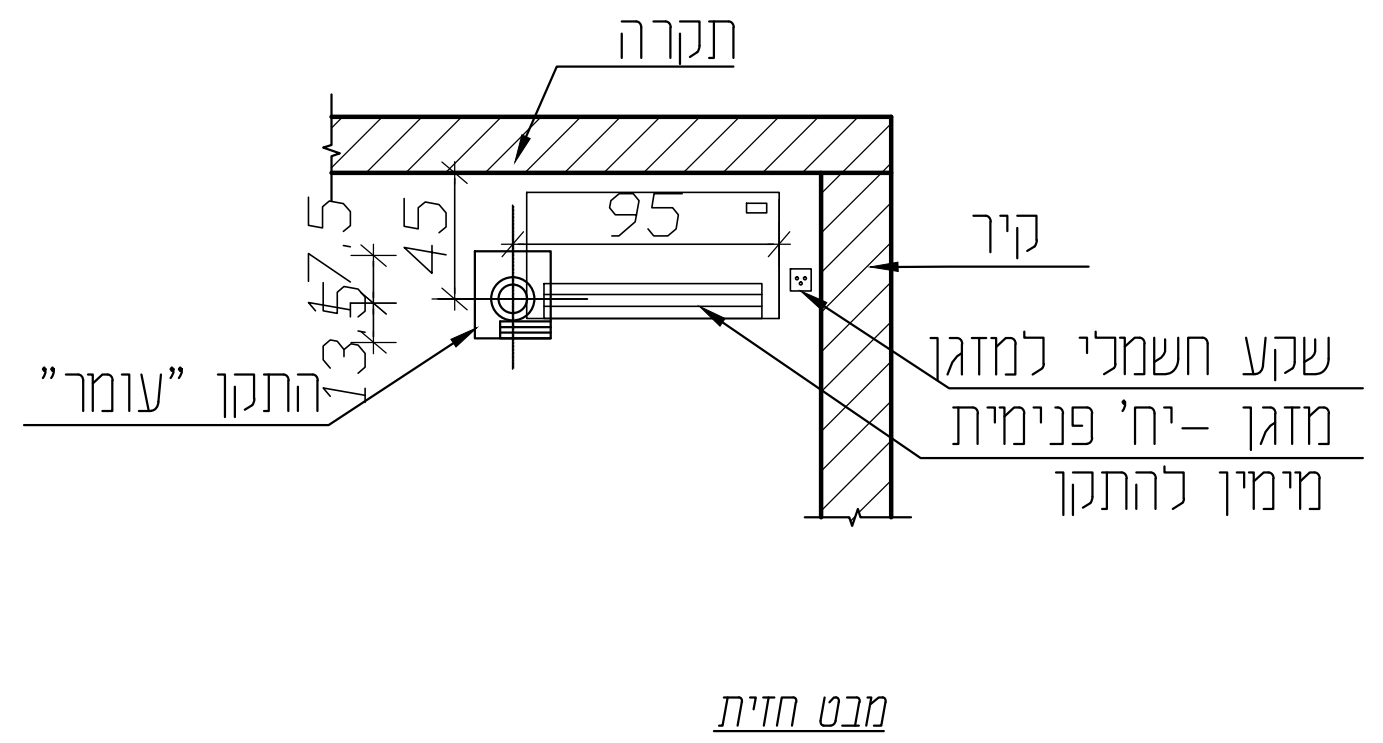
התקן "עומר" למרחב מזגן

התקן עומר לצורך העברת צנרת מיזו"א בקיר ממ"מ הכל לפי פרטי החברה ועומד בתקני פיקה"ע

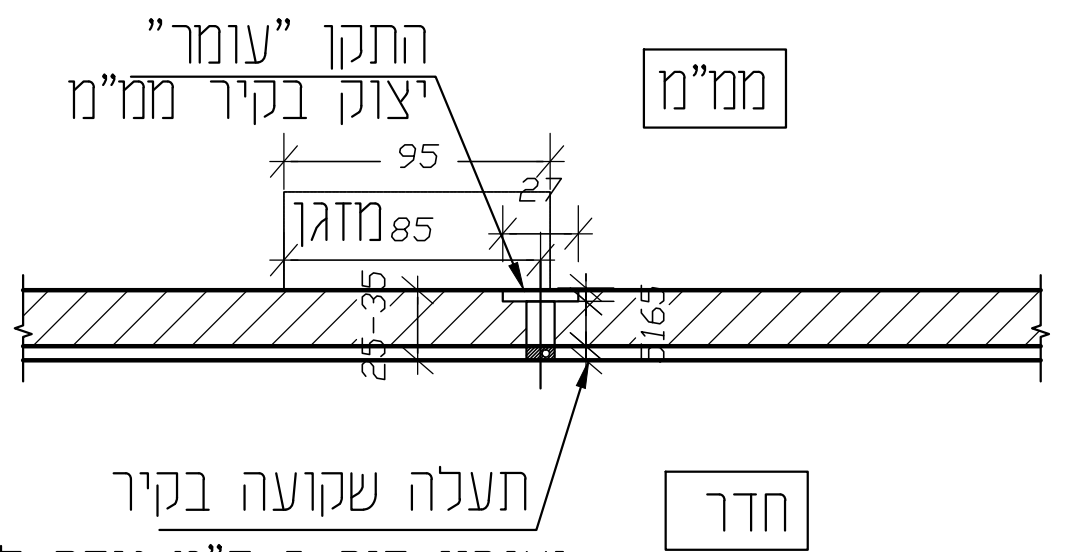
הערות:

התקנת מזגן תמיד יהיה מימין ל"עומר" ובמרחק של מיני 95 ס"מ מיני לקיר הניצב לו מרחק מיני מתקרה על למרכז העומר 45 ס"מ

התקן העומר תמיד יהיה על קיר פנימי בממ"מ תוספת עיבוי לקיר 5 ס"מ נוסף מצידו החיצוני מעבר לעובי הקיר שנדרש לפי פיקוד העורף העיבוי יעשה באמצעות בלוקים או גבס כדי לאפשר הולכה של צינור הגז אל המעבה



פרזול	צירים	
	מנעול	
	ידיות	
	שונות	כולל עיגון קבוע לקירות
גימור	משקוף	
	שונות	ניקוי השטח המגולוון בשטיפת חול לעומק 15 מיקרון וצבע עליון "צביעה אחת ודי"- "טמבור" או ש"ע בעובי מינימלי של 120 מיקרון בגוון לפי בחירת האדריכל



ועיבוי קיר 5 ס"מ נוסף לתקן פיק"ע להעברת צינור גז למזגן

שם הפרויקט: גן ילדים דו- כתתי בית רימון

מס' הפרויקט	למכרז	31.03.24
23-799		
מס' גיליון	אינה	שרטט
05-03.2	מגן גבריאל	בדק

יובתים (1993) בע"מ

תכנון ועיצוב אדריכלי

גבי מגן - גידי כרמון
רח' החרושת 48 כרמיאל, ת.ד. 252 מיקוד 20100
טל- 04-9886919 פקס- 04-9883867
E-mail: gabi-yuba.team@bezeqint.net
דואר אלקטרוני: E-mail: gidli-yuba.team@bezeqint.net
אתר אינטרנט: www.yubateam.com

מס' פריט ברשימה:	מסגרות 4	נגרות	אלומיניום
מיקום: חזית 1-דרומית	מידות: 60 x 40	כמות: 2	

תאור כללי

מעמד לדגלים

מעמד לדגלים בחזית המבנה עשוי מפלדה מגולבנת וצבועה

פרט

שונות

עיגון לקירות בברגי "ג'מבו" $\phi 5/16$ " כולל רוזטות

גימור

שונות

ניקוי השטח המגולוון בשטיפת חול לעומק 15 מיקרון וצבע עליון "צביעה אחת ודי" - "טמבור" או ש"ע בעובי מינימלי של 120 מיקרון בגוון לפי בחירת האדריכל

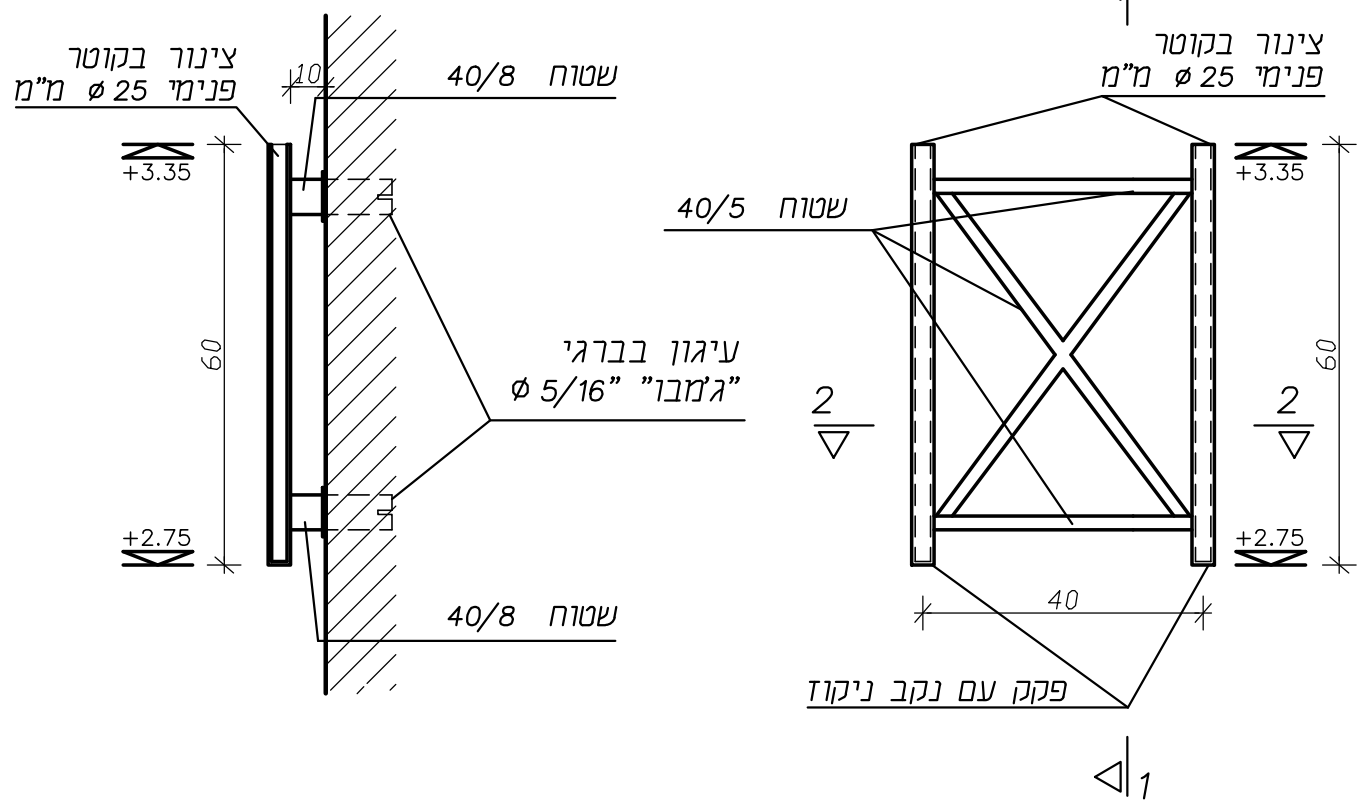
שם הפרויקט: גן ילדים דו- כתתי בית רימון

מס' הפרויקט	למכרז	31.03.24
23-799		
מס' גיליון	אינה	שרטט
05-04	מגן	בדק
	גבריאל	ק.מ.

יובתים (1993) בע"מ

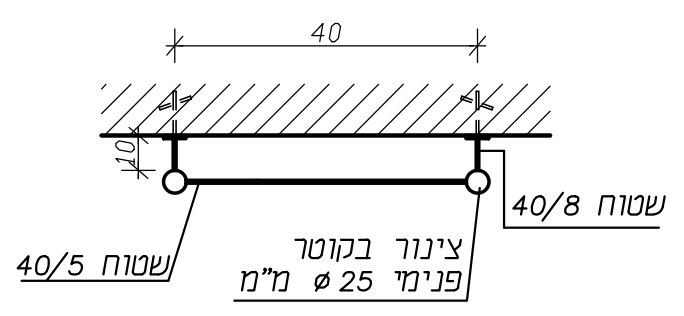
תכנון ועיצוב אדריכלי

גבי מגן - גידי כרמון
רח' החרושת 48 כרמיאל, ת.ד. 252 מיקוד 20100
טל- 04-9886619, פקס- 04-9883867
E-mail: gabi-yuba.team@bezeqint.net
דואר אלקטרוני: E-mail: gidi-yuba.team@bezeqint.net
אתר אינטרנט: www.yubateam.com



חתך 1 - 1

חזית



חתך 2 - 2

פרטים

מס' פריט ברשימה:	מסגרות 5	נגרות	אלומיניום
מיקום: ממ"מ	מידות:	80 x 80	כמות: 2

תאור כללי
 מסגרת תליה לויילון
 מסגרת תליה לויילון ב"ש כימי לממ"מ
 עשוי מצינור פלדה 1" מגולוון וצבוע

תאור כנף

תאור משקוף

זיגוג

פרזול	צירים	
	מנעול	
	ידיות	
	שונות	עיגון לקירות הבטון בברגי "פיליפס" + רוזטה + שרשרת תליה לתקרה

משקוף

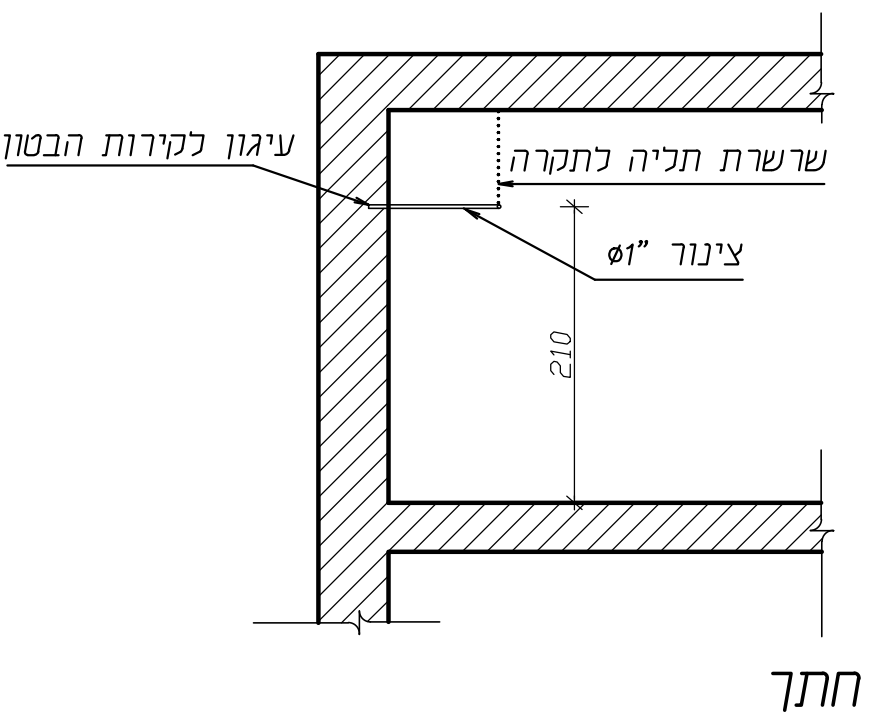
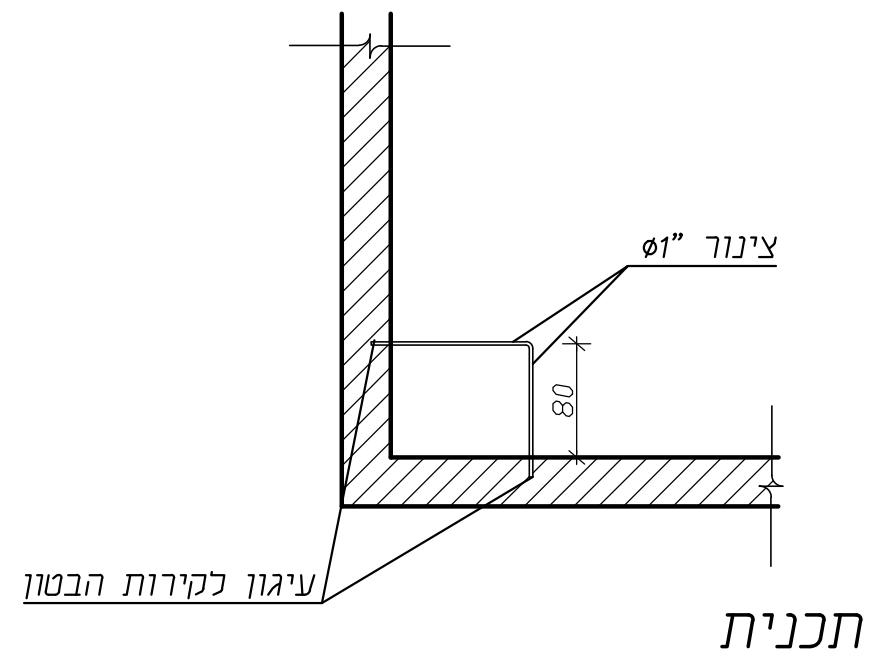
כנף

שונות
 ניקוי השטח המגולוון בשטיפת חול לעומק 15 מיקרון וצבע עליון "צביעה אחת ודי" - "טמבור" או ש"ע בעובי מינימלי של 120 מיקרון בגוון לפי בחירת האדריכל

שם הפרויקט: גן ילדים דו- כתתי בית רימון

מס' הפרויקט	למכרז	31.03.24
23-799		
מס' גיליון	אינה	שרטוט
05-05	מגן	בדק
	גבריאל	ק.מ.

יובתים (1993)
 חכנו ועיצוב אדריכלי
 גבי מגן - גידי כרמון
 רח' החרושת 48 כרמיאל, תד. 252 מיקוד 20100
 טל- 04-98866919, פקס- 04-9883867
 E-mail: gabi-yuba.team@bezeqint.net
 דואר אלקטרוני: E-mail: gidi-yuba.team@bezeqint.net
 אתר אינטרנט: www.yubateam.com



תאור כללי ק.מ. 1:50

פרטים ק.מ.

אלומיניום	נגרות	מסגרות 6	מס' פריט ברשימה:
כמות: 2	מידות: 100 x 210		מיקום: שרותים

תאור כללי

משקוף פלדה - ללא כנף
 משקוף פלדה לפתח ללא כנף
 תוצרת ש.ב.א. או ש"ע טכני

תאור משקוף

משקוף פלדה מגולבן בעובי 2 מ"מ וברוחב הקיר+החיפוי בנוי מפרופיל תוצרת ש.ב.א., או ש"ע מעוגן ומבוטן. מותאם לעובי הקיר עם הציפוי

פרזול	צירים
	מנעול
	ידיות
	שונות

גימור

משקוף

ניקוי השטח המגולבן בשטיפת חול לעומק 15 מיקרון וצבע עליון "צביעה אחת ודי" - "טמבור" או ש"ע בעובי מינימלי של 120 מיקרון בגוון לפי בחירת האדריכל

שונות

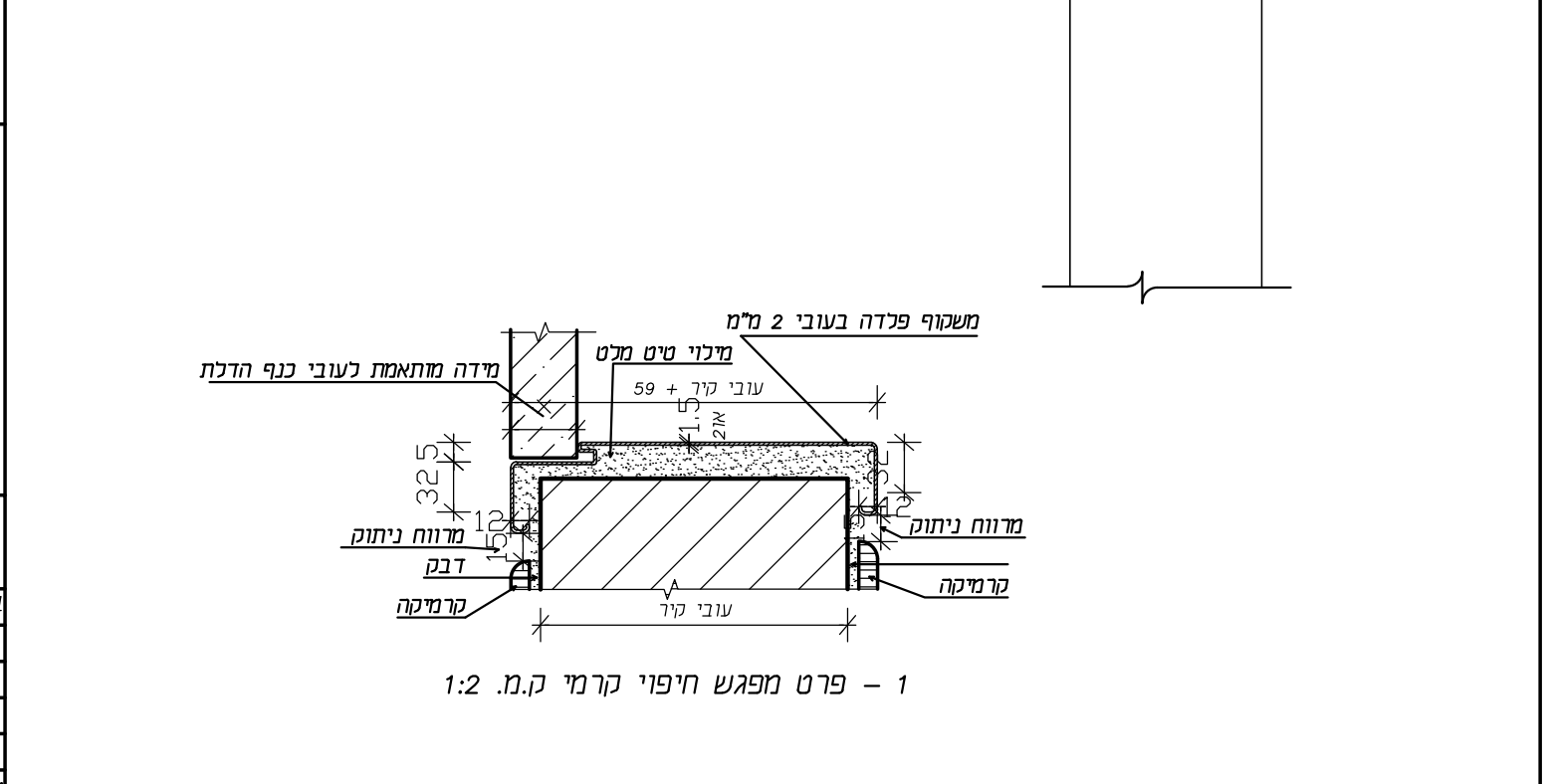
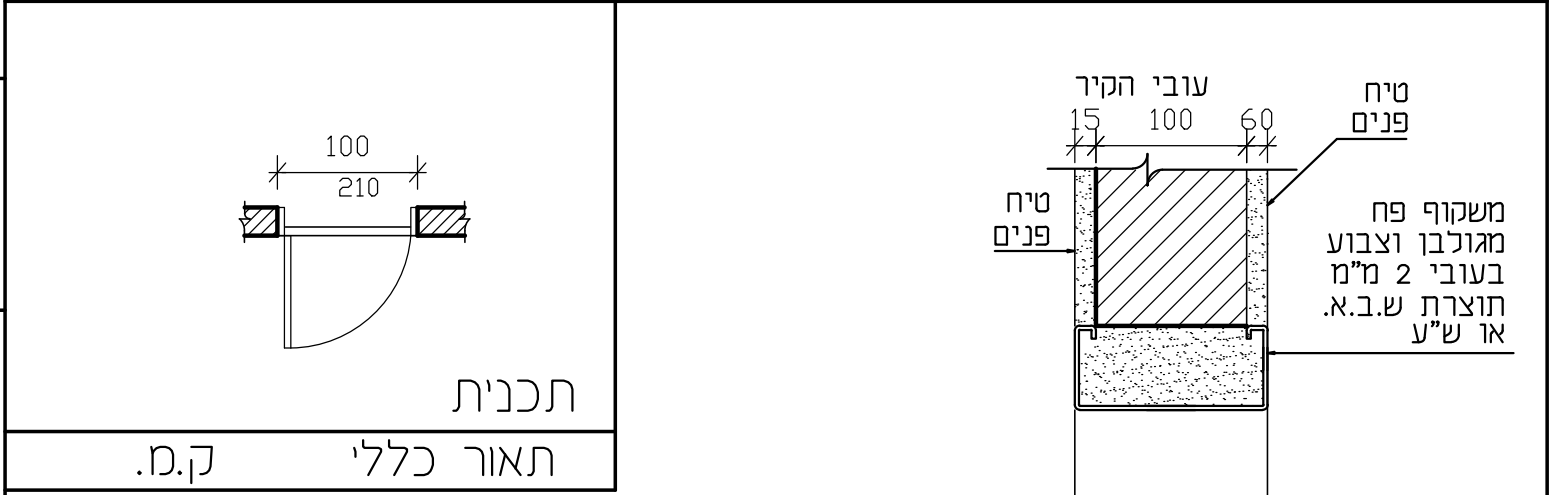
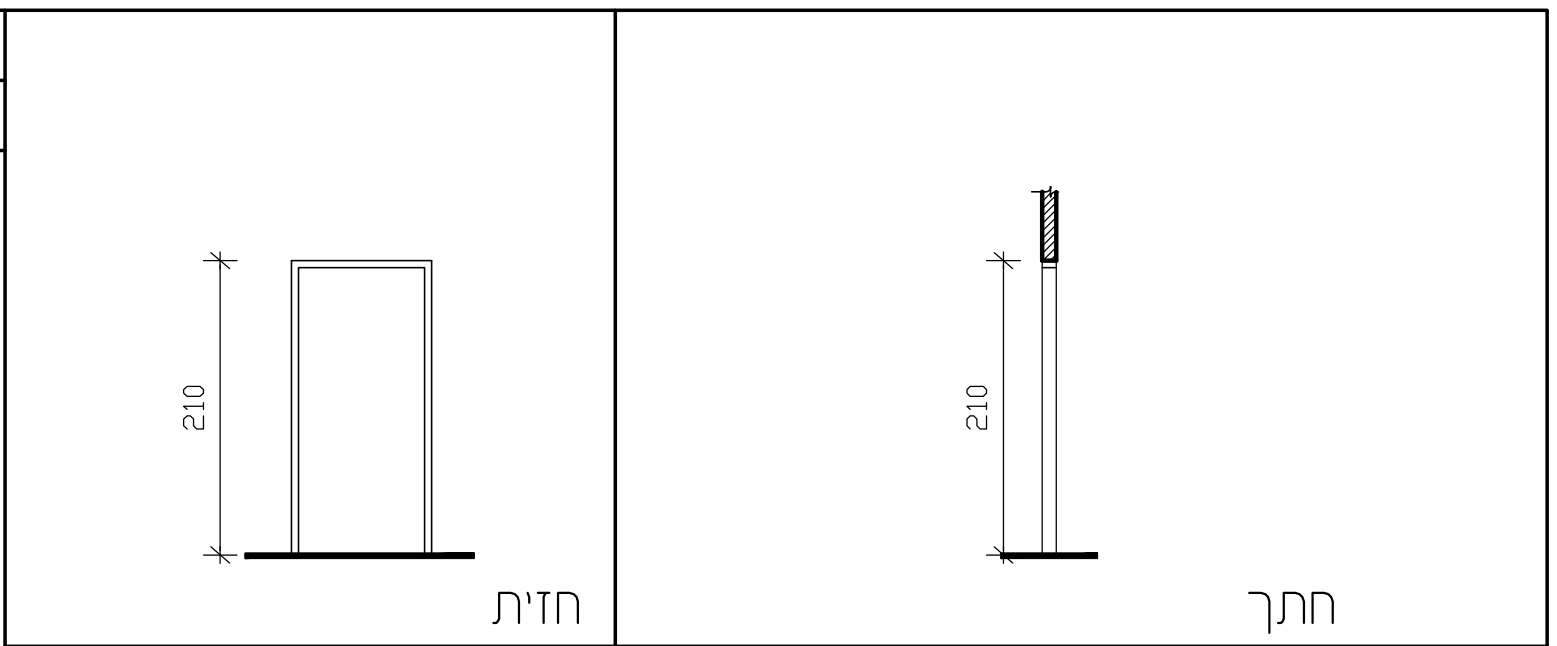
שם הפרויקט: **גן ילדים דו- כתתי בית רימון**

מס' הפרויקט	למכרז	31.03.24
23-799		
מס' גיליון	אינה	שרטט
05-06	מגן	בדק
	גבריאל	

יובתים (1993) בע"מ

תכנון ועיצוב אדריכלי

גבי מגן - גידי כרמון
 רח' החרושת 48 כרמיאל, ת.ד. 252 מיקוד 20100
 טל- 04-9886919 פקס- 04-9883867
 E-mail: gabi-yuba.team@bezeqint.net
 דואר אלקטרוני: E-mail: gidi-yuba.team@bezeqint.net
 אתר אינטרנט: www.yubateam.com



1 - פרט מפגש חיפוי קרמי ק.מ. 1:2

ק.מ.

פרטים

מס' פריט ברשימה:	מסגרות 8	נגרות	אלומיניום
מיקום: חזית 3-צפונית חזית 3-דרומית	מידות: 40 X 40	כמות: 6	

תאור כללי

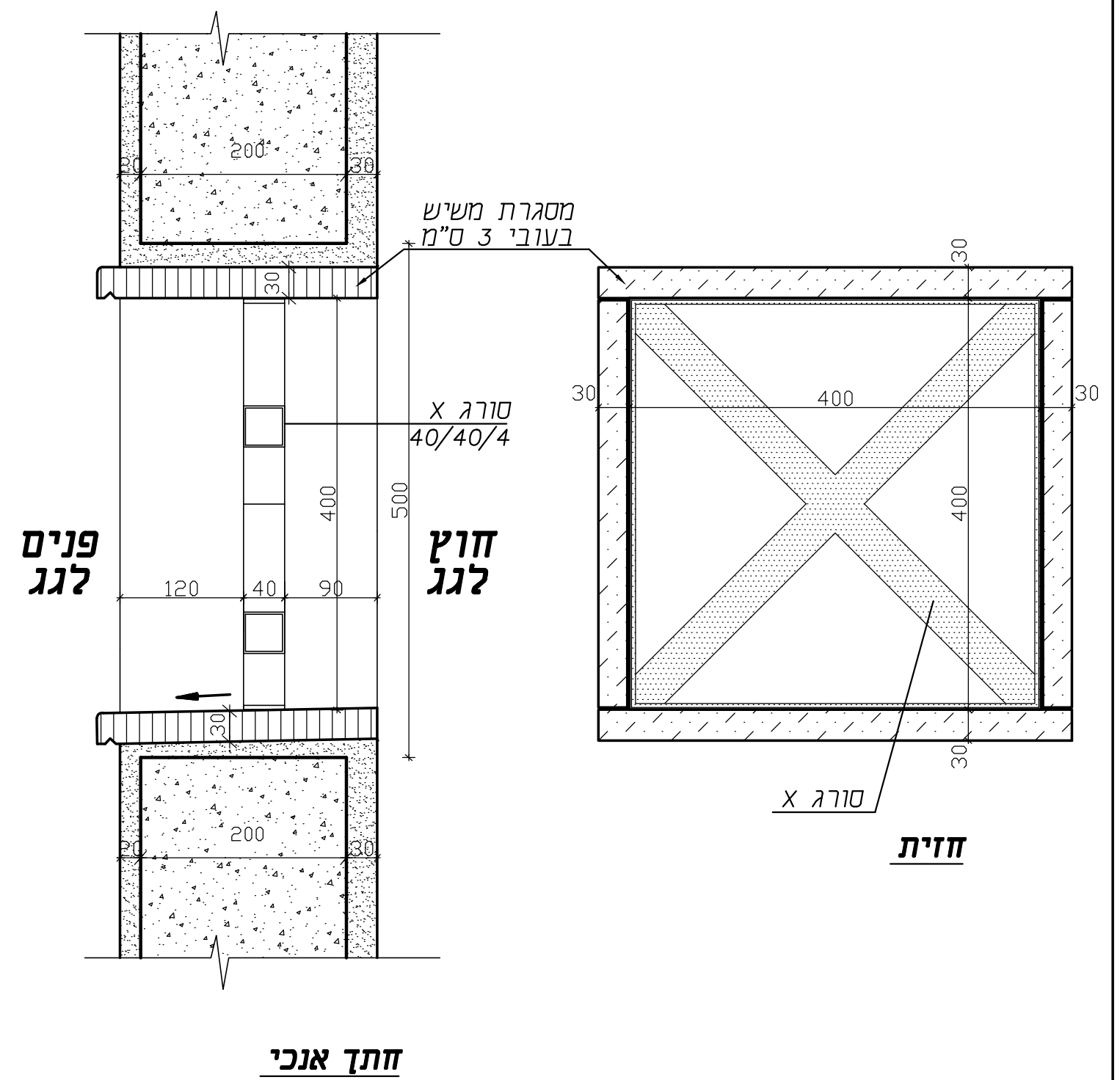
סורג לפתח במעקה גג (סורג X)

סבכה במידות 40/40 ס"מ ממסגרת משטוחים 40/4 מ"מ ו-X פנימי מ-40/40/4 הכל מגולבן בחום וצבוע.

פרזול	צירים	
	מנעול	
	ידיות	
	שונות	
גימור	משקוף כנף	ניקוי השטח המגולוון בשטיפת חול לעומק 15 מיקרון וצבע עליון "צביעה אחת ודי"- "טמבור" או ש"ע בעובי מינימלי של 120 מיקרון בגוון לפי בחירת האדריכל
	שונות	

שם הפרויקט: **גן ילדים דו- כתתי בית רימון**

<p>יובתים (1993) חכנו ועיצוב אדריכלי</p> <p>גבי מגן - גידי כרמון רח' החרושת 48 כרמיאל, תד. 252 מיקוד 20100 טל- 04-9886919 פקס- 04-9883867 E-mail: gabi-yuba.team@bezeqint.net דואר אלקטרוני: E-mail: gidi-yuba.team@bezeqint.net אתר אינטרנט: www.yubateam.com</p>	מס' הפרויקט	למכרז	31.03.24
	23-799		
	מס' גיליון	אינה	שרטט
05-08		מגן גבריאל	בדק



אלומיניום	נגרות	מסגרות 9.1	מס' פריט ברשימה:
2 כמות:	80 x 203	מידות:	מיקום:מרפסת כניסה

תאור כללי	
<p><u>ארון חשמל</u></p> <p>2 מערכות דלתות דו-כנפיות לארון חשמל עם "חלון" שקוף-עבור מרכזית גילוי אש במידות 40/40 ס"מ (מיקום יתואם עם קבלן התקשורת) הכוללות משקופים וכנפיים מפח מגולוון וצבוע בעובי 1.5 מ"מ, כדוגמת דגם 361 תוצרת "דלתות שהרבני" או ש"ע</p>	
תאור משקוף	
זיגוג	
צירים	פרזול
מנעול	
ידיות	
שונות	גימור
משקוף	
כנף	
שונות	

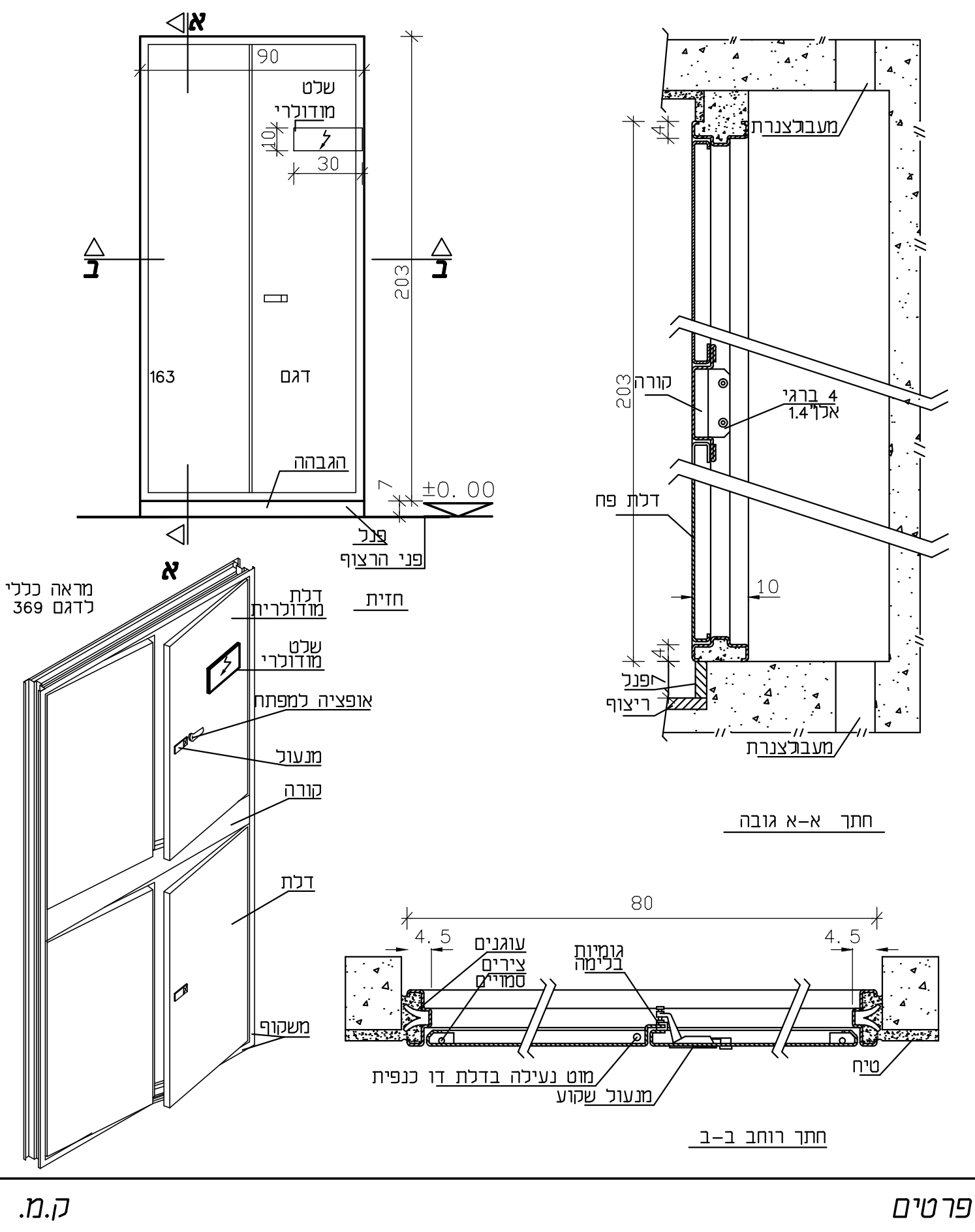
שם הפרויקט: **גן ילדים דו- כתתי בית רימון**

מס' הפרויקט	למכרז	31.03.24
23-799		
מס' גיליון	אינה	שרטוט
05-09.1	מגן	בדק
	גבריאל	ק.מ.

יובתים (1993) בע"מ

תכנון ועיצוב אדריכלי

גבי מגן - גידי כרמון
רח' החרושת 48 כרמיאל, ת.ד. 252 מיקוד 20100
טל- 04-9886919 פקס- 04-9883867
E-mail: gabi-yuba.team@bezeqint.net
דואר אלקטרוני: E-mail: gidi-yuba.team@bezeqint.net
אתר אינטרנט: www.yubateam.com



פרטים

אלומיניום	נגרות	מסגרות 9.2	מס' פריט ברשימה:
כמות: 2	מידות: 90 x 203	מיקום: מרפסת כניסה	

תאור כללי

ארון כיבוי אש

מערכת דלת דו-כנפית לארון כיבוי אש הכוללת משקופים וכנפיים מפח מגולוון וצבוע בעובי 1.5 מ"מ, כדוגמת דגם 369 תוצרת "דלתות שהרבני" או ש"ע

תאור משקוף

זיגוג

פרזול	צירים	
	מנעול	מנעול "ירדני" או ש"ע לכל כנף
	ידיות	ידיות שקועות כולל מנעול עם מפתח
	שונות	שילוט לכל דלת לפי דוגמא מאושרת מראש ע"י האדריכל
גימור	משקוף	צבע בתנור בגוון לבחירת האדריכל
	כנף	צבע בתנור בגוון לבחירת האדריכל
	שונות	כולל שלט מודולרי מבסיס אלומיניום ושלט P.V.C. נשלף עם כתוב תואם / פיקטוגרמה תואמת בחריטה ממוחשבת תוצרת "לטר אפיד אינטרנשיונל בע"מ", 03-6873413 או ש"ע

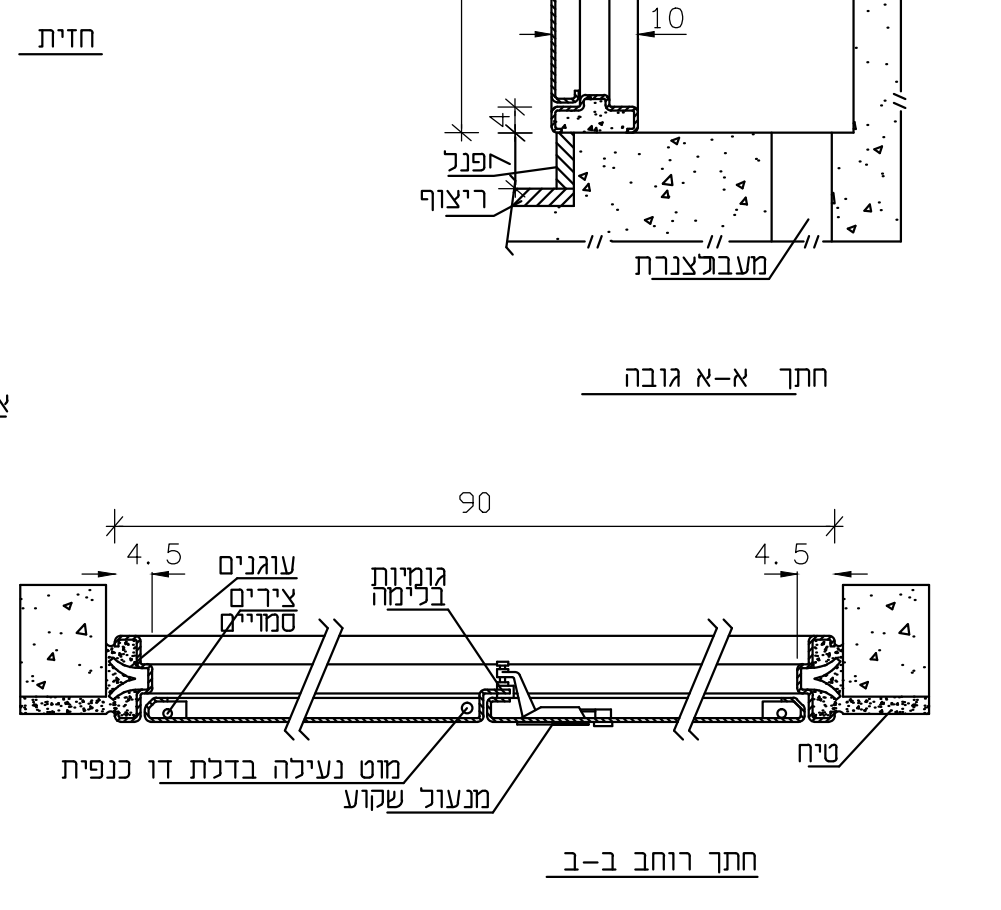
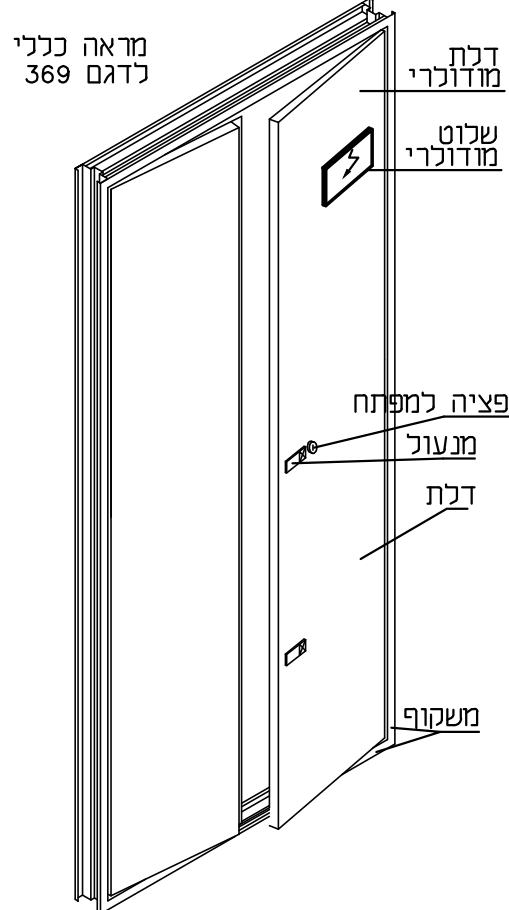
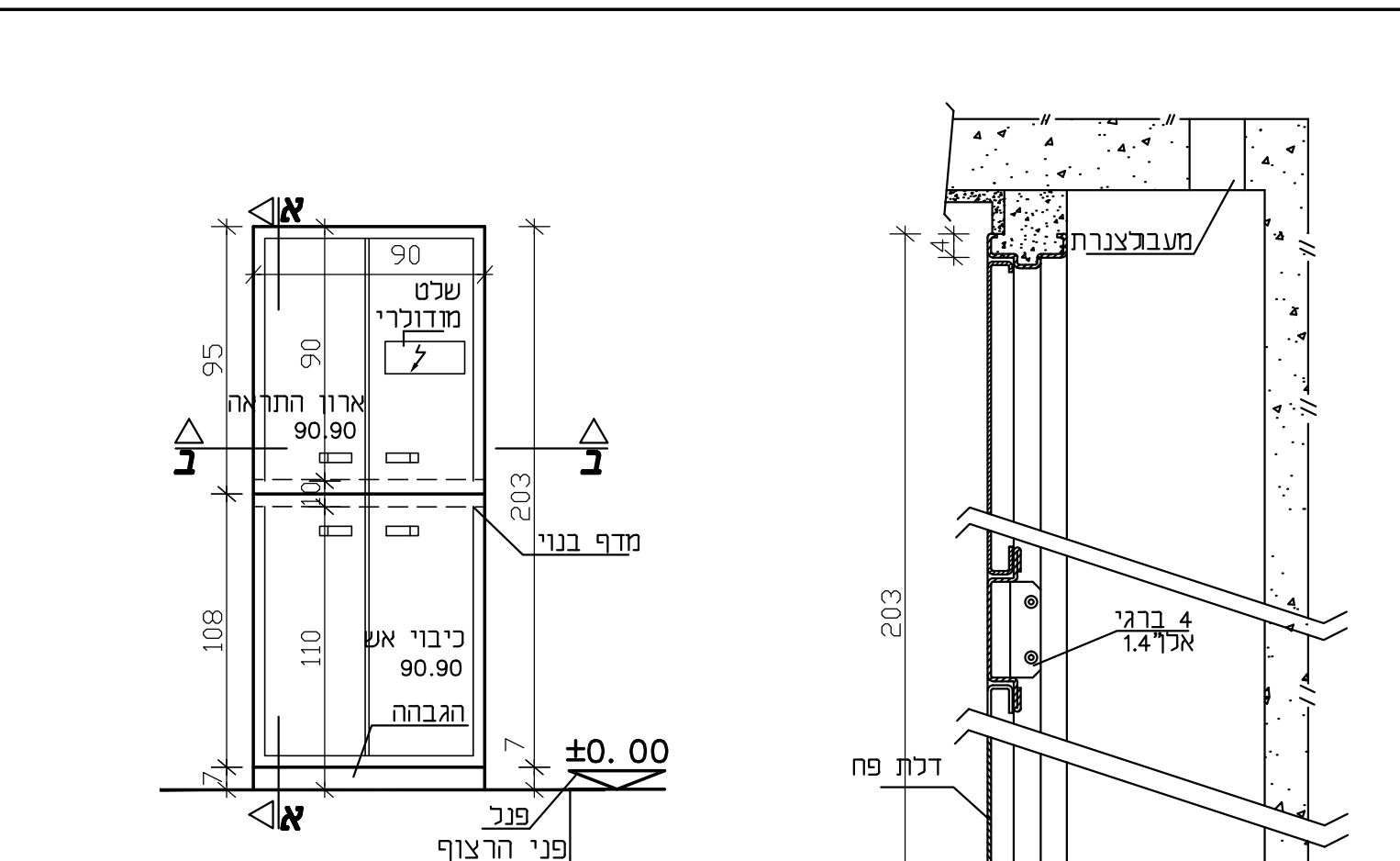
שם הפרויקט: **גן ילדים דו-כתתי בית רימון**

יובתים (1993) בע"מ

תכנון ועיצוב אדריכלי

גבי מגן - גידי כרמון
רח' החרושת 48 כרמיאל, תד. 252 מיקוד 20100
טל- 04-9886919, פקס- 04-9883867
E-mail: gabi-yuba.team@bezeqint.net
דואר אלקטרוני: E-mail: gidi-yuba.team@bezeqint.net
אתר אינטרנט: www.yubateam.com

מס' הפרויקט	למכרז	31.03.24
23-799		
מס' גיליון	אינה	שרטט
05-09.2	מגן גבריאל	בדק



ק.מ.

פרטים