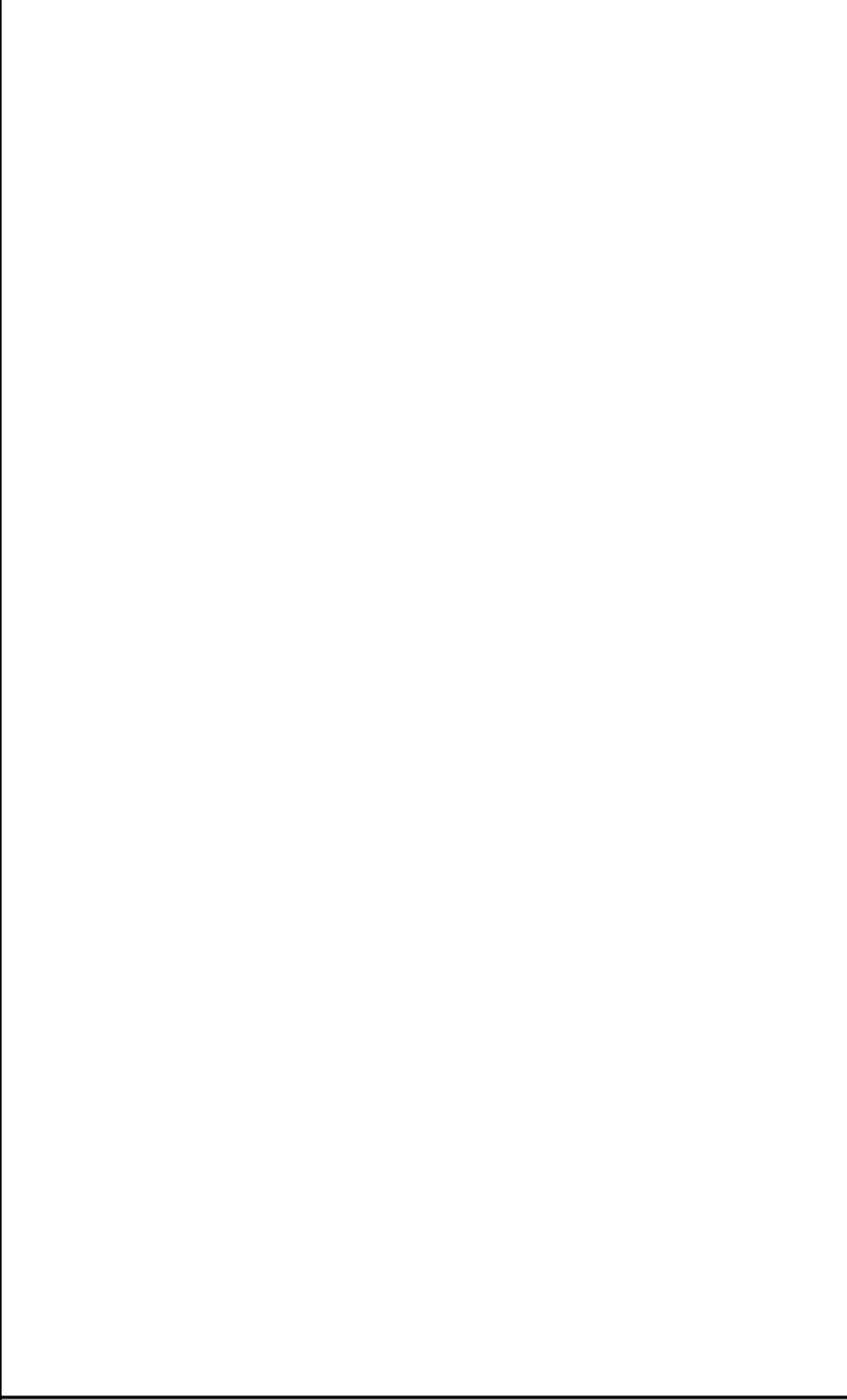



מס' מהדורה	תאריך	הערות
0	12.02.24	עדכון חבנית תשתיות מ"ג
1	23.02.24	עדכון חבנית תשתיות מ"ג+מ"מ
2	06.02.24	עדכון חבנית תשתיות מ"ג+מ"מ+מ"מ
3	08.02.24	עריכת חבנית ע"פ קורדינאטות
4	13.02.24	עדכון תשתיות
5	20.02.24	עדכון חבנית פיתוח מאדריכל גוף
6	07.04.24	שינוי מיקום איגונות חקוקה חח"י
7	09.04.24	עדכון גומחה לקיר תמך
8	15.04.24	עדכון גומחה לקיר תמך, עדכון אפסחה ל' הדות גומחות מ"מ ומכוניות תאורה
9	30.04.24	עדכון קו מ"ג, קווי מ"ג, החזפת רצועות מ"ג ותמורת כבלים דרייב והצוות כותבתות נעמודי מ"ג ותמורת
10	07.05.24	עדכון קווי תמורה, קווי מ"ג
11	15.05.24	עדכון גומחה מ"ג ותכניות מ"ג וביוב
12	19.05.24	עדכון כללי מיקום מכוניות תאורה
13	03.07.24	עדכון פרט 13 חח"י ומגרש 30
14	08.08.24	עדכון תשתיות חח"י
15	21.08.24	עדכון תיאור גומחה
16	25.08.24	עדכון פרט גומחה חח"י
17	09.02.26	תכניות למכוד
18		
19		
20		
21		





נופך
חנדסת אנרגיה וחשמל

שם הפרוייקט: תכנון הרחבה חדשה מושב דבורה

שם התוכנית: תשתיות מ"ג+מ"מ חלק 1

מס' פרויקט:	מס' גיזיה:	מס' מדידה:
137	1	1:500

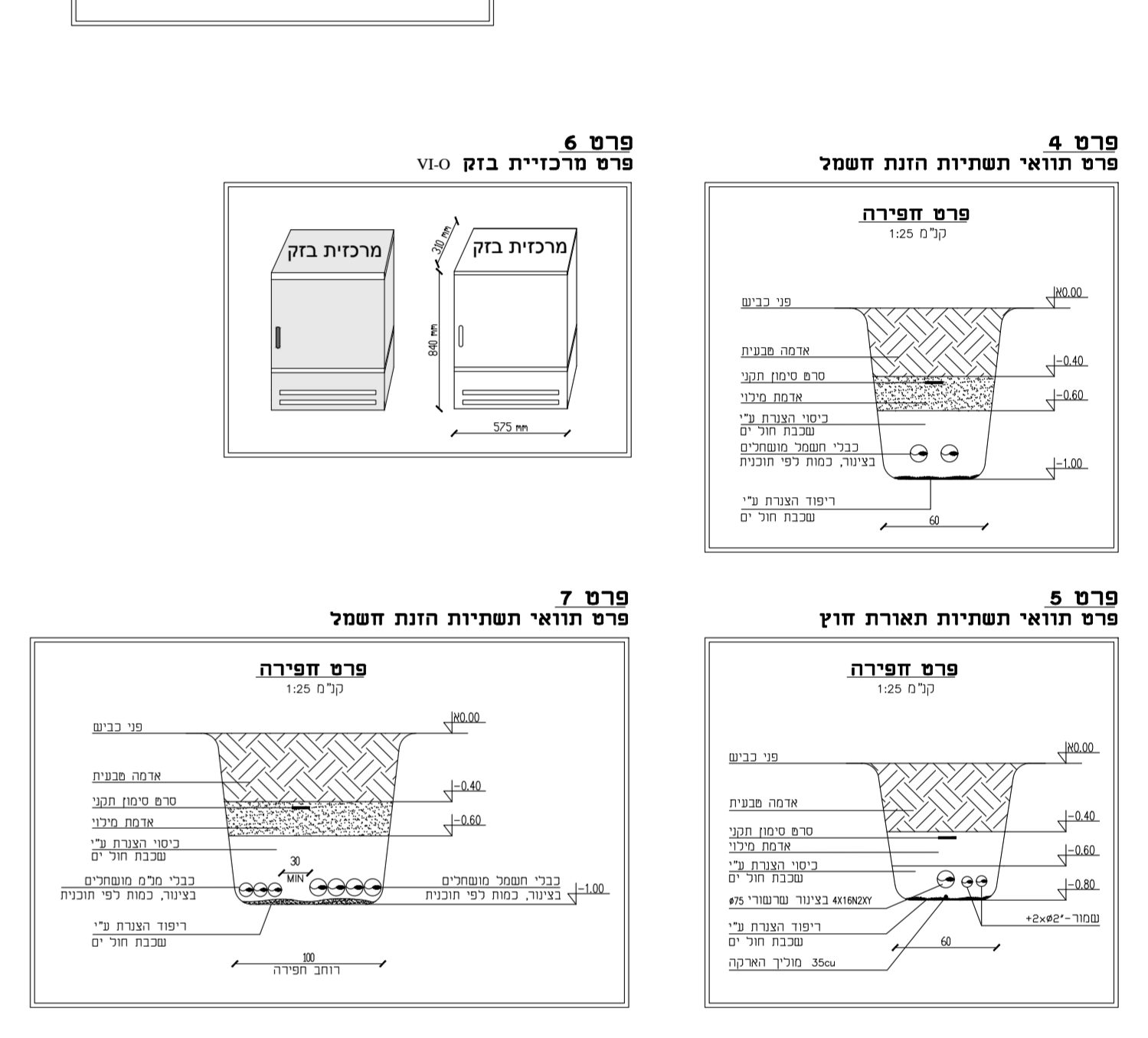
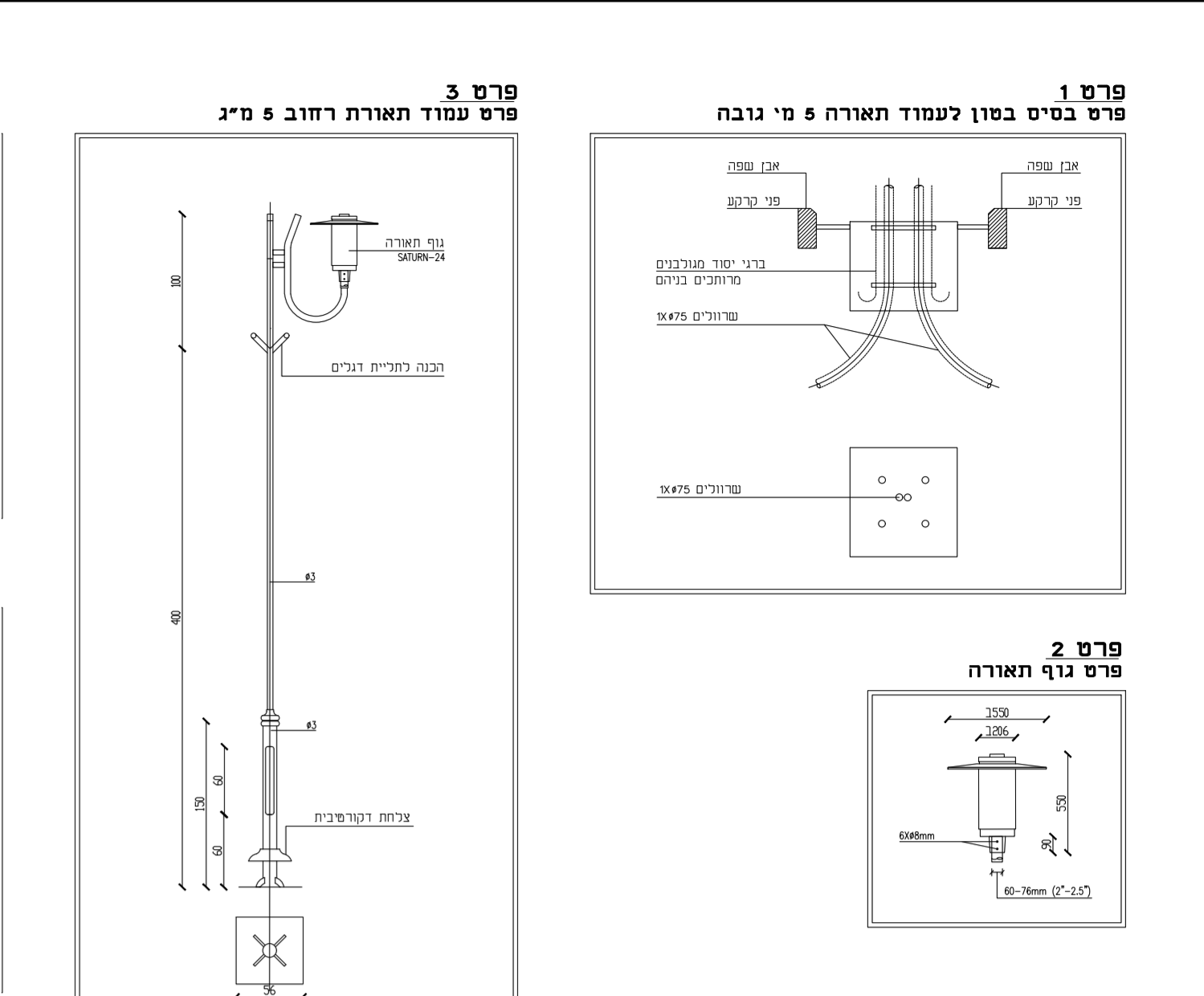
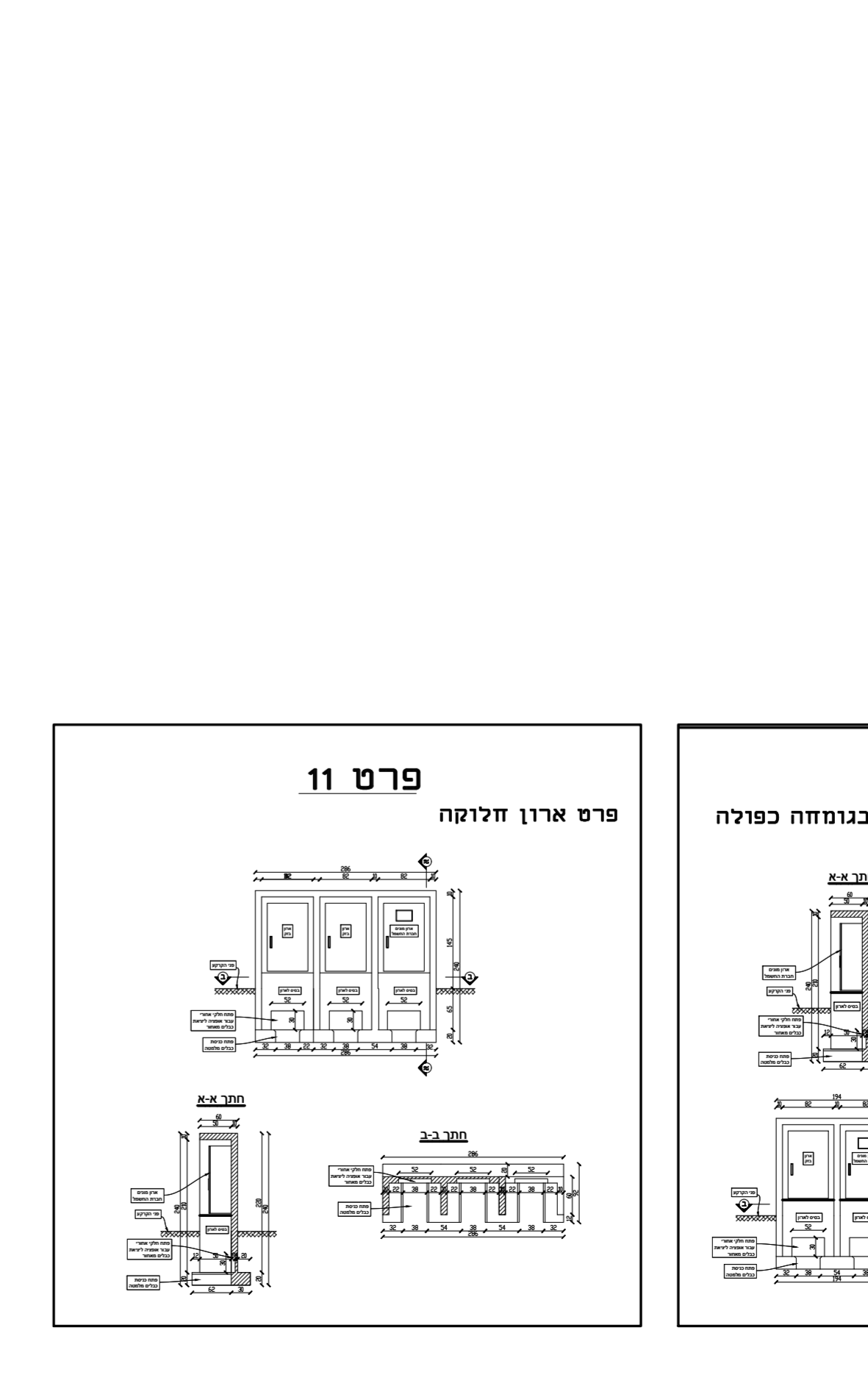
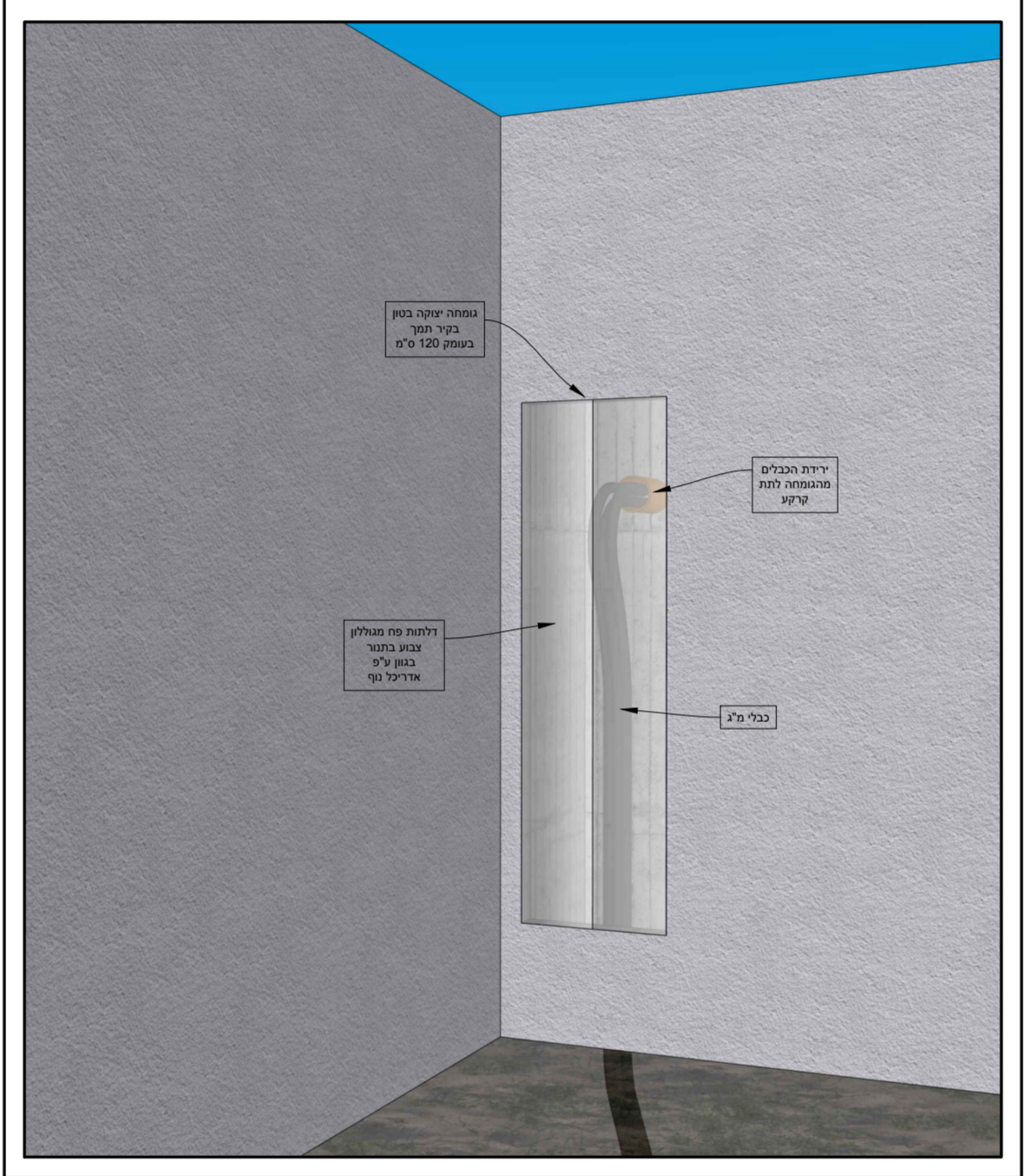
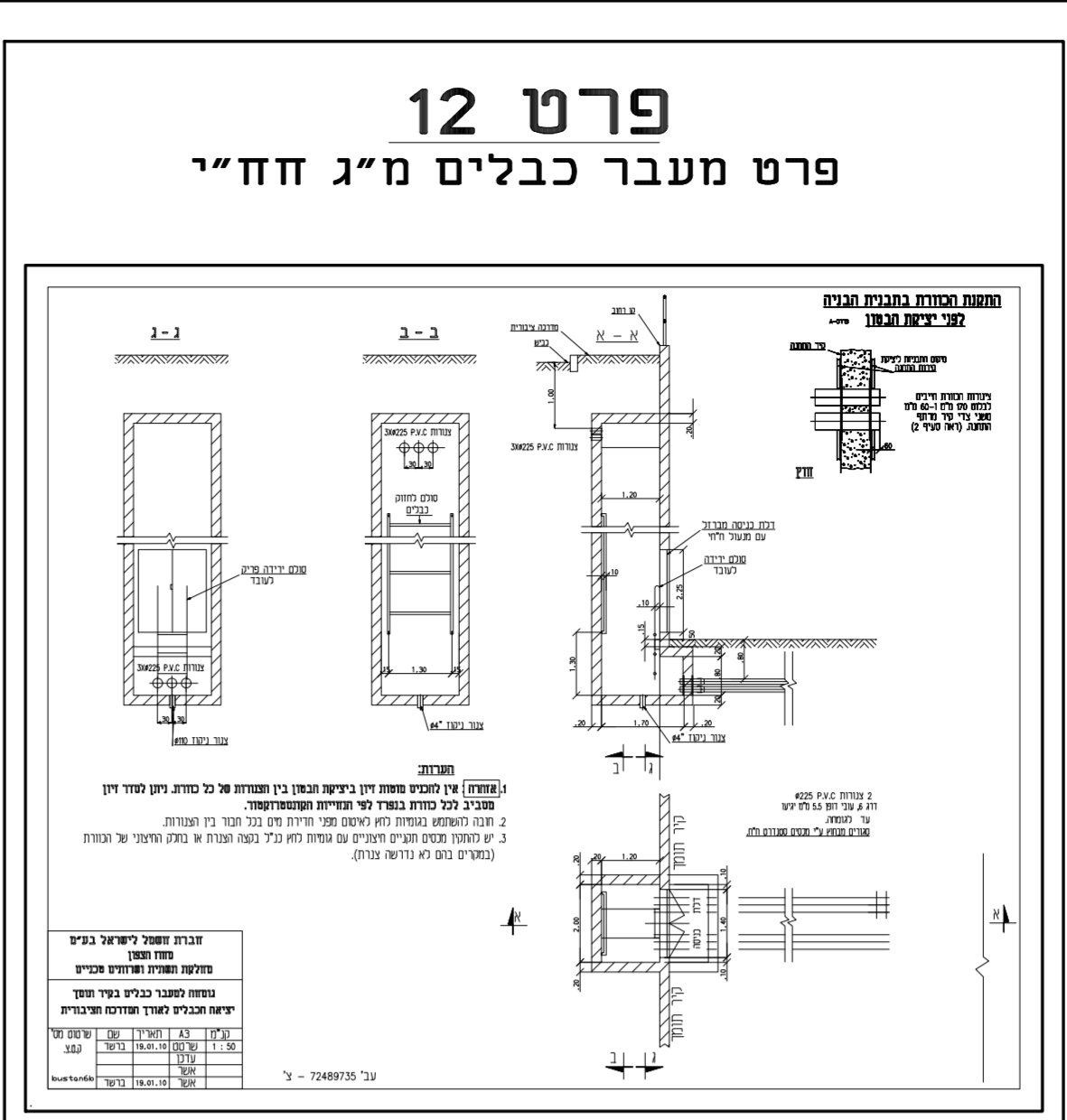
תאריך: 09.02.26

שם המוכן: גבריאל כפיר

שם המשרטט: יששכר רונן

שם המאשר: גבריאל כפיר

נייד: 052-2229109 | טלפקס: 04-9998207
www.nofech-eng.com
gavriel@nofech-eng.co.il



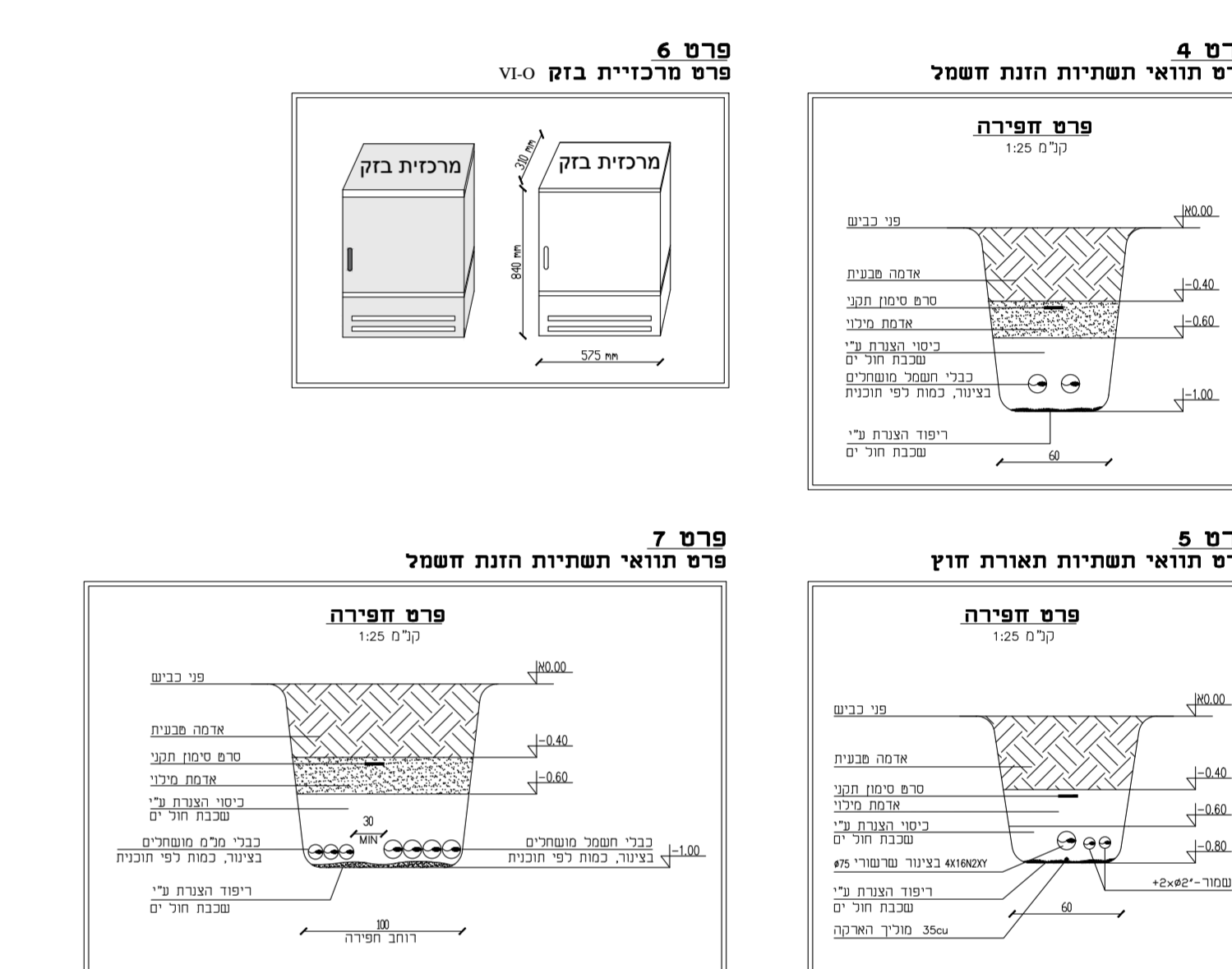
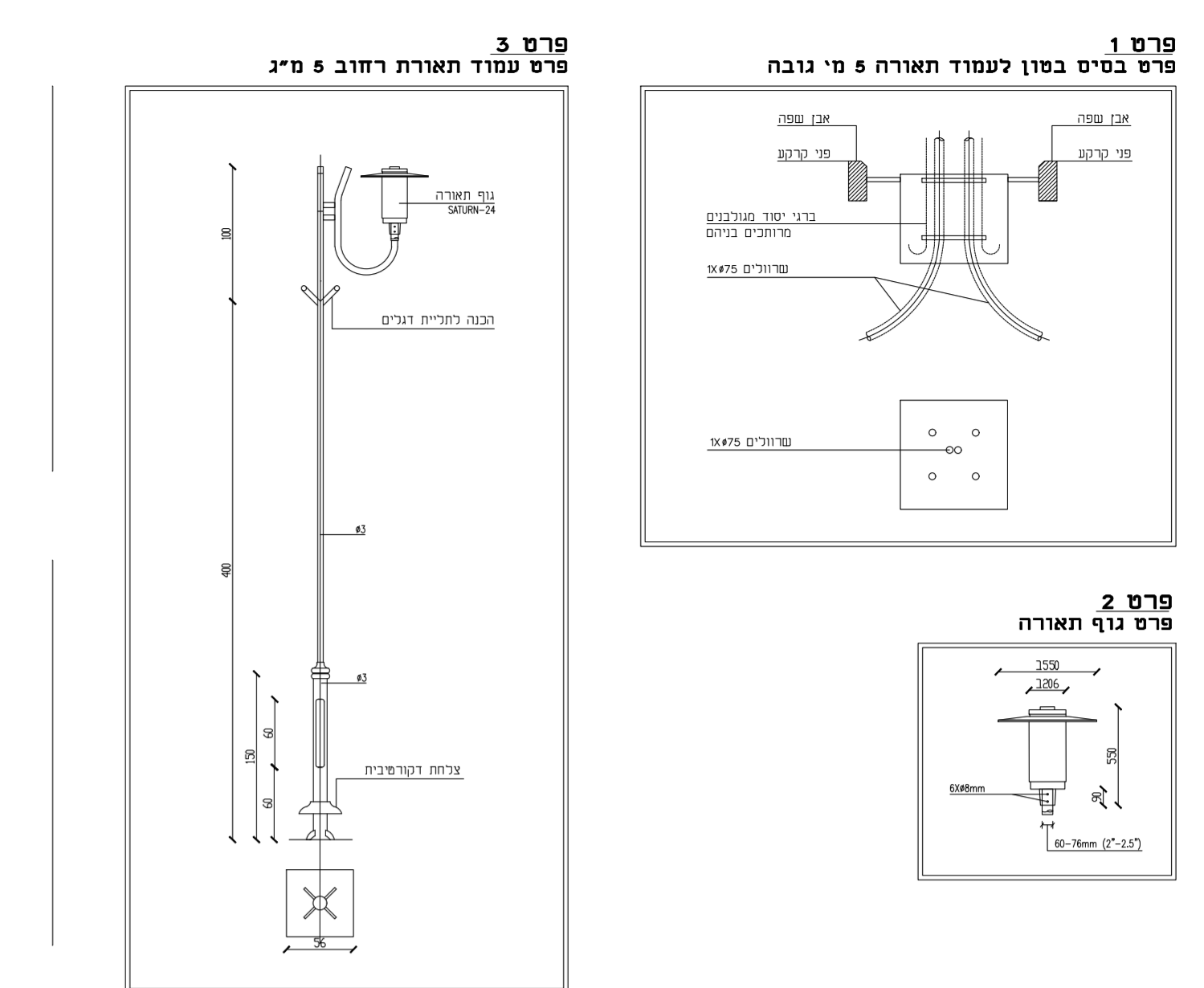
מקרא תשתיות

סוג	תיאור	אופי התקנה או לא צו"ח אחרת	כמות
---	קו מ"ג תת קרקעי	תת קרקעי	
---	קו מ"ג תת קרקעי	תת קרקעי	
---	קו מתח נשף תת קרקעי לחומות חוץ עם צינור מרכזי בקוטר 75 מ"מ לובות גיד הארקה 35 מ"מ וביבל 2x2x10	תת קרקעי	
---	קו תמורת תת קרקעי	תת קרקעי	

מקרא חשמל ותקשורת

סוג	תיאור	הערות	כמות
⚡	עמוד חשמל מ"ג קיים		24
⚡	עמוד תאורת רחוב קורטובי בטובה 4 מטר הבולט ליד כניסת SATURN 08 מחצרות שאינן 30W 4000K	עמוד	117
⚡	עמוד תאורת רחוב קורטובי בטובה 8 מטר הבולט ליד כניסת ORION 08 מחצרות שאינן 80W 4000K	עמוד	0
⚡	גוף תאור קיים לשמור	עמוד	0
⚡	מכוניות תשתיות חנות חשמל, חבנית לח ומידות יתנו לאחר תכנית תשתיות חנות חשמל	בגומחה	1
⚡	מכוניות תשתיות חנות חשמל, חבנית לח ומידות יתנו לאחר תכנית תשתיות חנות חשמל	בגומחה	1
⚡	ארון מניס המותקן בחור גומחת בטון, ארון מ"מ בחור גומחת בטון צמודה, חבנית יתנו לאחר תכנית תשתיות חנות חשמל	ראה פרט 10	1
⚡	ארון מניס המותקן בחור גומחת בטון, חבנית יתנו לאחר תכנית תשתיות חנות חשמל	2 גומחות צמודות	0
⚡	מכוניות בוק המותקנות בחור גומחת בטון, חבנית יתנו לאחר תכנית תשתיות חנות חשמל	בגומחה	1
⚡	ארון חלוקה חח"י המותקן בחור גומחת בטון, ארון מ"מ בחור גומחת בטון צמודה ומכוניות תאורת רחוב בגומחה צמודה, חבנית ומידות יתנו לאחר תכנית תשתיות חנות חשמל	3 גומחות צמודות	0
⚡	ארון מ"מ בחור גומחת בטון צמודה ומכוניות תאורת רחוב בגומחה צמודה, חבנית ומידות יתנו לאחר תכנית תשתיות חנות חשמל	נסמן בקרקע	0

מס' מחזור	תאריך	הערות
0	12.02.24	עדכון תכנית תשתית מ"ג
1	23.02.24	עדכון תכנית תשתית מ"ג+מנ"מ
2	06.02.24	עדכון תכנית תשתית מ"ג+מנ"מ
3	08.02.24	עריכת תכנית ע"פ שרדינסות
4	13.02.24	עדכון תשתיות
5	20.02.24	עדכון תכנית פיתוח מאדריכל נוף
6	07.04.24	שנינו מיסום ארונות חוקקה חח"י
7	09.04.24	עדכון גומחה לכיר תמו
8	15.04.24	עדכון גומחה לכיר תמו, עדכון אפסרת ג' הדות גומחה מנ"מ ומרכזיות תאורה
9	30.04.24	עדכון פו מ"ג, קווי מ"ג, והחפית רצועות מ"ג ותקשרות בוקק דדומי ותכנית לתחבורת כעמודי מ"ג ותקשרות
10	07.05.24	עדכון קווי תקשרות, קווי מ"ג
11	15.05.24	עדכון גומחה מ"ג ותכנית מים וביוב
12	19.05.24	עדכון ככלי כמיסום מרכזיות תאורה
13	03.07.24	עדכון פרט 13 חח"י ומגרש 30
14	08.08.24	עדכון תשתיות חח"י
15	21.08.24	עדכון תיאור גומחה
16	25.08.24	עדכון פרט גומחה חח"י
17	09.02.26	תכנית נסכוד
18		
19		
20		
21		



מקרא תשתיות		
סוג	תיאור	אופי התקנה אם לא צוין אחרת
---	קו מ"ג תת קרקעי	תת קרקעי
---	קו פ"ג תת קרקעי	תת קרקעי
---	קו תחמ נמוך תת קרקעי לתאורת חוץ עם צינור מרכזי בקוטר 75 מ"מ לרבות גיד האלקטרן 35 מ"מ	תת קרקעי
---	קו תקשרות תת קרקעי	תת קרקעי

מקרא חשמל ותקשרות		
סוג	תיאור	הערות
●	עמוד חשמל מ"ג קיים	24
○	עמוד תאורת רחוב דקורטיבי בגובה 4 מטר הבולט 08 SATURN סומרת שמיניץ 30W 4000K	עמוד 117
○	עמוד תאורת רחוב דקורטיבי בגובה 8 מטר הבולט 08 ORION סומרת שמיניץ 80W 4000K	עמוד 0
○	קווי תאור קיים לאיטום	עמוד 0
○	מרכזיות תאורת חוץ המותקנות בחוץ מנחת בטון, ארון מ"מ	בגומחה 1
○	ארון מ"מ המותקן בחוץ מנחת בטון, תכנית מנחת בטון צמודה, תכנית מנחת בטון	ראה פרט 10
○	ארון מ"מ המותקן בחוץ מנחת בטון, ומרכזיות תאורת רחוב בחוץ מנחת בטון צמודה, תכנית מנחת בטון	2 גומחות
○	מרכזיות חח"י המותקנות בחוץ מנחת בטון, תכנית יתנו לאחר תכנית תשתית סופית	בגומחה 1
○	ארון חלקה חח"י המותקן בחוץ מנחת בטון, ארון מ"מ בחוץ מנחת בטון צמודה ומרכזיות תאורת רחוב בגומחה צמודה, תכנית מנחת בטון	3 גומחות
○	תכנית תשתית סופית	בגומחה 1
○	ארון מ"מ בחוץ מנחת בטון צמודה ומרכזיות תאורת רחוב בגומחה צמודה, תכנית מנחת בטון	0 גומחות
○	תכנית תשתית סופית	טקון בקרקע 0

נופך
חנדסת אנרגיה וחשמל

שם הפרוייקט: תכנון הרחבה חדשה מושב דבורה

שם התוכנית: תשתיות מ"ג+מנ"מ חלק 2

מס' פרויקט:	מס' גיבוי:	מנה סדרה:
137	2	1:500

תאריך: 09.02.26

שם המתכנן: גבריאל כפיר

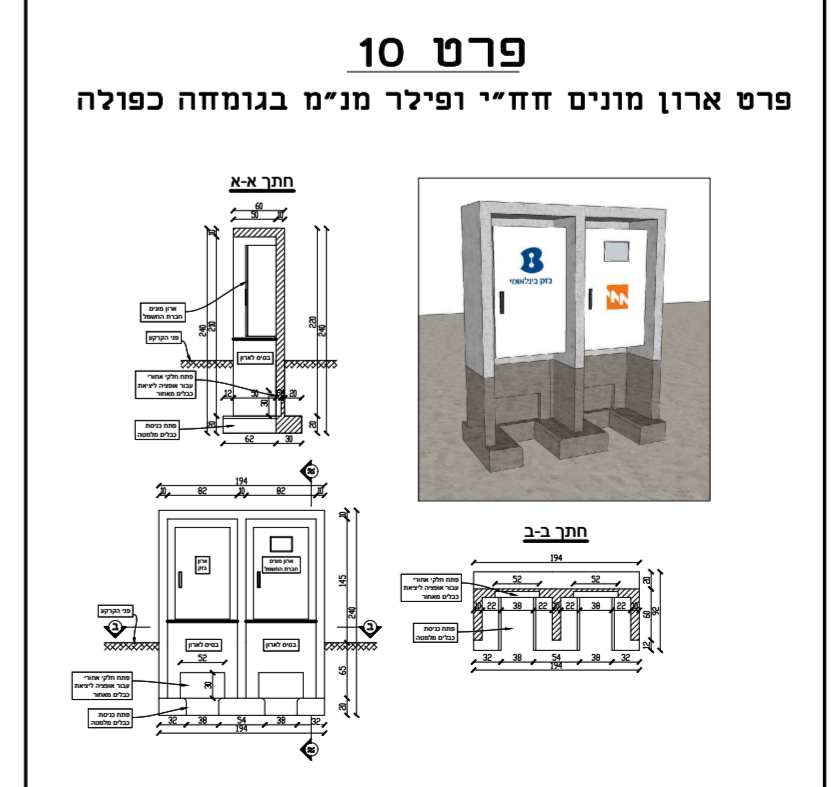
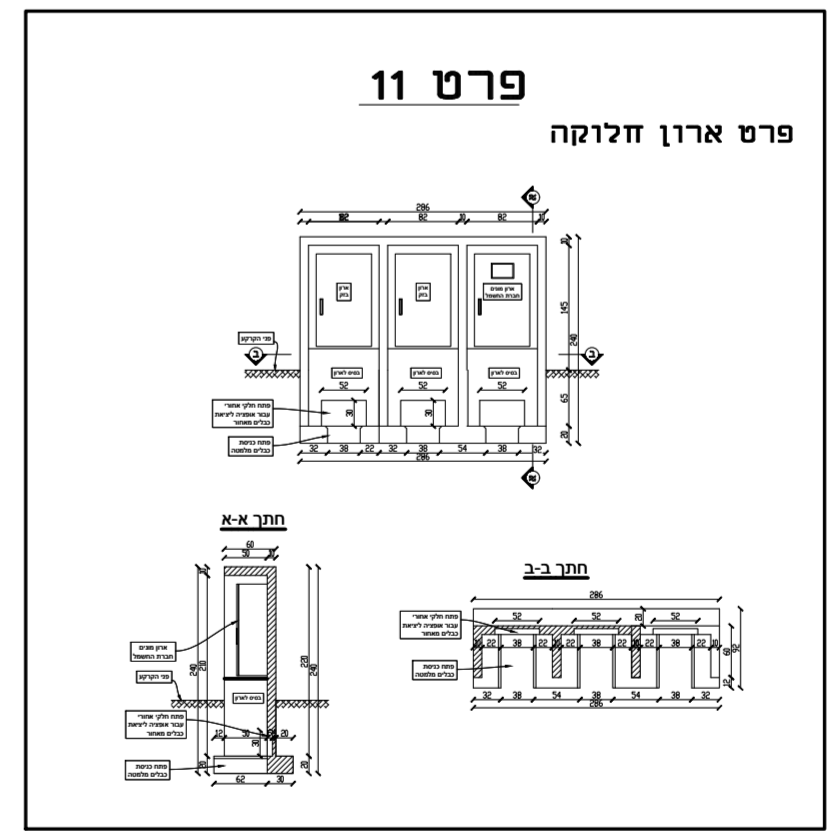
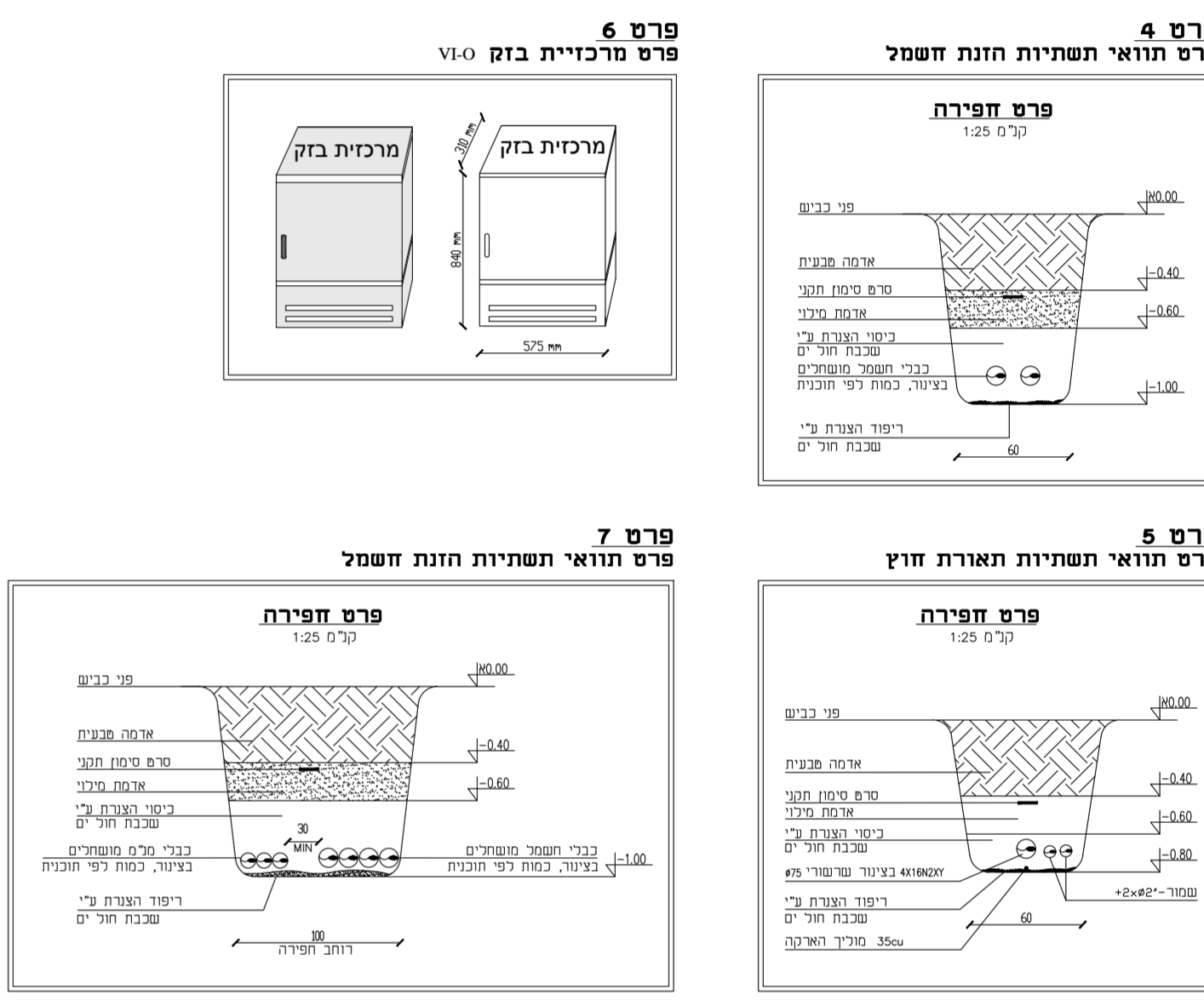
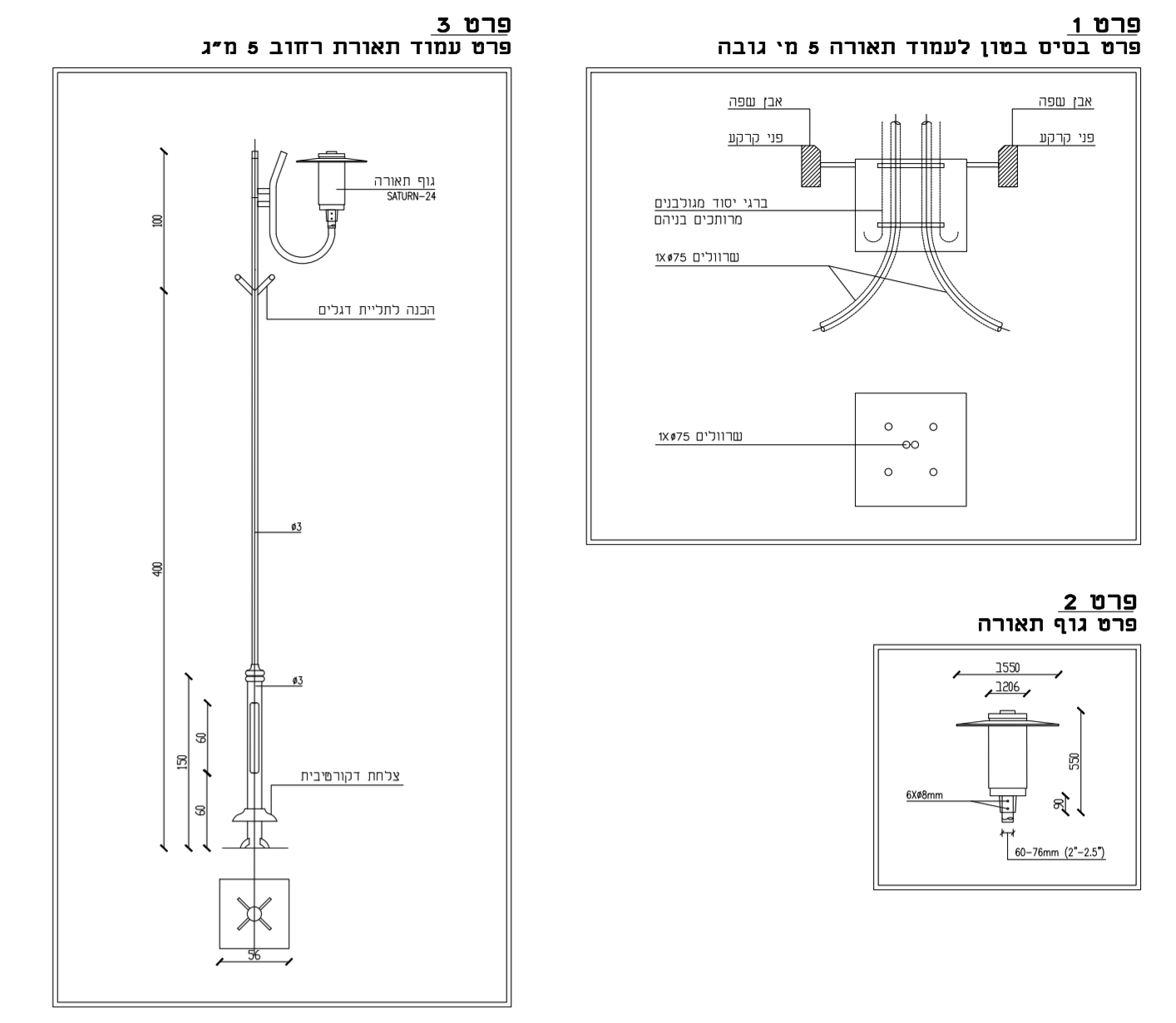
שם המשקט: יששכר רונן

שם המאשר: גבריאל כפיר

נייד: 04-9998207 | טלפקס: 052-2229109

www.nofech-eng.com
gavriel@nofech-eng.co.il

מס' מחזור	תאריך	הערות
0	12.02.24	עדכון תכנית תשתית מ"ג
1	23.02.24	עדכון תכנית תשתית מ"ג+מנ"מ
2	06.02.24	עדכון תכנית תשתית מ"ג+מנ"מ
3	08.02.24	עריכת תכנית ע"פ שרדינסות
4	13.02.24	עדכון תשתיות
5	20.02.24	עדכון תכנית פיתוח מאדריכל גוף
6	07.04.24	שנינו פיקוס ארונות חקוקה חח"י
7	09.04.24	עדכון גומחה לכיר תמו
8	15.04.24	עדכון גומחה לכיר תמו, עדכון אפיקת ג' הדת גומחות מנ"מ ומרכזיות האורה
9	30.04.24	עדכון פו מ"ג, קווי מ"ג, והחפצת רצועות מ"ג ותקשורת בוקק דרומי והנהיגות להתחברות לעמודי מ"ג ותקשורת
10	07.05.24	עדכון קווי תקשורת, קווי מ"ג
11	15.05.24	עדכון גומחה מ"ג ותכניות מים וביוב
12	19.05.24	עדכון כללי פיקוס מרכזיות האורה
13	03.07.24	עדכון פרט 13 חח"י ומגרש 30
14	08.08.24	עדכון תשתיות חח"י
15	21.08.24	עדכון תיאור גומחה
16	25.08.24	עדכון פרט גומחה חח"י
17	09.02.26	תכניות למכרז
18		
19		
20		
21		



מקרא תשתיות		
סוג	תיאור	אופי התקנה אס לא צוין אחרת
---	קו מ"ג תת קרקעי	תת קרקעי
---	קו מ"ג תת קרקעי	תת קרקעי
---	קו תשתית תת קרקעי	תת קרקעי
---	קו תשתית תת קרקעי	תת קרקעי

מקרא חשמל ותקשורת		
סוג	תיאור	הערות
⚡	עמוד חשמל מ"ג קיים	24
⚡	עמוד תאורת רחוב דורסטייב בגובה 4 מטר הכולל SATURN-D 08 מתוצרת שטיינצ'ן לידר 30W 4000K	עמוד 117
⚡	עמוד תאורת רחוב דורסטייב בגובה 8 מטר הכולל ORION 08 מתוצרת שטיינצ'ן לידר 80W 4000K	עמוד 0
⚡	קווי חוץ לארץ	עמוד 0
⚡	מרכזיות חח"י המותקנות בתוך גומחות בטון לדבות לוח חשמל, תכנית לוח מידות יתנו	בגומחה 1
⚡	ארון חקוקה חח"י המותקן בתוך גומחות בטון, תכנית מידות יתנו לאחר תכנית תשתית סופית	בגומחה 1
⚡	ארון מנ"מ המותקן בתוך גומחות בטון, ארון מנ"מ	ראה פרט 10
⚡	לוחר תכנית תשתית סופית	2 גומחות
⚡	ארון מנ"מ המותקן בתוך גומחות בטון, מרכזיות תאורת רחוב בתוך גומחות בטון צמודה, תכנית מידות יתנו לאחר תכנית תשתית סופית	בגומחה 1
⚡	ארון חקוקה חח"י המותקן בתוך גומחות בטון, ארון מנ"מ בתוך גומחות בטון צמודה, תכנית מידות יתנו לאחר תכנית תשתית סופית	3 גומחות
⚡	ארון מנ"מ בתוך גומחות בטון צמודה, תכנית מידות יתנו לאחר תכנית תשתית סופית	0
⚡	ארון מנ"מ בתוך גומחות בטון צמודה, תכנית מידות יתנו לאחר תכנית תשתית סופית	0

נופך
חנדסת אנרגיה וחשמל

שם הפרוייקט: תכנון הרחבה חדשה מושב דבורה

שם התוכנית: תשתיות מ"ג+מנ"מ חק 3

מנה שדה: 1:500
מס' גיבוי: 3
מס' פרויקט: 137

תאריך: 09.02.26

שם המתכנן: גבריאל כפיר

שם המשרד: יששכר רוני

שם המאשר: גבריאל כפיר

נייד: 052-2229109 | טלפקס: 04-9998207
www.nofech-eng.com
gavriel@nofech-eng.co.il