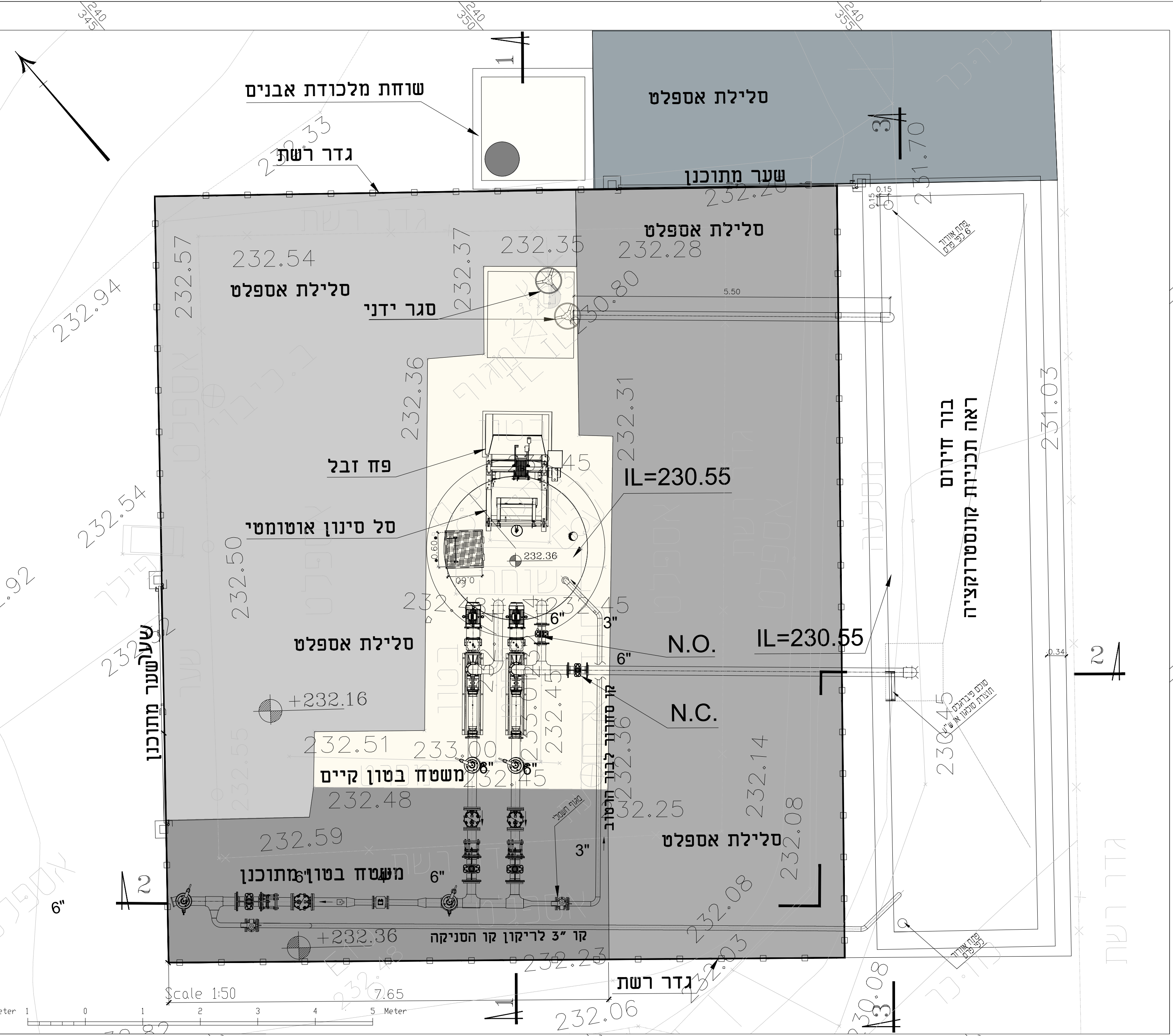
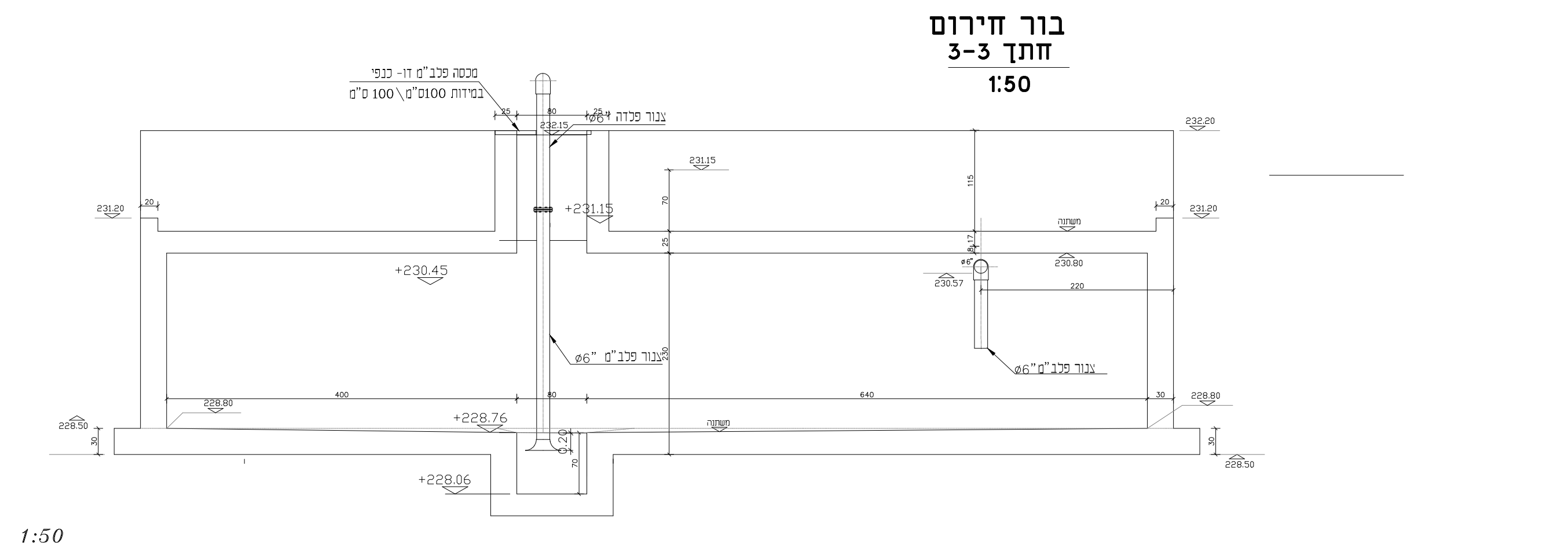
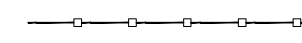


מקרא:

גדר מתוכננת



תרשים סביבה:

| | | | | | |
|-----|------|-------|------------|------|------|
| 5 | | | | | |
| 4 | | | | | |
| 3 | | | | | |
| 2 | | | | | |
| 1 | | | | | |
| שני | 0.00 | מאייר | חאור הערני | עדיס | איער |

ת.ל.מ. מהנדסים.ג.ש.
בע"מ
T.L.M. ENGINEERS Ltd.
 2 HAYOZMA ST., TRAT HACARMEL, ISRAEL.
 רחוב הזומה 2, טירת הכרמל

קבוצת תלמי חג"מ
 הלכות תשתית ומתקנים הדט"מ

הקט: מסד

הקט עמוד: מועצה איזורית גליל תחתון

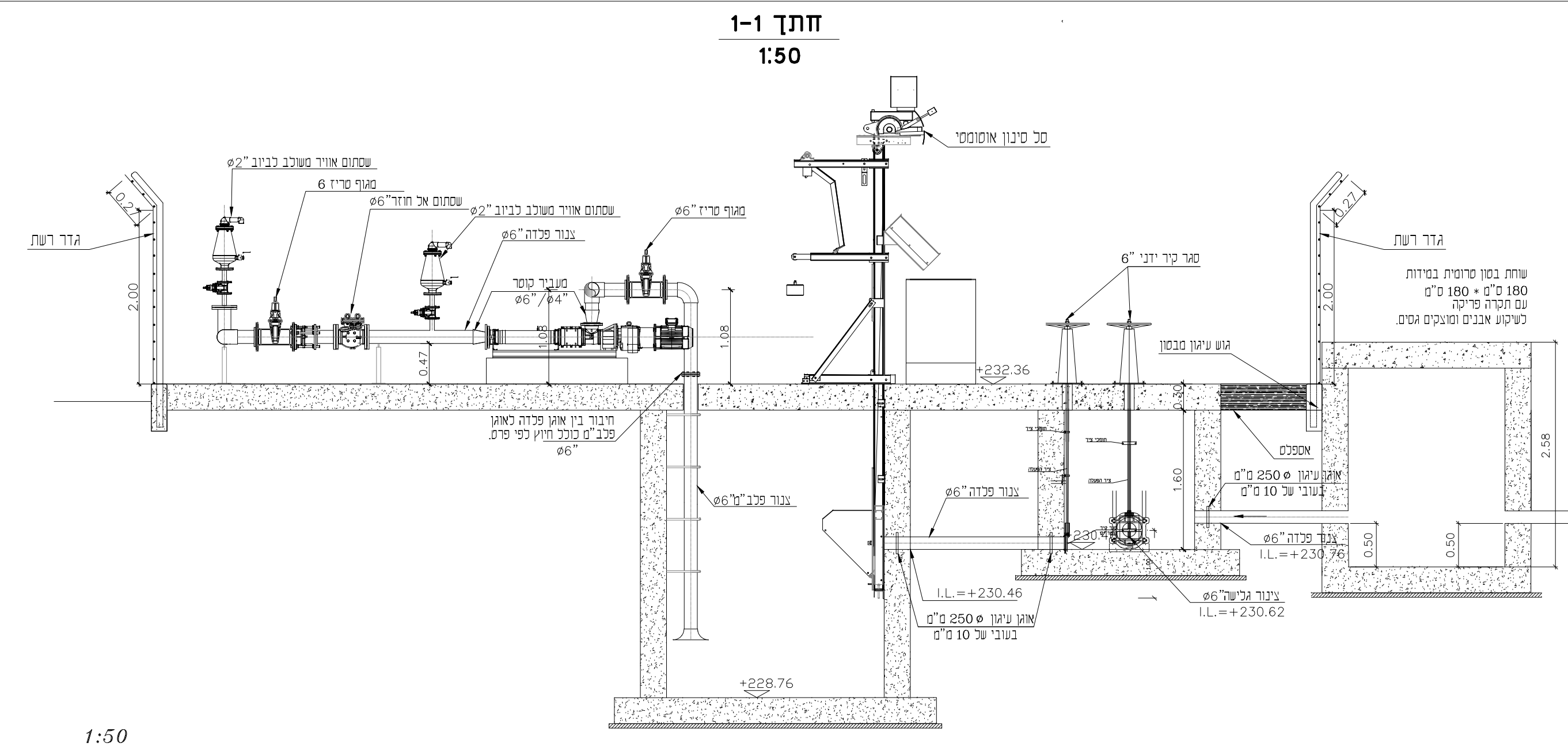
שם הפרויקט: שדרוג תחנת שאיבה
 גומיעין יפד סניף מסד - תנוחה וחתכים

כמה: 05
 תאריך: 30.12.25
 שני: 00
 עבודה: 2805

מספר: 00
 תאריך: 30.12.25
 שני: 00
 עבודה: 2805

**בור חירום
חתך 3-3
1:50**

**חתך 1-1
1:50**



**חתך 2-2
1:50**

