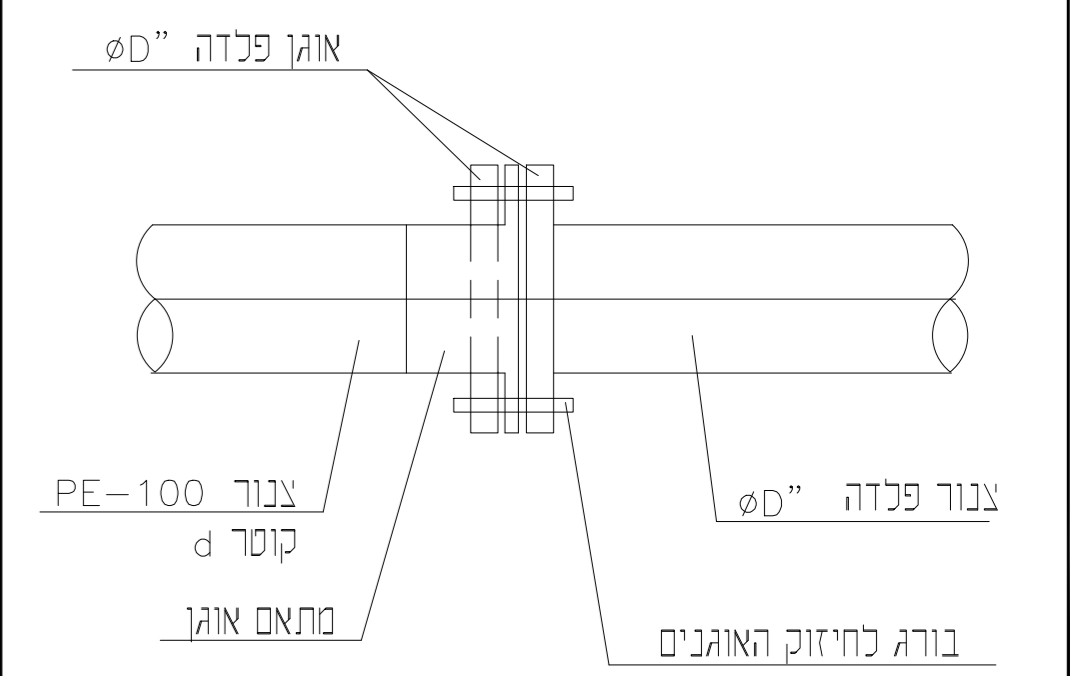
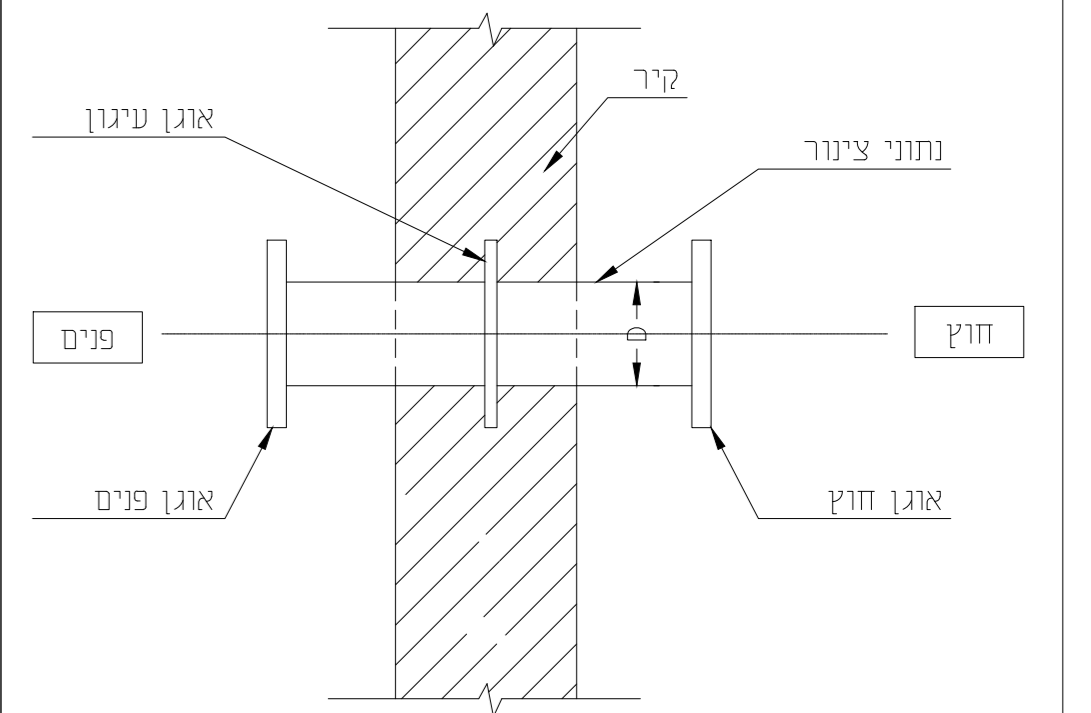
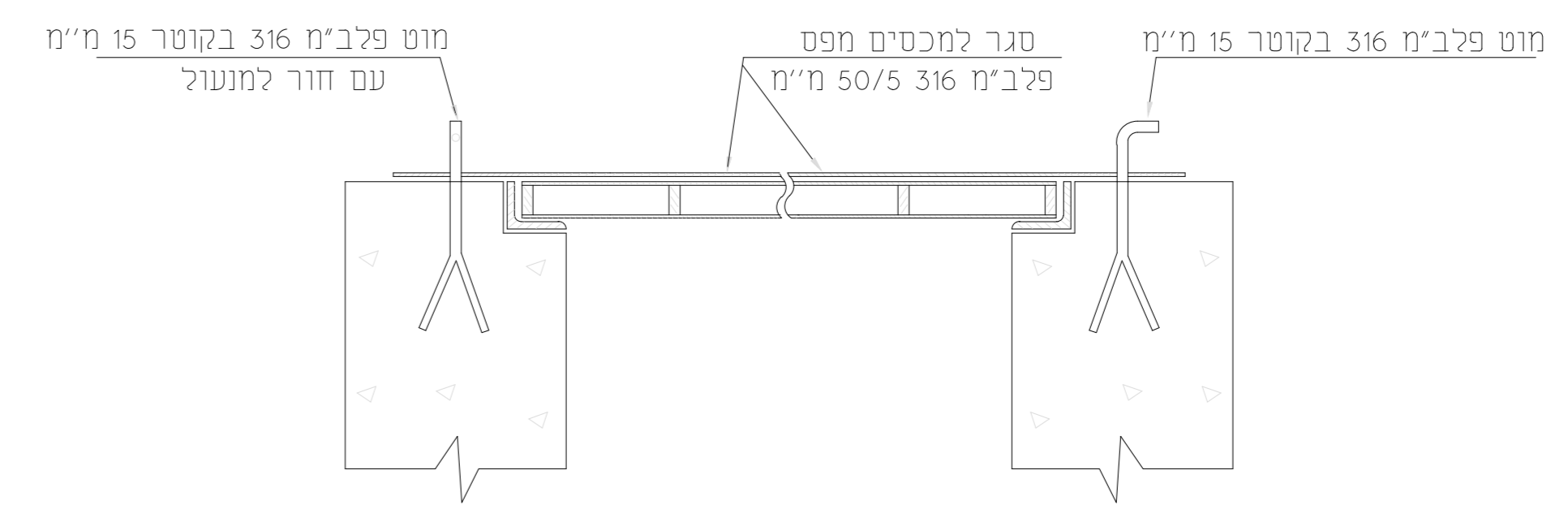


פרט אופייני אינסרטיס



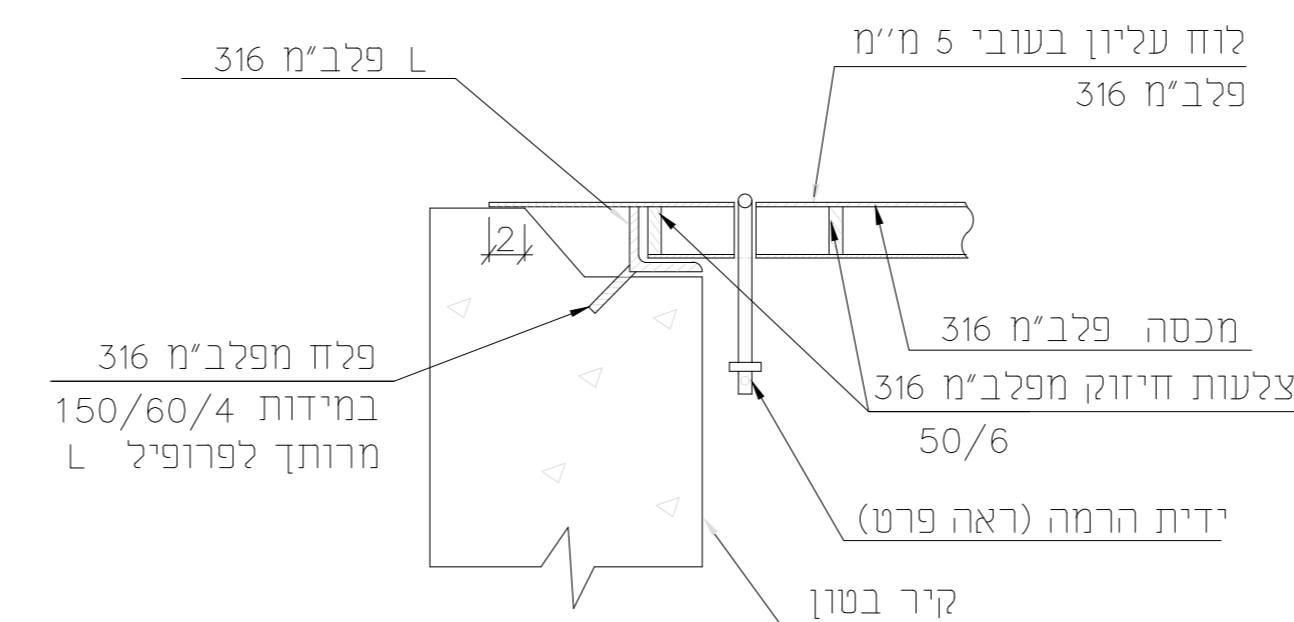
פרט מסי 3-מעבר צנור פלדה/צנור PE-100

פרטי סידור נעילה
קנ"מ 1:5

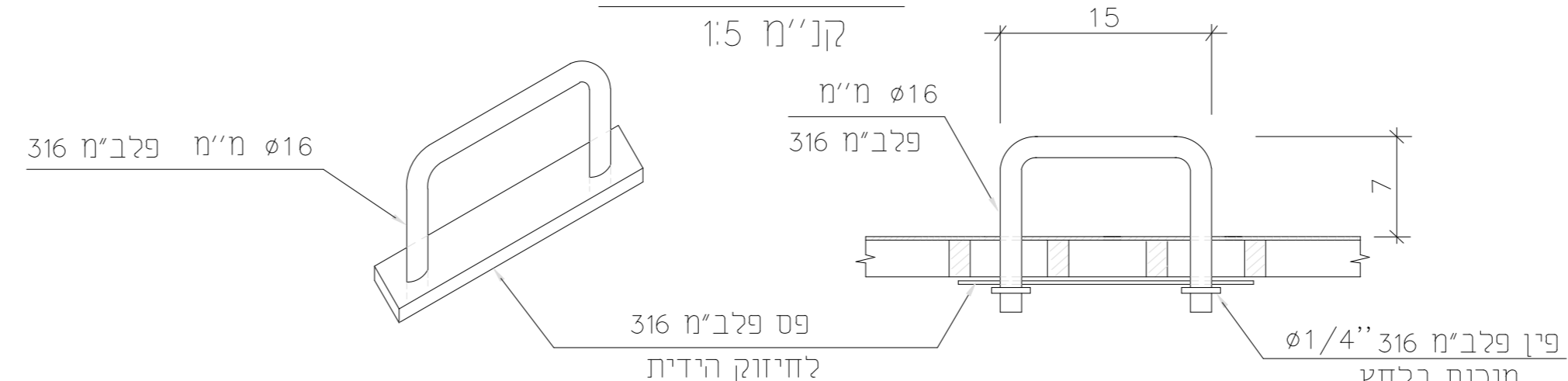


סגר מפס פלביץ 316 50/5 מ"מ
לפי גודל המכסה L

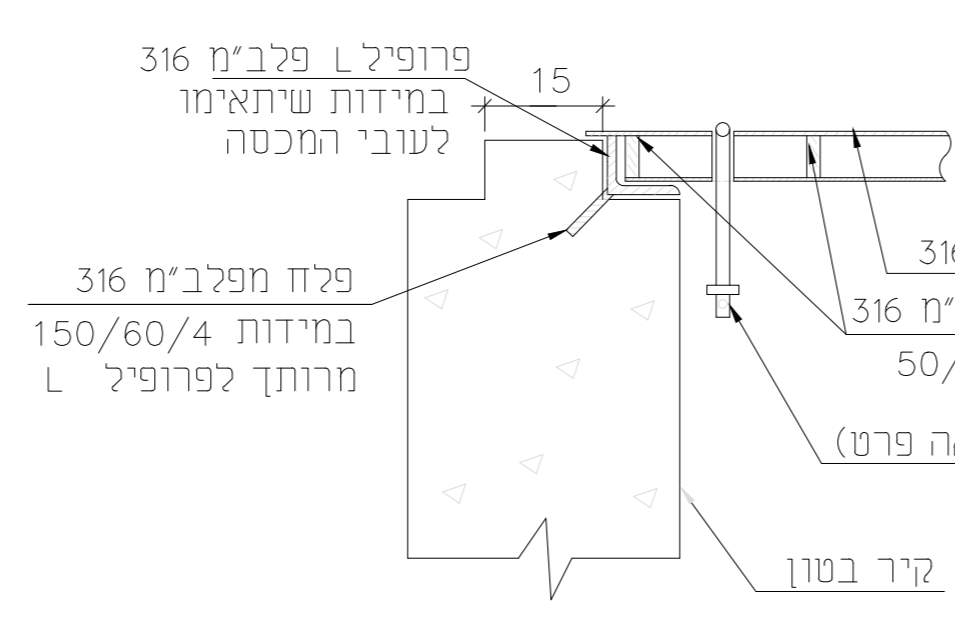
פרט של מכסה עגול על חזולית בטון
קנ"מ 1:5



פרטי ידית הרמה
קנ"מ 1:5



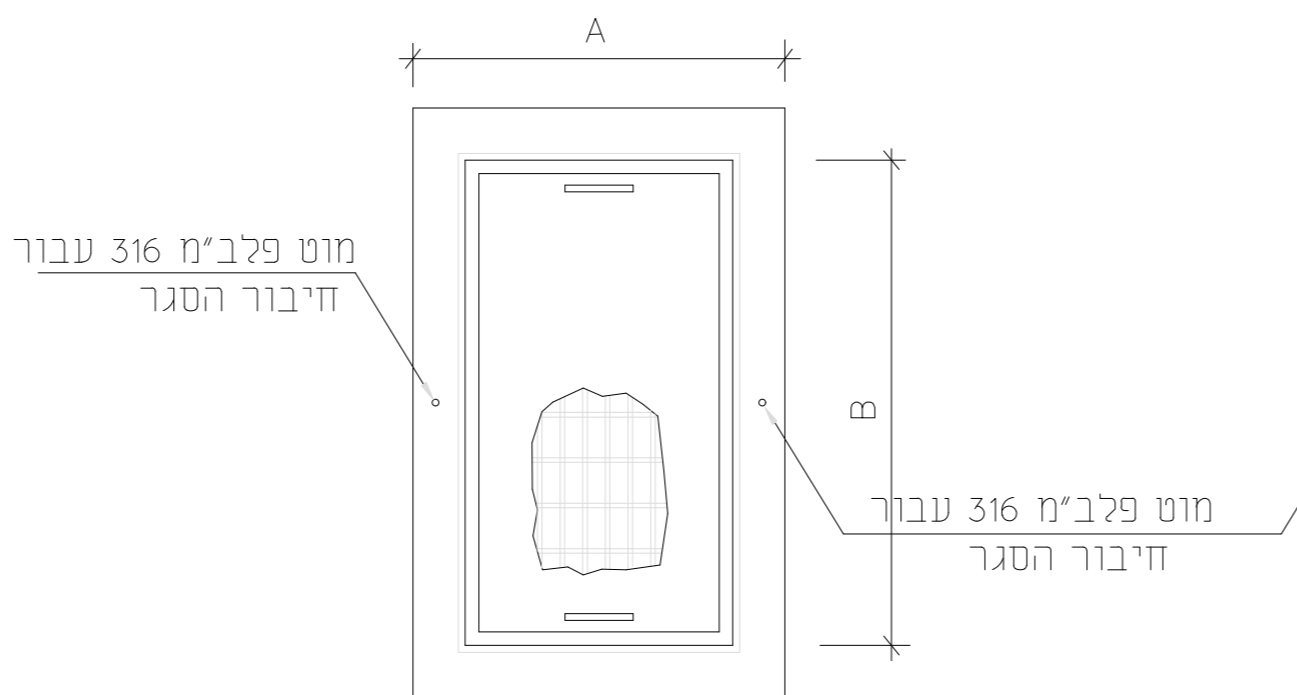
פרט של מכסה בולט מעל פני התא
קנ"מ 1:5



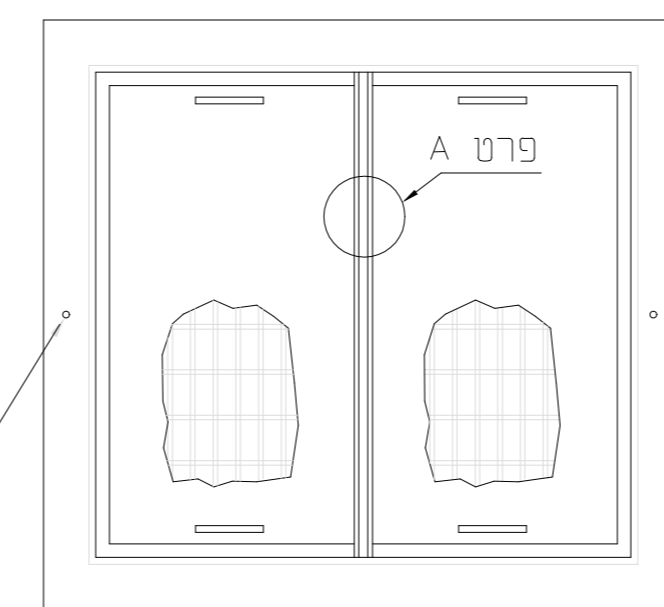
פרט A
קנ"מ 1:5



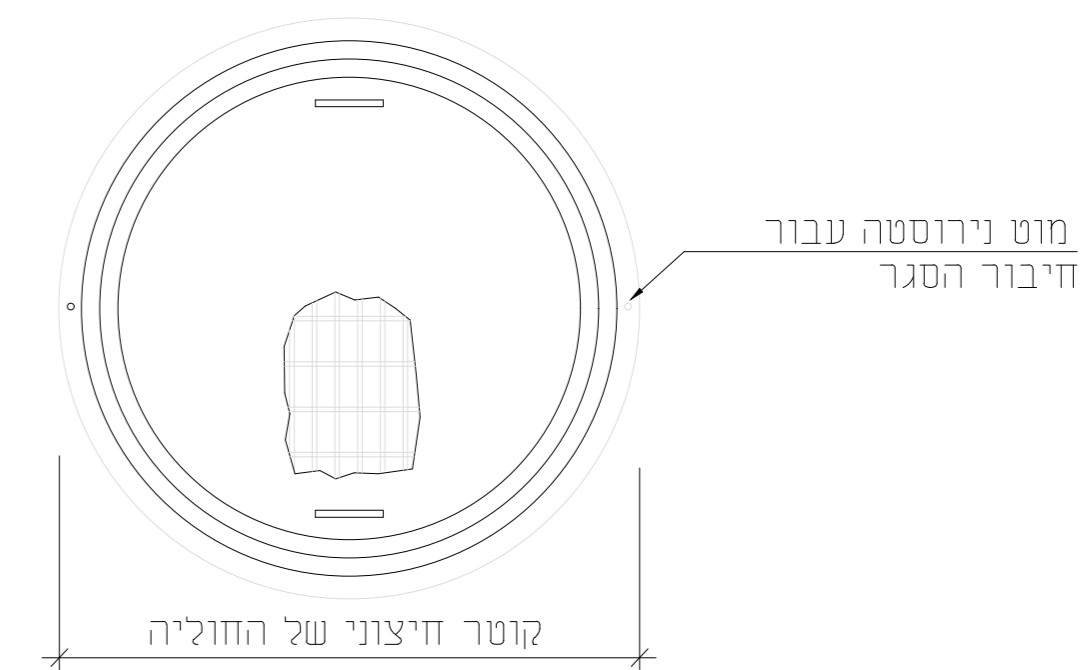
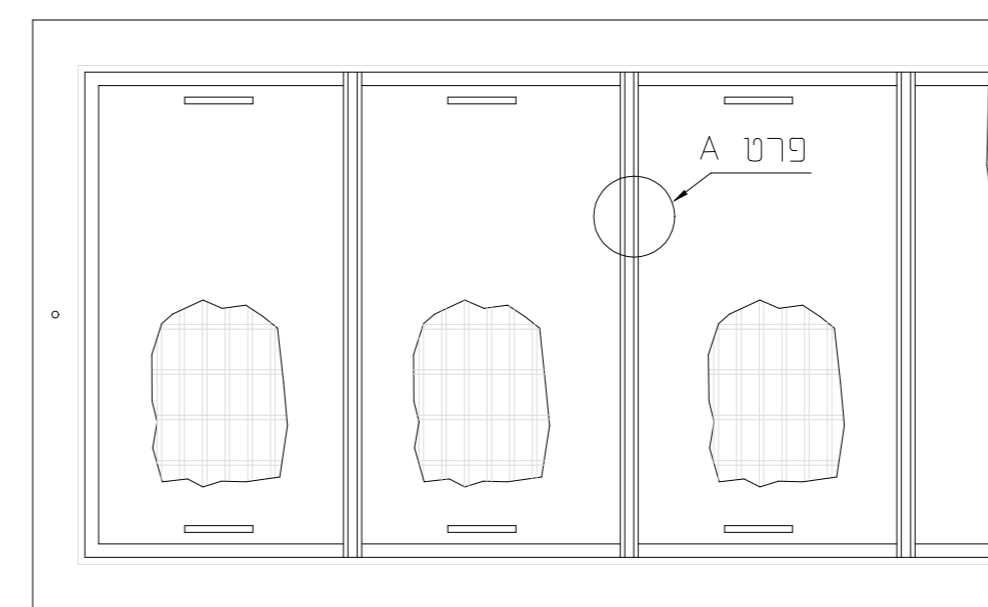
פרט של מכסה עם כנף אחת
קמ"מ 1:20



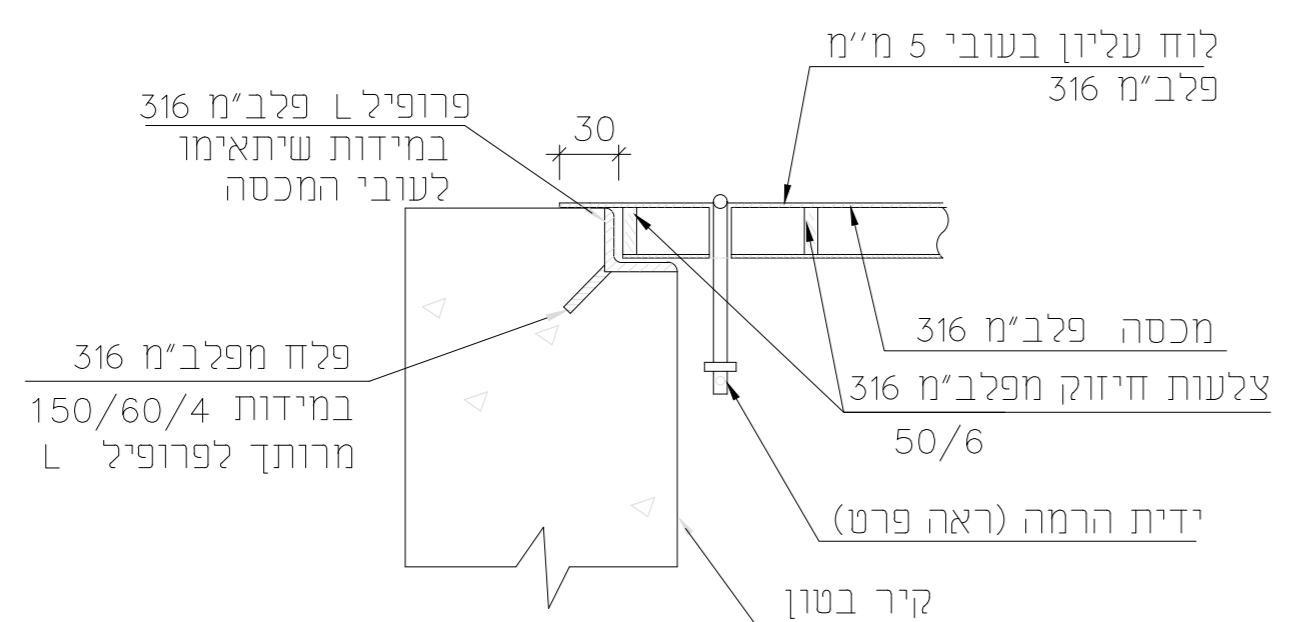
פרט של מכסה עם דו כנפי
קמ"מ 1:20



פרט של מכסה רב כנפי
קמ"מ 1:20



פרט של מכסה בגובה פני התא
קנ"מ 1:5



מידות פרופיל L ללא קנ"מ

מידות המכסה והתשובות (מ"מ)	עובי המכסה	פרופיל L
30x30x5	25	L
35x35x5	30	L
40x40x5	38	L
50x50x5	45	L

הערה: כל החלקי המכסה יהיו מפלביץ 316 עובי המכסה לפי תוכנית המבנה

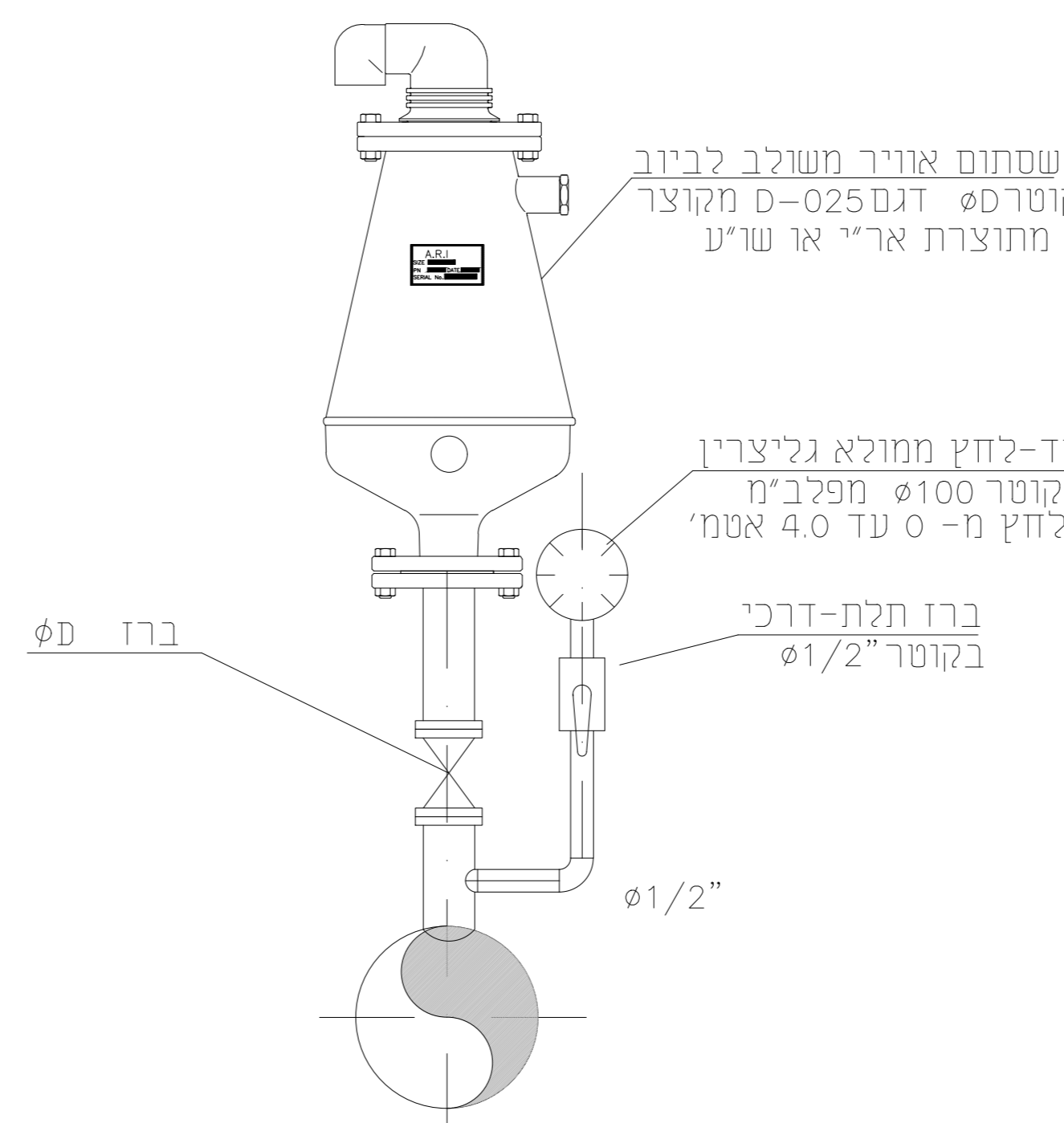
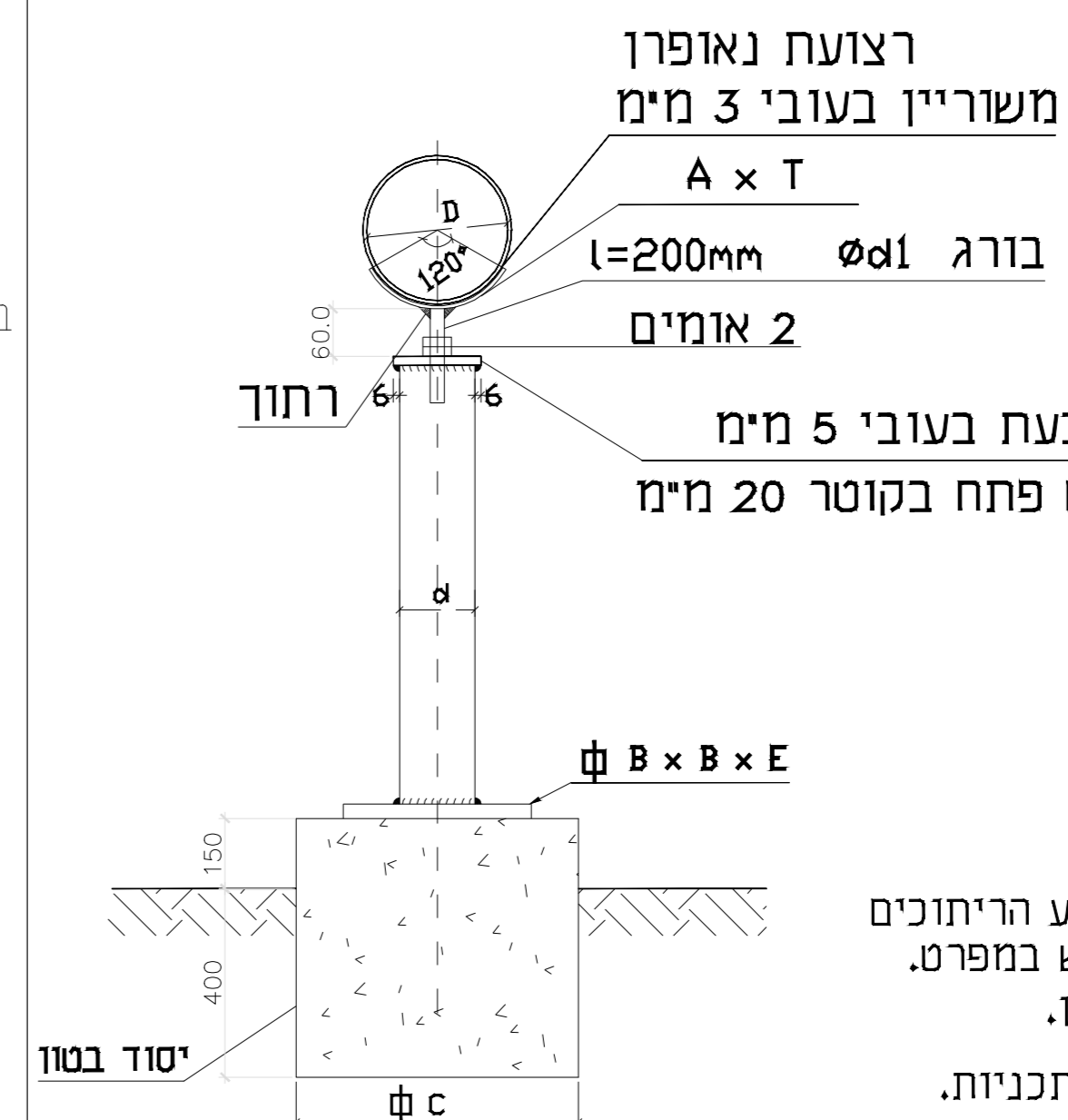
מכסה פלביץ - פרט סטנדרטי

	3' - 6'	8' - 12'	14' - 18'	20' - 24'	26'-30'
D	3' - 6'	8' - 12'	14' - 18'	20' - 24'	26'-30'
d	2'x5/32"	3'x5/32"	4'x5/32"	6'x3/16"	6'x3/16"
d1	3/4"	3/4"	1"	1 1/4"	1 1/2"
A	120	120	150	180	200
B	200	300	300	400	400
C	500	600	600	700	700
E	5	5	8	10	10
T	5	5	6	8	8

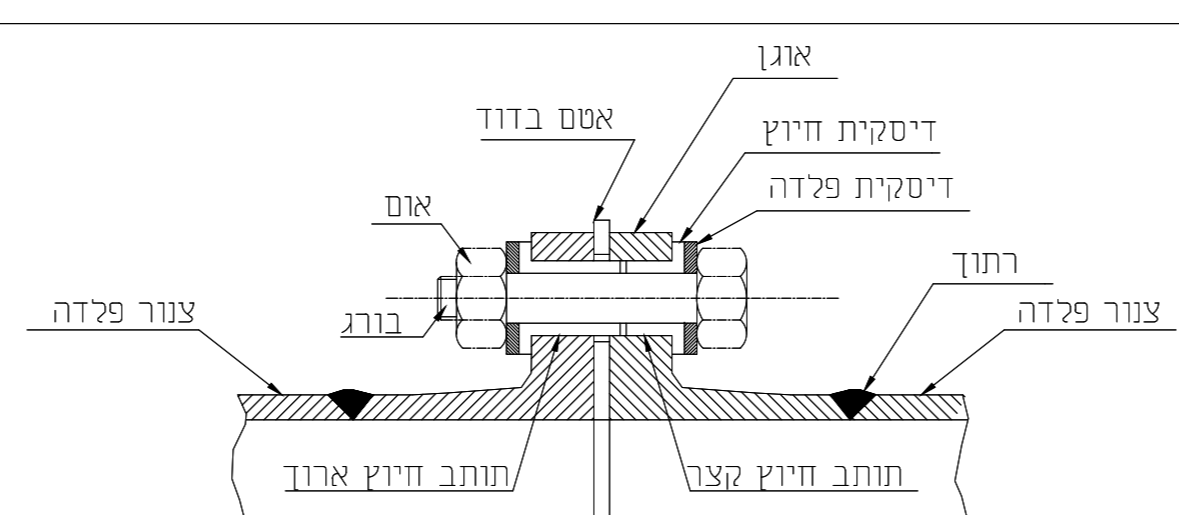
הערות:

- כל תלמי הרגל יהיו מפלדה. לפי תקן 2439/58 אנו לפחות.
- יש לבצע גלבוני יחסי לאחר ביצוע הריחוקים ולנאר מכן לצבוע בצבע כנדרש במפרט. אין לבצע ריחוקים לאחר הגלבוני.
- גובה כנלי של הרגל יקבע לפי תכנית.
- כל המידות במ"מ.

פרט עמוד תמיכה מצנור פלדה



פרט 1 מערכת שסתום אוויר

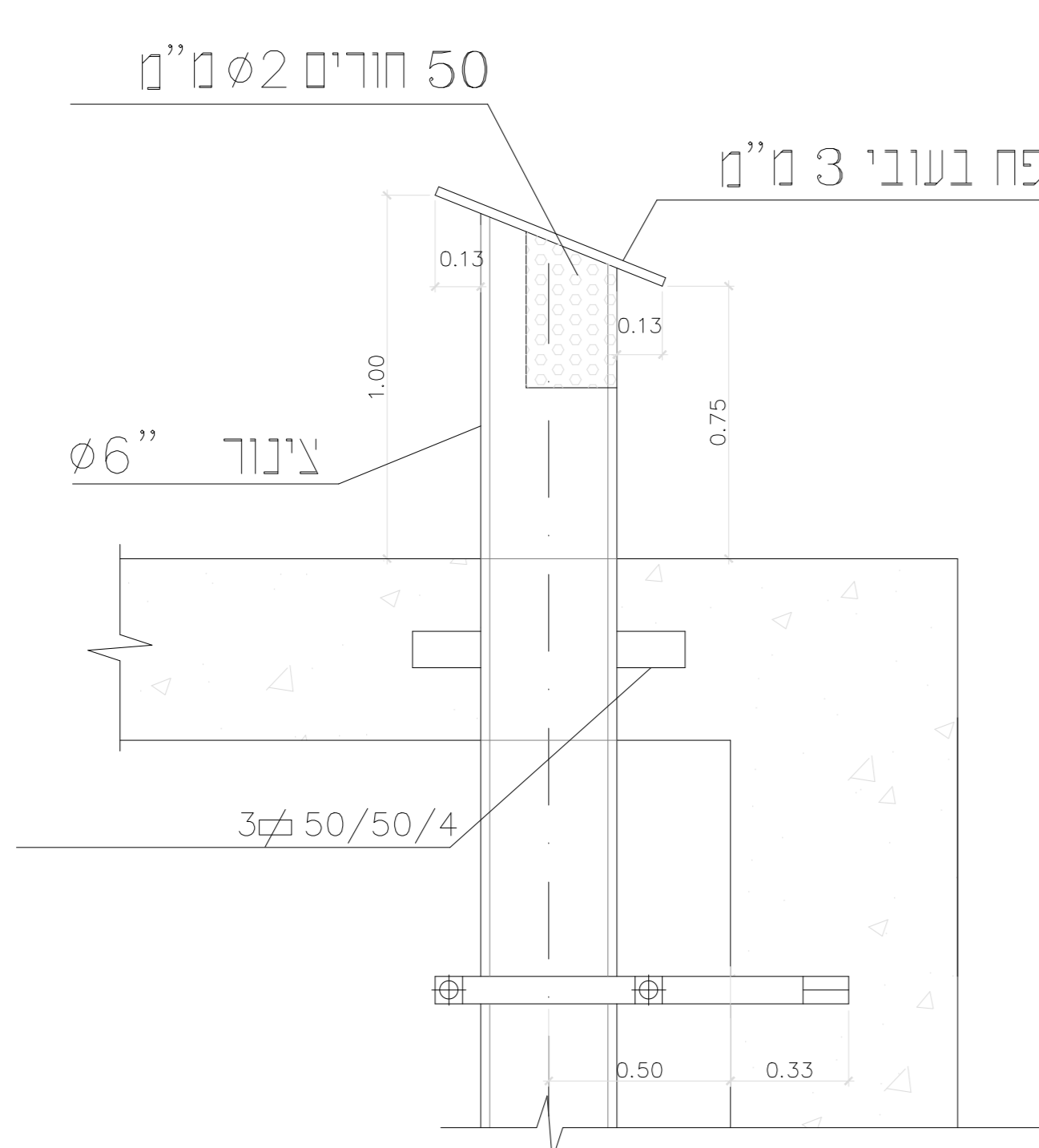


עם הרגל	קטר חתך חיוץ	קטר דיסקית חיוץ	קטר דיסקית פלדה
1	14.2	15.0	15.0
2	19.2	20.0	20.0
3	24.2	25.0	25.0
4	29.2	30.0	30.0
5	34.2	35.0	35.0
6	39.2	40.0	40.0
7	44.2	45.0	45.0
8	49.2	50.0	50.0
9	54.2	55.0	55.0
10	59.2	60.0	60.0
11	64.2	65.0	65.0
12	69.2	70.0	70.0

הערות:

- עובי תוחב חיוץ 0.8 מ"מ.
- עובי דיסקית חיוץ 3.0 מ"מ.
- עובי דיסקית הפלדה 3.0 מ"מ.
- החיוץ יעשה על כל אחד מברגי האוגן.
- דיסקית החיוץ והתוחב יהיו מחומר פולי יתן בסיס בד, בלי חיתוח קמטים, בעוטה, חריכות, חריכות ופגמים אחרים.
- חוזק החיוץ על הדיסקית 25.2 Kg/mm² ועל תוחב 8.4 Kg/mm² (צירי).
- פני האוגנים, החורים, הברגים, והאומים יעשו מכלי ריסוב מכל כלידן, חודד, גליון, ריפוי, אספלט וכל חומר יז' אחר, כפי הרכבת החיוץ.
- שטח המגע בין פני האוגן ובין האספלט יעשה לאחר הריפוי והרכבה בעכבת צינור כרום ושכבת לכה מתפוסם של אסקט 60.
- בכנסת הברג ותוחב חיוץ יעשו כלחיצת די ולי בדפיקות פסיש.
- תוחב חיוץ ואוגן יחודו לזמן האוגן ורגדי נעשו של לפחות 3 מ"מ.
- סידור הברגים יהיה כזה שיהיה מזהה שתי.
- האוגן המחויץ יגודד לאחר הרכבה בהאספלט לצורת גודד בעוטה של פני המקלט או בתוחב.

חיוץ אוגן ללא קנ"מ



פרט צנור איורור
קב"ם: 1:25

5	4	3	2	1
---	---	---	---	---

T.L.M. ENGINEERS Ltd.
2 HAYOZMA ST. TRAT HAZARIMEL, ISRAEL

ת.ל.מ. מהנדסים (ש.פ.) בע"מ
רחוב החומה 2 טירת הכרמל

קבוצת תל.מ. ח.ג.מ.
לשכת המערכת מנהלים והנדסה

טל: 04-650955 E-mail: tlm@tlm.co.il
Zip code: 392001

מסד

מועצה איזורית גליל תחתון

שם הפרויקט: עדרוה תחנת שאיבה
הנדסאי: גיליון פרטים

תאריך: 30.12.25
מספר תוכנית: 2805

מספר קניין: 10