

PVC 70° C	סוג המוליך	
1mm <sup>2</sup>	שטח חתך מינימלי למוליך הפיקוד	
4mm <sup>2</sup>	שטח חתך מינימלי למוליך המשנ"ז	
	מהדק	חוט
DIGITAL INPUT	כתום עם לד	כתום
DIGITAL OUTPUT	אפור עם לד	אפור
ANALOG INPUT 2X2X16 AWG	מהדק זרם	כבל מסוכך עם כפפה
ANALOG OUTPUT 2X2X16 AWG	מהדק זרם	כבל מסוכך עם כפפה
+ 24VDC	אדום	אדום
- 24VDC	שחור	שחור
~ 24V AC	לבן	לבן
N- 24V AC	סגול	סגול
פיקוד	אפור	חום
גילוי אש	אדום	אדום

פרטי שילוט בלוח		
כיתוב בשפה העברית		
שדה	צבע רקע	צבע כיתוב
שילוט בלוח	שחור	לבן
שלטי אזהרה	אדום	לבן
שדה אל פסק	כחול	לבן

מפרט מידע לאפיון הלוח



TNC-S	שיטת הארקה
400V/230V	מתח נקוב ( V )
6KV	מתח אימפולס ( KV )
50 HZ	תדירות ( HZ )
61439-2	דרישות נוספות לבדיקה בשטח לפני הפעלה
36 KA	זרם הקצר הצפוי בכניסה ללוח ( KA )
36 KA	זרם הקצר הצפוי לפס האפס ( KA )
36 KA	זרם הקצר הצפוי לפס הארקה ( KA )
IP 44	דרגת ההגנה ( IP )
35° C	טמפרטורה סביבתית
50° C	טמפרטורה מקסימלית רגעית מותרת
IK 10	דרגת הולם ( IK )
60%	אחוזי לחות 40° C
3	דרגת זיהום
2b	רמת מידור עם מחיצות בין תאים
ן	עמידות בפני קורוזיה
פנימית	מיקום התקנה
	מידות ומשקל מקסימאליות
מתכתי / עמודות	סוג הלוח
A	תאימות אלקטרומוגנטית
תחתון	כיוון כניסת הכבלים ללוח
תחתון	כיוון כניסת כבל הזנה
נחושת	סוג המוליכים החיצונים
מהדקים / לשות	כניסת כבלים למפסק
מיומנים	גישת אנשים לתפעול ציוד ידני
315A	זרם נומינלי של המכלול INA
80%	זרם נומינלי של כל אביזר INC
0.8	מקדם העמסה

הערות

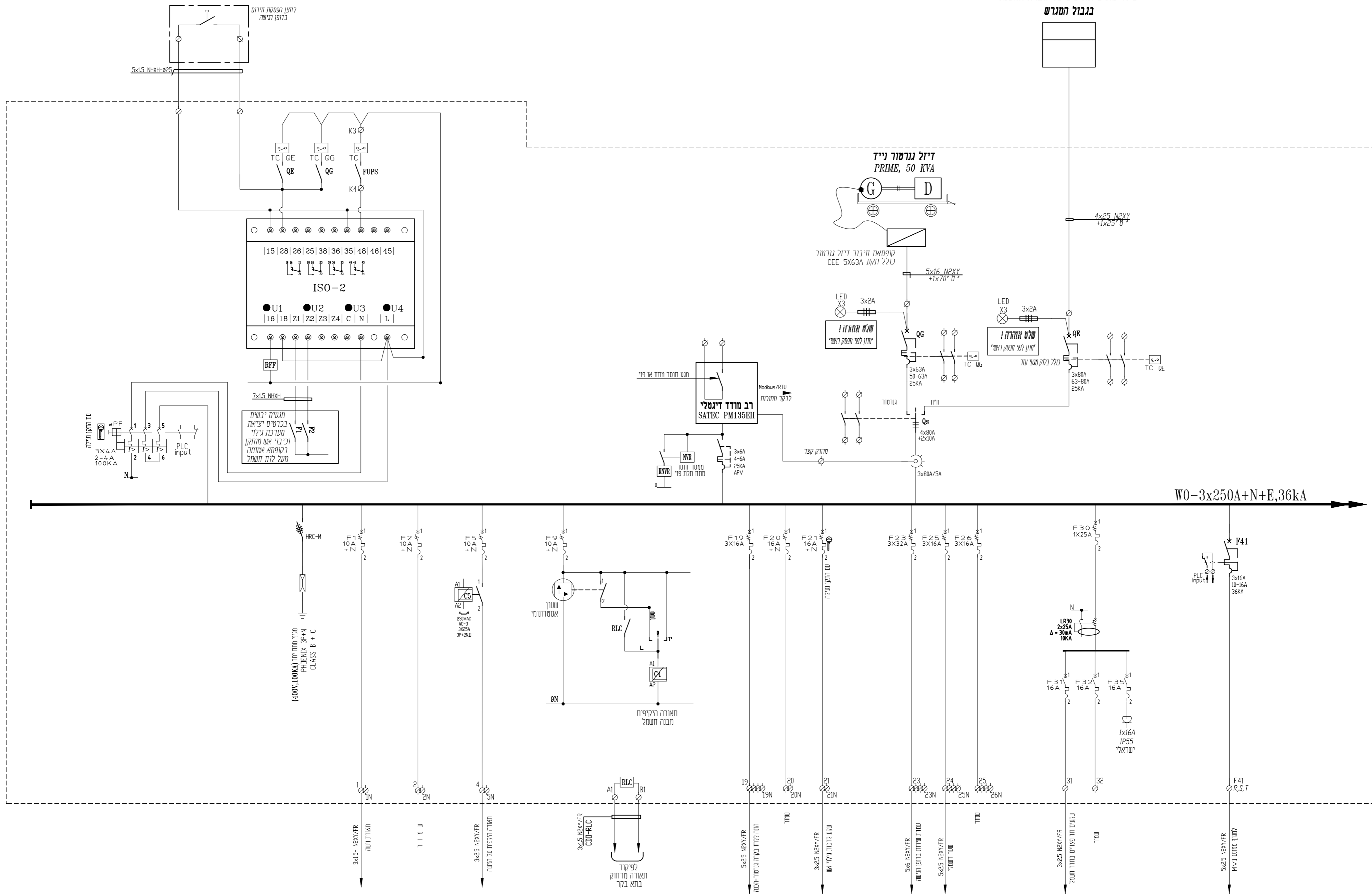
- יש לוודא מול מפקח/קבלן את מידות הלוח אם מתאימות לנישה/חדר המיועד בשבילו
- יש לוודא מול מפקח/קבלן את כניסות כבלים ולהתאים מיקום מהדקים ואת הפתחים
- יש לקבל אישור מנהל אחזקה לפני ייצור
- כל היציאות לבקרת מבנה ע"י מהדקים עם נתיכי CONTACTLAP
- דגם מבנה לוח יהיה אך ורק אחד הסיסטים הבאים:
  - RITTAL
  - ELSTEEL
  - תמח"ש
- ציוד בלוח יהיה מתוצרת אך ורק אחת החברות הבאות:
  - SCHNEIDER ELECTRIC
  - ABB
  - EATON
- יש לציין באישור לוח מס' מדבקה לבדיקת מכוון התקנים.
- במפסקי הזנות מ 3X200A ומעלה יותקנו לשות לחיבור נעלי כבל ביציאה או פטי צבירה לחיבור כבלי יציאה. לא יאושר מחברים מהירים.
- יש לעשות הכנה לחיבור תא נוסף עבור סינון הרמוניות
- לכל דלת מנעול נפרד

<b>השלטים יוחזקו ע"י ניטים</b>
<b>הדלתות יצוידו בידית עם מנעול</b>
<b>פסי צבירה יצופו בבדיל או בכסף למניעת קורוזיה</b>
<b>מהדקי מסילה עד 25 מ"מ מעל 35 מ"מ לבצע מהדקי בורג לשה להתחברות נעלי כבל</b>

כל תכניות הייצור המוגשות ע"י יצרן מורשה ומוסמך מכון התקנים יהיו בפורמט של אחת מתכנות השרטוט של ייצור לוחות כדוגמת AUTOCAD ELECTRICAL ויכללו מספור מגעים של כל ממסר/אביזר מיתוג אחר הכולל פירוט עמודים בפורמט DWG ובכפוף לתקן IEC סכימות ציודים יוגשו לפי סכימת יצרן בלבד

 <p>סלימאן וישאחי-מהנדסים יועצים הנדסת חשמל ובקרה תכנון, יעוץ, פיקוד רח' דרך הודרשית 8 ת.ד. 425 עכו 2451710 ( 04-9913446 ) 04-9919156 INFO@SW-ENG.CO.IL</p>	 <p>קנה מידה</p>	<p>הרכב ענבר:</p> <p>ת.ל.מ מהנדסים בע"מ</p>	<p>הפרויקט:</p> <p>תחנת שאיבה מסד</p>	<p>נושא הרשומים:</p> <p>לוח חשמל ראשי</p>	<p>סכומה חד קווית</p>	<p>File name:</p> <p>04-9919156\04258-01\01.dwg Ver: 01.01.2026</p>	<p>שם הקובץ:</p> <table border="1"> <tr> <th>שם</th> <th>תאריך</th> <th>מחבר</th> <th>מיקום</th> <th>סטטוס</th> </tr> <tr> <td>1</td> <td>10</td> <td>אשר</td> <td>סלימאן</td> <td>מספר רשומים</td> </tr> <tr> <td>4</td> <td>4568</td> <td>אשר</td> <td>סלימאן</td> <td>מספר רשומים</td> </tr> </table>	שם	תאריך	מחבר	מיקום	סטטוס	1	10	אשר	סלימאן	מספר רשומים	4	4568	אשר	סלימאן	מספר רשומים	<p>01.01.2026</p> <p>עודכן כללי - מעוף ממועד</p>	<p>1</p> <p>תאריך</p>	<p>עידכון מס'</p> <p>תאריך העדכון</p>
		שם	תאריך	מחבר	מיקום	סטטוס																			
1	10	אשר	סלימאן	מספר רשומים																					
4	4568	אשר	סלימאן	מספר רשומים																					
<p>לביצוע</p> <p>למכרז</p> <p>לאישור</p> <p>לעיון</p>																									

**פילר מונים ונתיכים של חברת החשמל בגבול המגרש**



**סלימאן וישאחי-מהנדסים יועצים**  
 הנדסת חשמל ובקרה  
 תכנון, יעוץ, פיקוח  
 רח' דרך החורשות 8 עכו 425. ת.ד. 4251701  
 (04-9913446) 04-9919156  
 INFO@SW-ENG.CO.IL



**ת.ל.מ. מהנדסים בע"מ**

תחנת שאיבה מסד  
 לוח חשמל ראשי  
 סכימה חד קווית

2	10	מספר עריכות	אשר	סלימאן וישאחי	15.10.25
4	4568	מספר פרויקט	מספר עריכות	סלימאן וישאחי	15.10.25

01.01.2026	עדכון כללי - מנוף מתוע	1
חתימה	חומר העיבוד	עיצוב מס'



