

כל כרטיסי היציאה של הבקר יהיו מסוג מגע יבש בלבד !  
 לא יאושר כרטיס עם יציאות טרנזיסטור

**מקרא למסרים:**

- 14P מסר עם סוקת למתח 24 VDC
- 14P מסר עם סוקת למתח 24 VAC
- 14P מסר עם סוקת למתח 230 VAC

**מקרא למהדקים:**

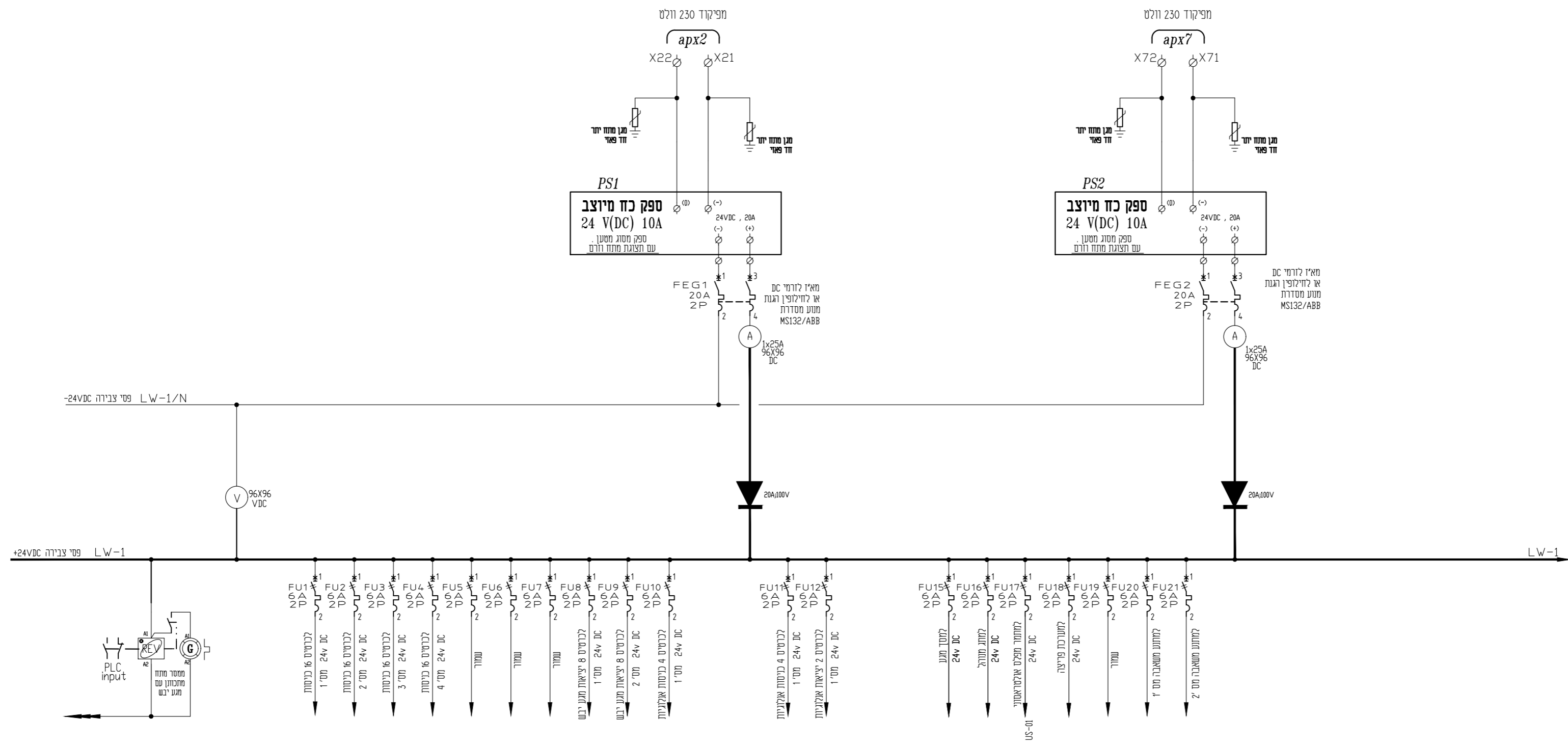
- מהדק חסילה 4 מיז - 230V
- מהדק חסילה 4 מיז עם נורית ליד 24V מותאם ל DC - AC
- מהדק חסילה 4 מיז עם נתיך אינסולרי CONTACTLUB מותאם ל DC - AC
- מהדק חסילה עם נתיך אינסולרי CONTACTLUB ונורת סימון מותאם ל DC - AC
- מהדק זום עם לשנית מתכנית רמאפטר ניתוק בין הדק ומוליך ללא צורך בפירוק כדוגמת פיקס סדרה URKA/S

**סלימאן וישאחי-מהנדסים יעוצים**  
 הנדסת חשמל ובקרה  
 תכנון, יעוץ, פיקוח  
 רח' דרך החורשת 8 ת.ד. 425 עכו 2451701  
 (04-9913446) 04-9919156  
 INF@ESW-ENG.CO.IL

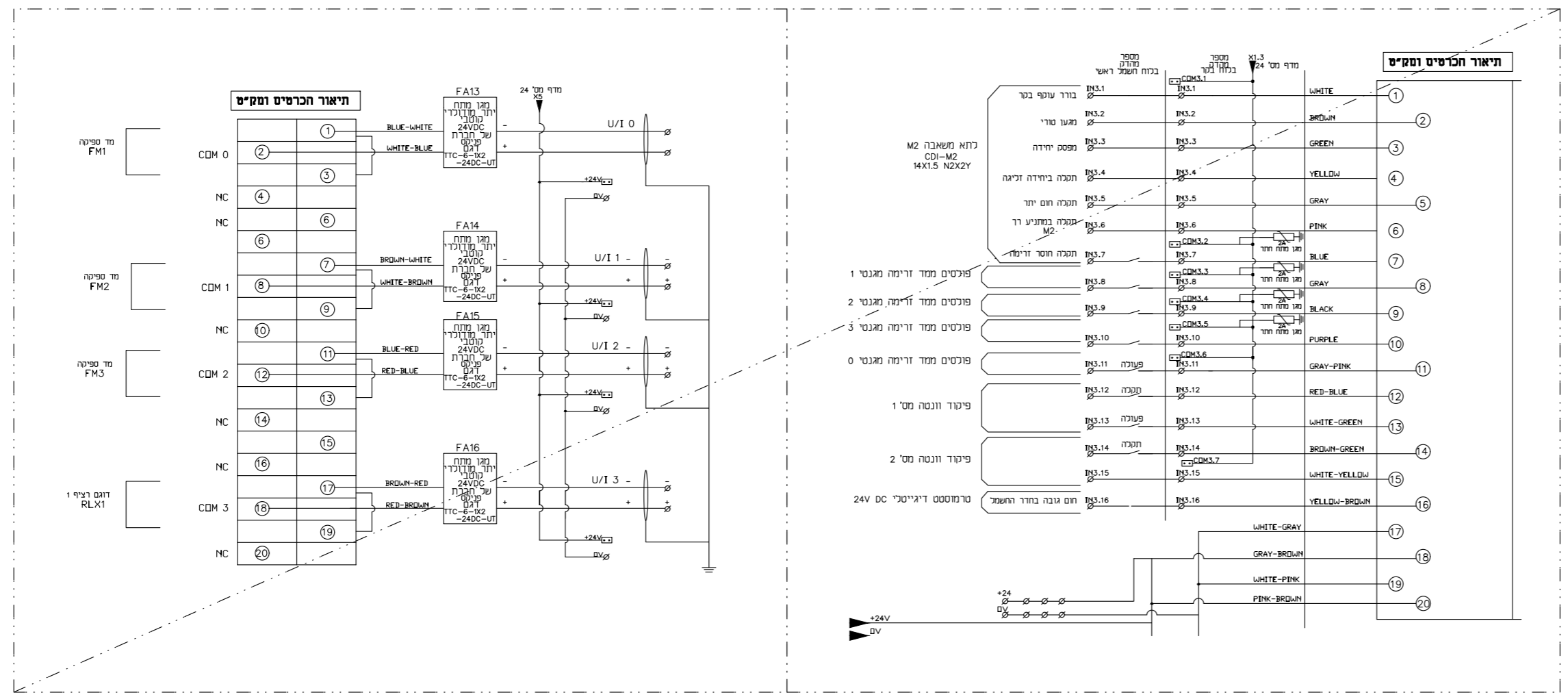


**ת.ל.ם מהנדסים בע"מ**  
 תחנת שאיבה מסד  
 לוח בקר ראשי  
 סכימה חד קווית

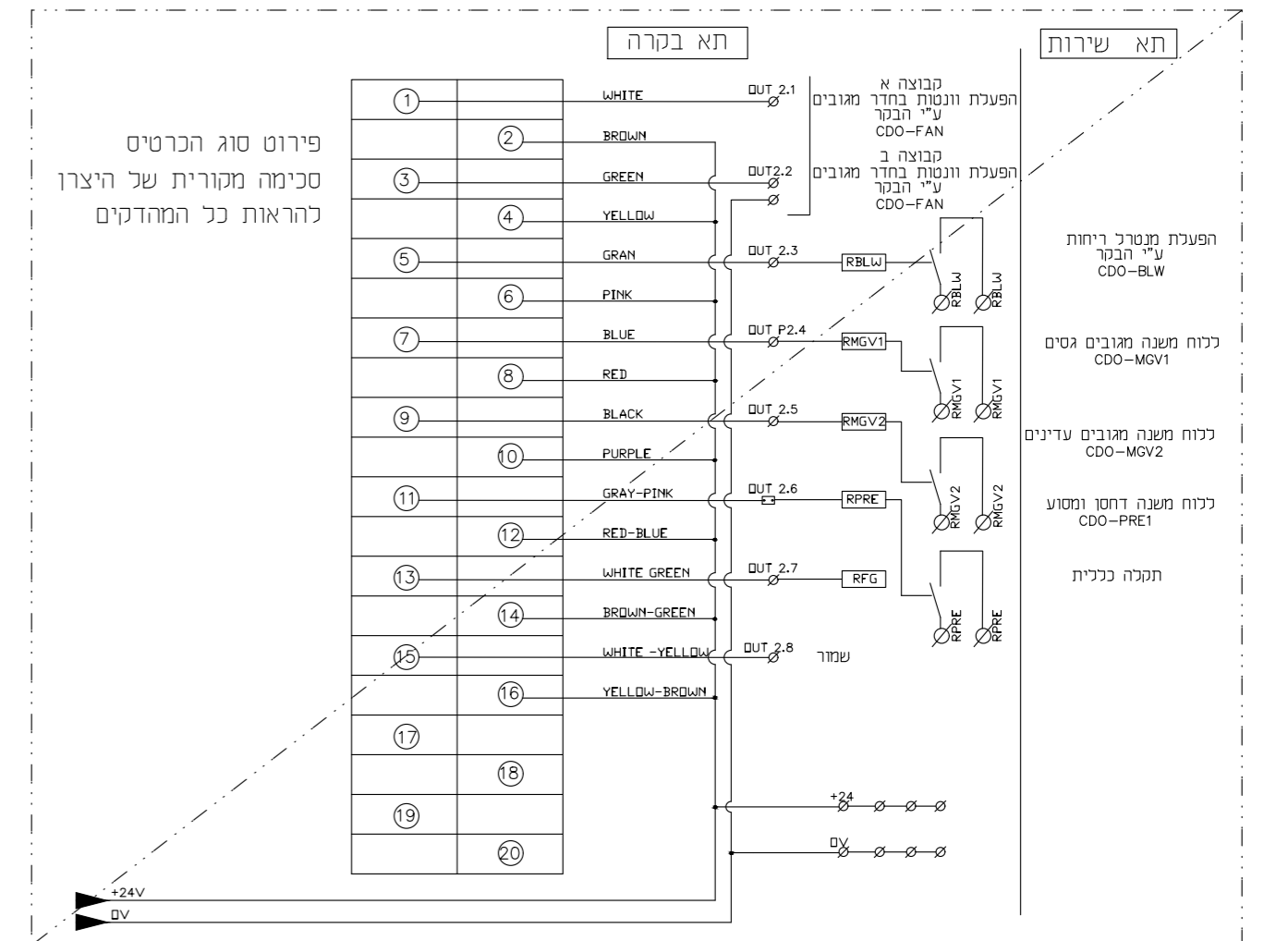
File name:	4568-30.dwg, Ver: 0.0.0.0				
2	30	אשר	בקר	שרטוט	תכנון
6	4568	מסר רפוינס	מסר רפוינס	מסר רפוינס	מסר רפוינס
תחילת:	01.06.25	סלמאן וישאחי	סלמאן וישאחי	סלמאן וישאחי	סלמאן וישאחי
תאריך:	01.06.25	01.06.25	01.06.25	01.06.25	01.06.25
עדיכון מס':	1	תאריך:	01.01.2026	עדיכון כללי - מגוף מחונע	תאריך:



דוגמה להגשת סכימת כרטיסי כניסות :

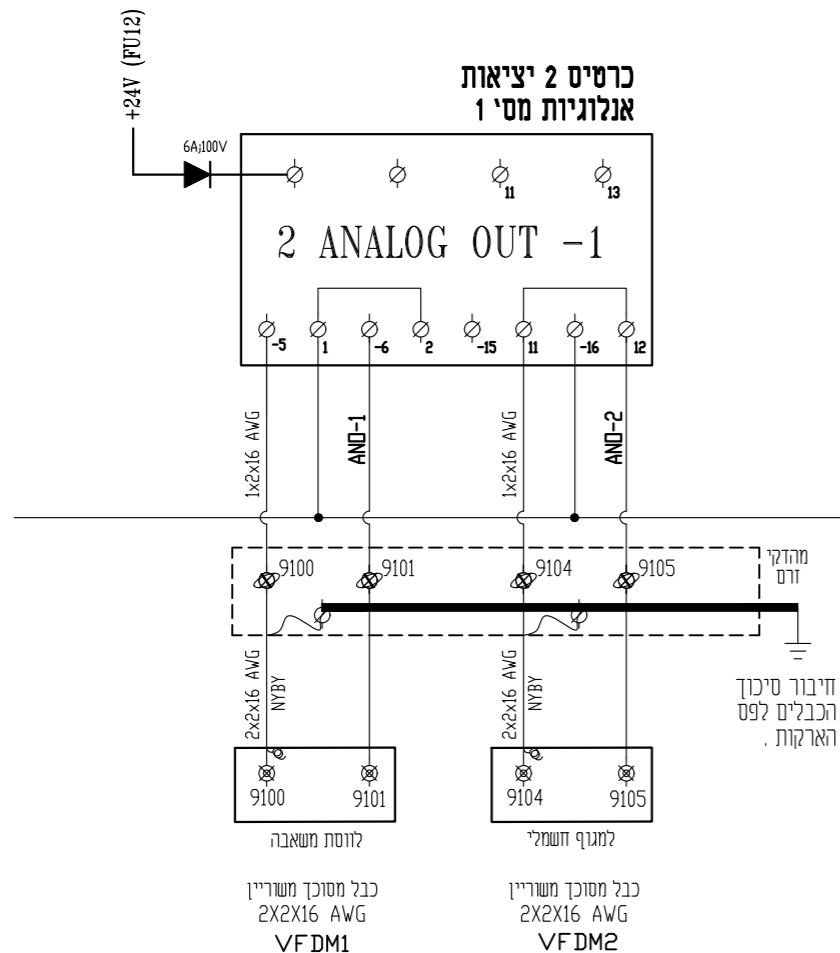
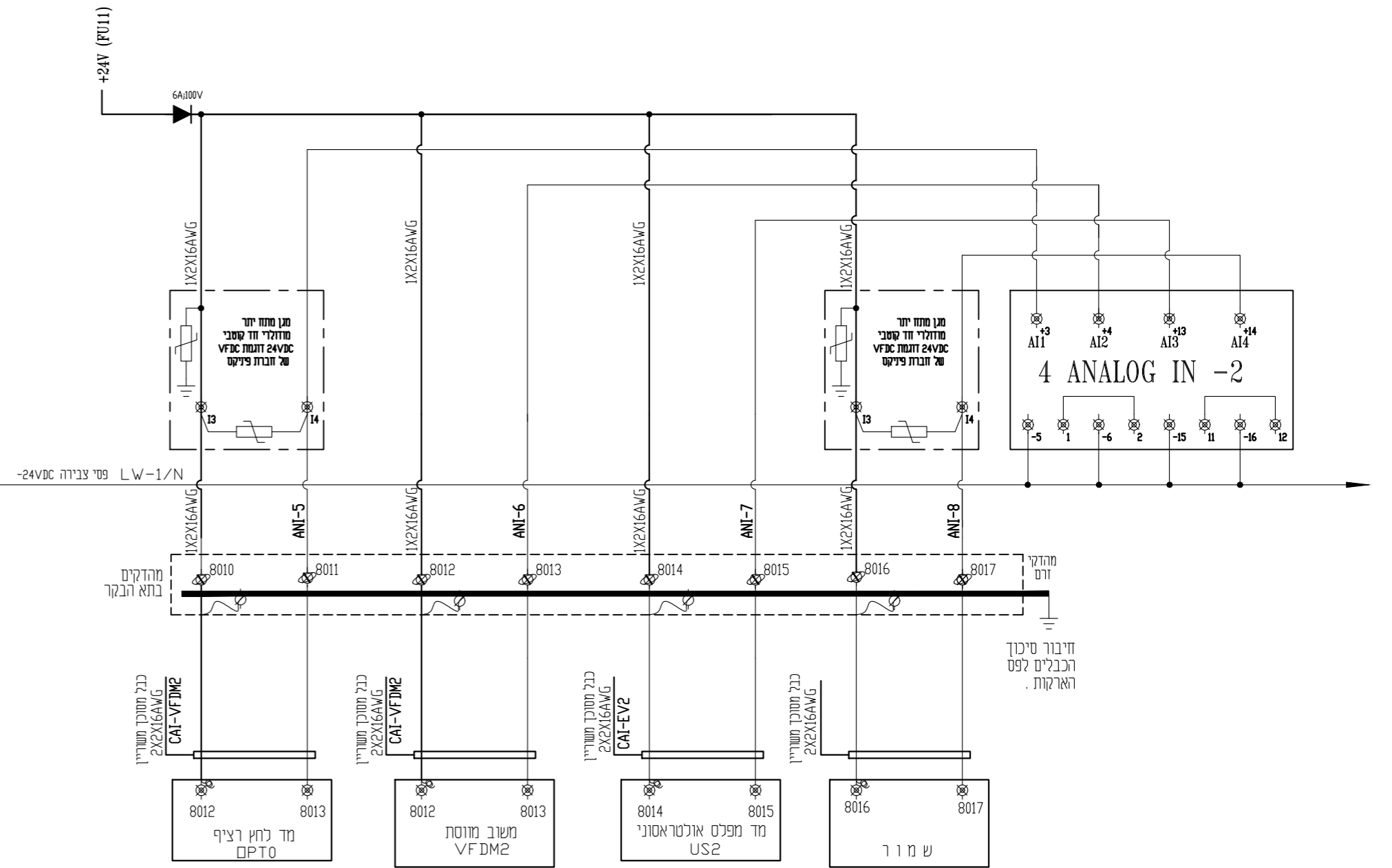
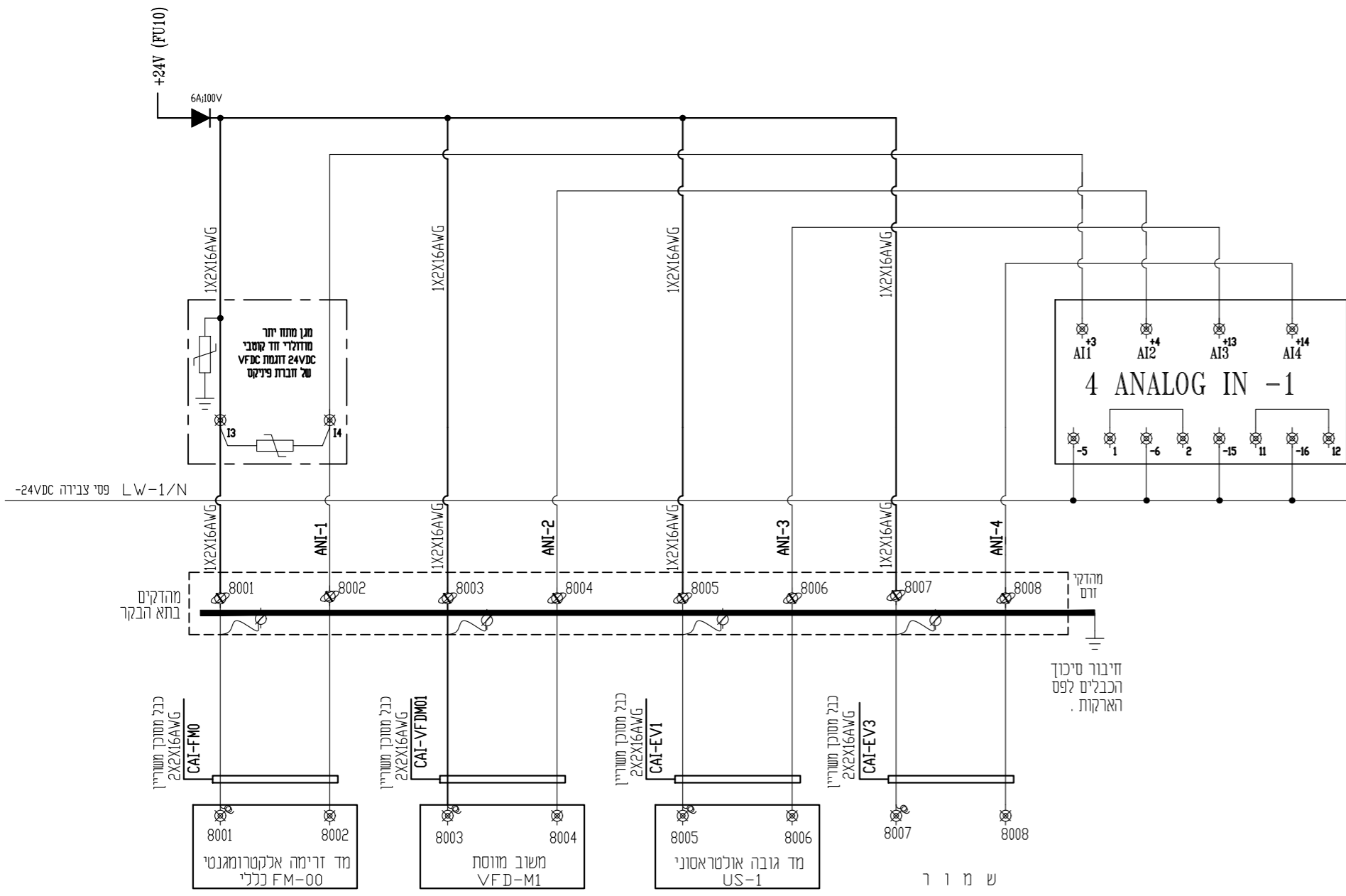


דוגמה להגשת סכימת כרטיסי יציאות :









**מקרא למהדקים:**

- ⊕ מהדק חסילה 4 מ"מ - 230V
- ⊞ מהדק חסילה 4 מ"מ עם נורת ליד 24V מוחאם ל DC - AC
- ⊞ מהדק חסילה 4 מ"מ עם נתיך אינטגרלי CONTACTLUB מוחאם ל DC - AC
- ⊞ מהדק חסילה עם נתיך אינטגרלי CONTACTLUB ונורת סימון מוחאם ל DC - AC
- ⊞ מהדק חסילה עם נתיך אינטגרלי CONTACTLUB ונורת סימון מוחאם ל DC - AC
- ⊞ מהדק חסילה עם נתיך אינטגרלי CONTACTLUB ונורת סימון מוחאם ל DC - AC

**סלימאן וישאחי-מהנדסים יעוצים**  
 הנדסת חשמל ובקרה  
 תכנון, יעוץ, פיקוח  
 רח' דרך החורשת 8 ת.ד.ט עכו 425710  
 (04-9913446) 04-9919156  
 INFO@SW-ENG.CO.IL



**ת.ל.ג. מהנדסים בע"מ**  
 תחנת שאיבה מסד  
 לוח בקר ראשי  
 סכימה חד קווית

File name:	I:\5545681.dwg\4568-30.dwg Ver: 01.01.2026		
דף:	6	30	ד"ר
חתימה:	6	4568	חתימה
תאריך:	01.06.25	01.06.25	01.06.25
שם:	סלימאן וישאחי	סלימאן וישאחי	סלימאן וישאחי
תכנון:	סלימאן וישאחי	סלימאן וישאחי	סלימאן וישאחי
שרטוט:	סלימאן וישאחי	סלימאן וישאחי	סלימאן וישאחי
בדיקה:	סלימאן וישאחי	סלימאן וישאחי	סלימאן וישאחי
אישור:	סלימאן וישאחי	סלימאן וישאחי	סלימאן וישאחי
לתיקון:	סלימאן וישאחי	סלימאן וישאחי	סלימאן וישאחי
לביצוע:	סלימאן וישאחי	סלימאן וישאחי	סלימאן וישאחי
עריכת מס':	01.01.2026	עודכן כללי - מתוך מחוונת	1
תאריך:	תאריך	תאריך	תאריך