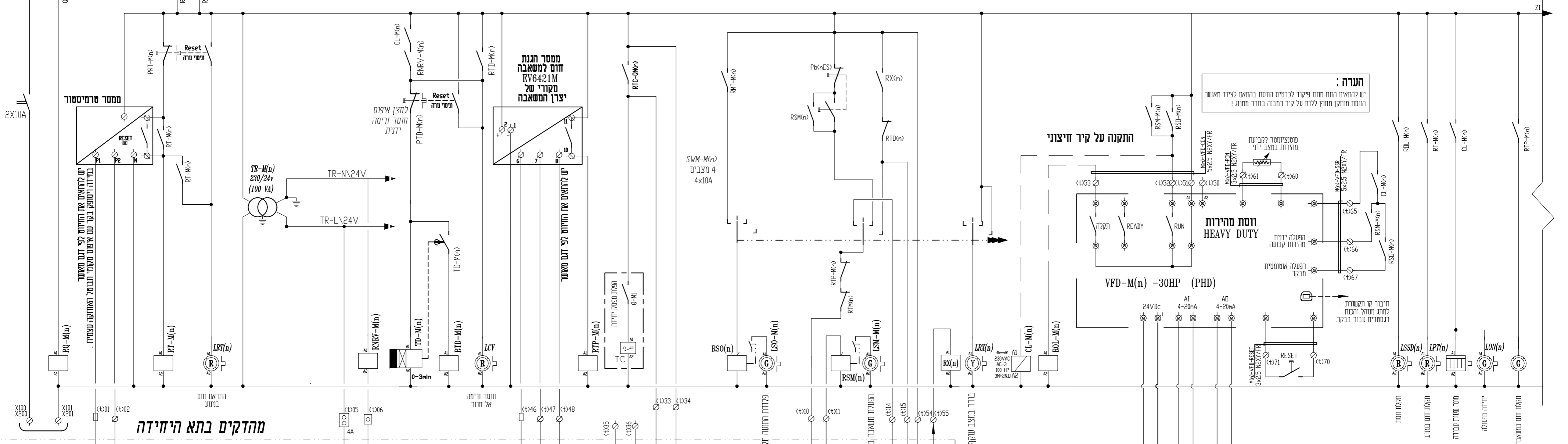


פרט 1 - פיקוד יחידה M1 ; M2

n=1 משאבה מי' 1
n=2 משאבה מי' 2
n=3 משאבה מי' 3



הערה:
יש להזיז את הנתח מתח פיקוד לכרטיס הרמת בהתאם לצידוד מאשר רגשות מתקן מחוץ ללוח על קיר והעבה בחודר ממנו!

התקנה על קיר חיצוני

ווסת מהירות HEAVY DUTY
פוסטיומטר לקביעת מהירות במצב ידני
הפעלה ידנית
הפעלה קבועה
הפעלה אוטומטית

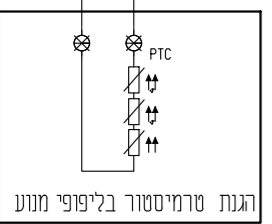
VFD-M(n) -30HP (PHD)

חיבור קו המערכת למתח מעולה ורובת רגשותים עבור בנקר.

מהדקים בתא היחידה

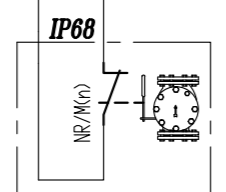
מלוח פיקוד 230 וולט
M1-X100
M2-X200
3x15 N2XY/FR

ארון מעבר מפוליאיסטר משרייני עם פס מהדקים עבור משאבות מתקן בצמוד למשאבות.

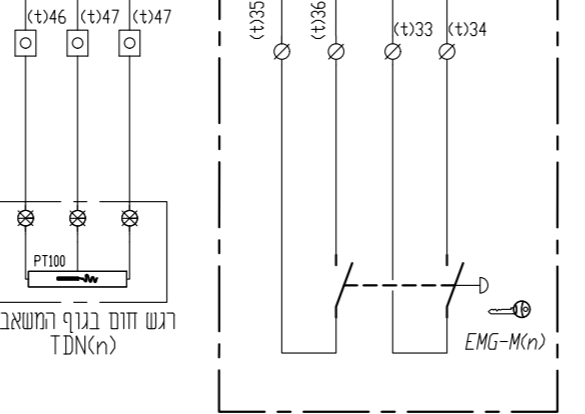


רגנת טרמיסטור בליפוי מנע קופסת חיבורים במנוע IP68

JB-M(n)



מפסק בגוף על שסתום אף חודר

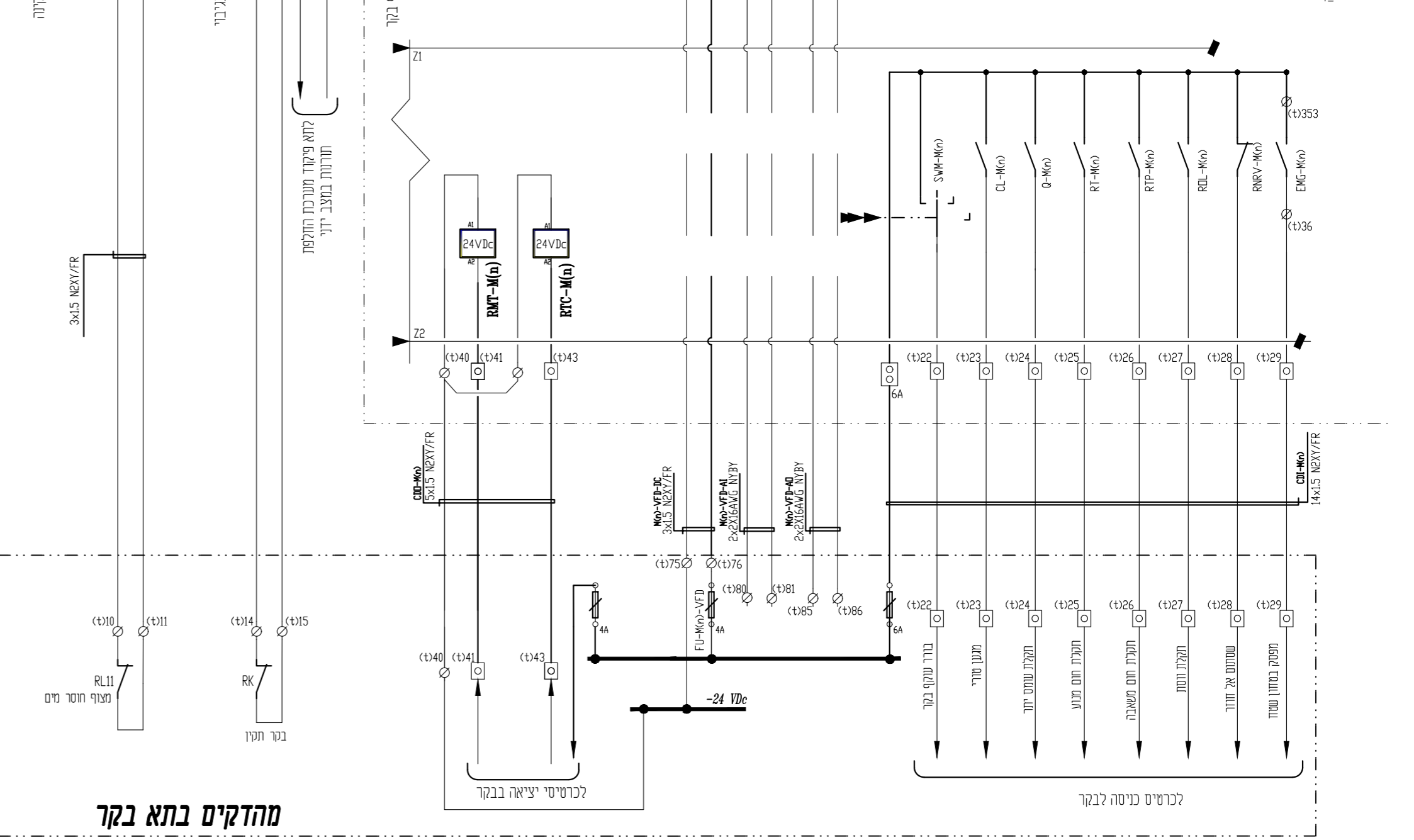


לחצן חירום - דו קוטבי

באחריות הקבלן להזיז את סוג הרגשה למשאבה המאשרת ע"י המזימי טרם רגשות תכנית ייצור לאישור המתכנן.

הערה:
רגנת חום מנע קליקסון או טרמיסטור חתומים בשלב ביצוע בהתאם לדגם המנע המוצע ע"י הקבלן רגנת חום מיסביים או גששיר חום או רגנת אחרת חתומים בשלב ביצוע בהתאם לדגם המנע המוצע ע"י הקבלן

t=1 משאבה מי' 1
t=2 משאבה מי' 2
t=3 משאבה מי' 3

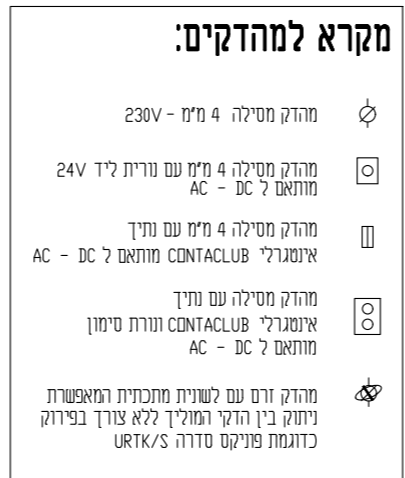
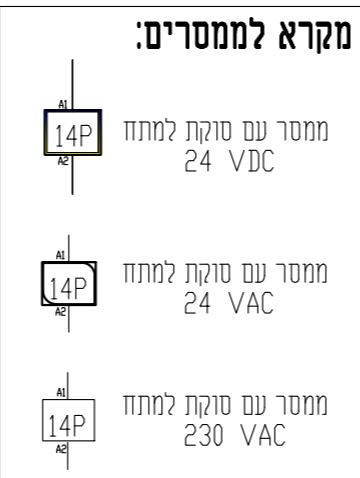
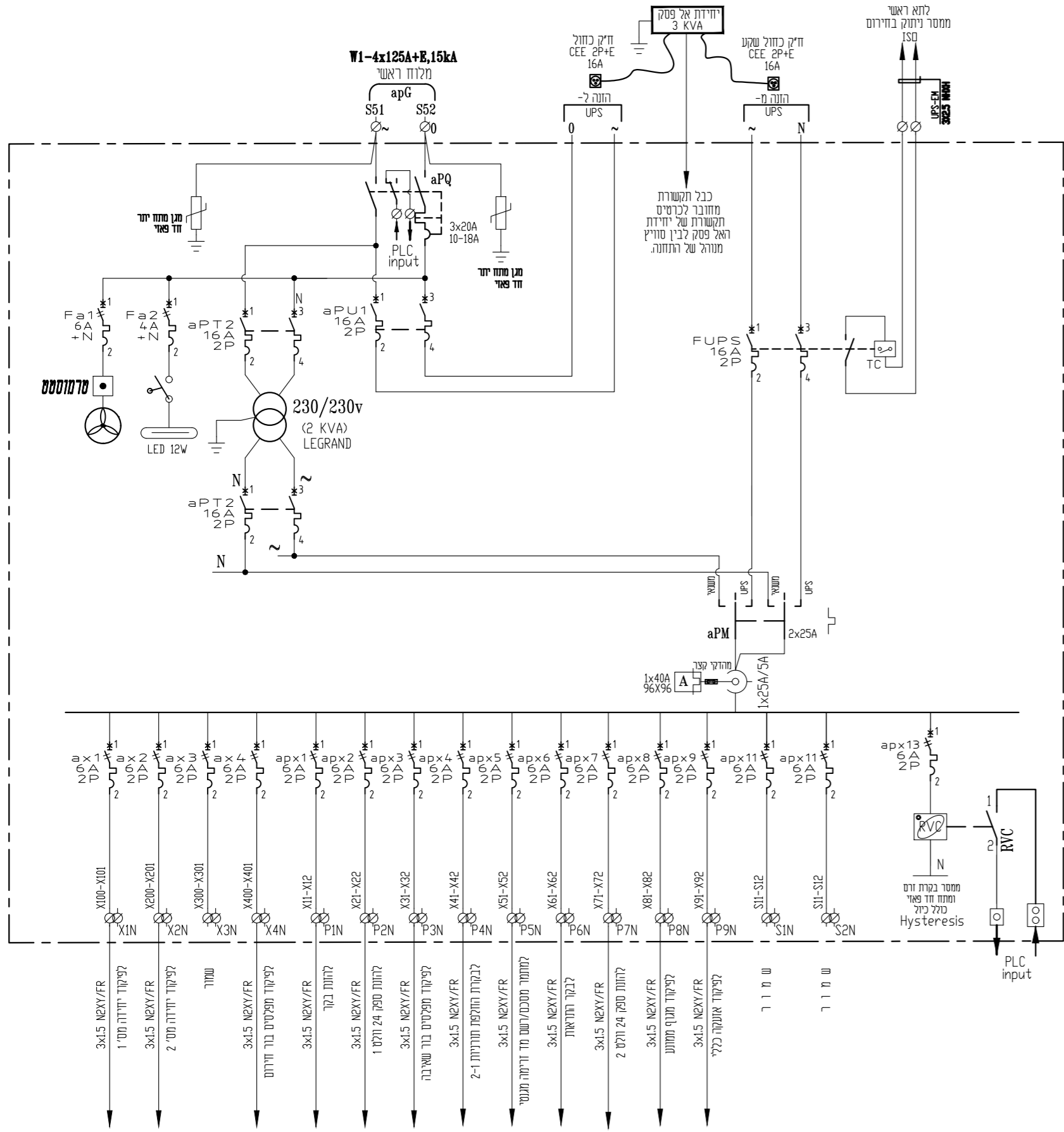


מהדקים בתא בקר

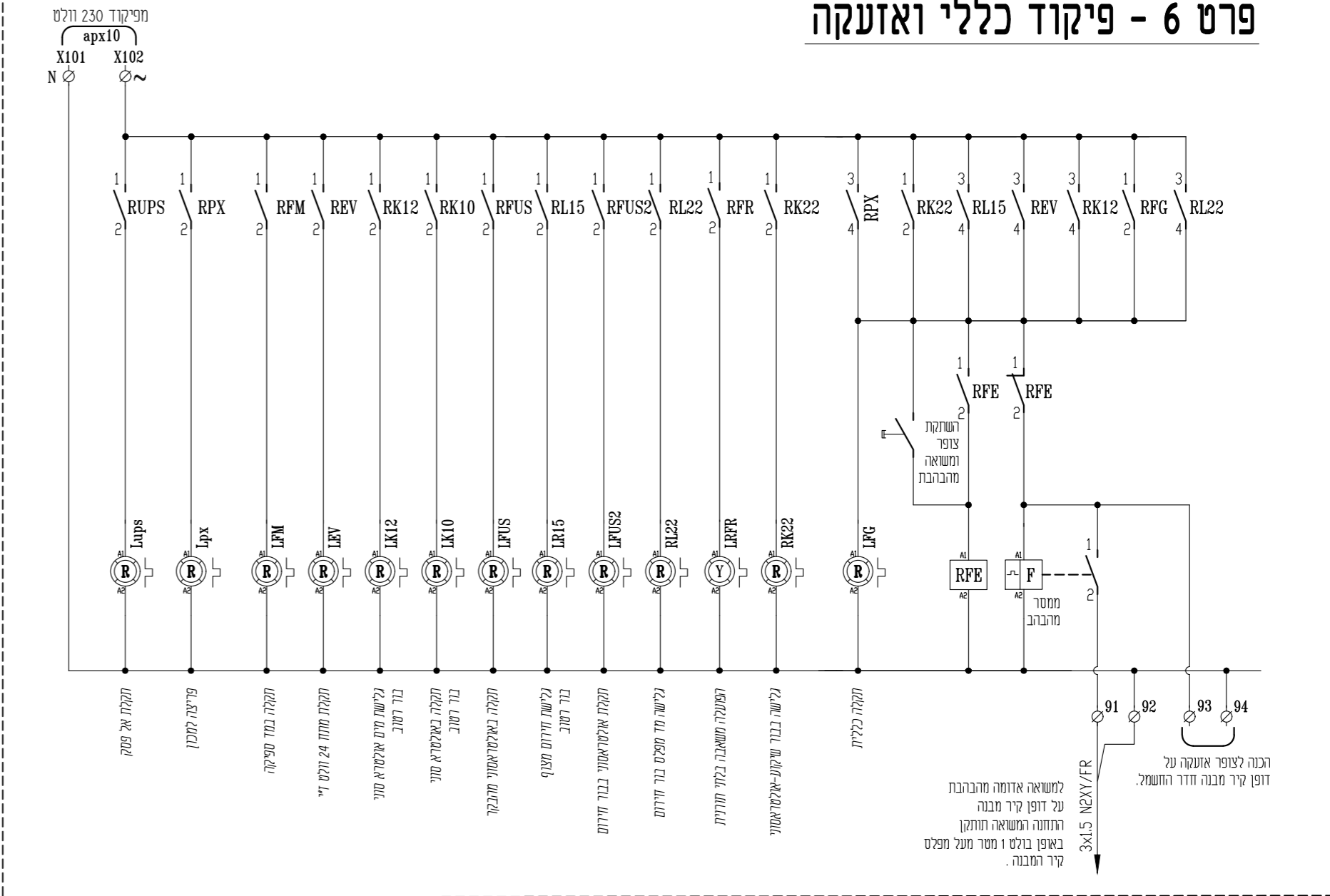
לכרטיס כניסה לבקר

<p>סלימאן וישאחי-מהנדסים יועצים הנדסת חשמל ובקרה תכנון, יעוץ, פיקוד רח' דרך החורשת 8 ת.ד. 425 עכו 2451705 (04-9919156) (04-9913446) INF@SW-ENG.CO.IL</p>	<p>ת.ל.ם מהנדסים בע"מ רשמי והרשומי לוח חשמל ראשי סכימת פרטי פיקוד</p>	<p>הכין עורך:</p>	<p>שם הקובץ:</p>	<p>01.01.2026</p>	<p>1</p>
		<p>1 20</p>	<p>4 4568</p>	<p>01.01.2026</p>	<p>1</p>

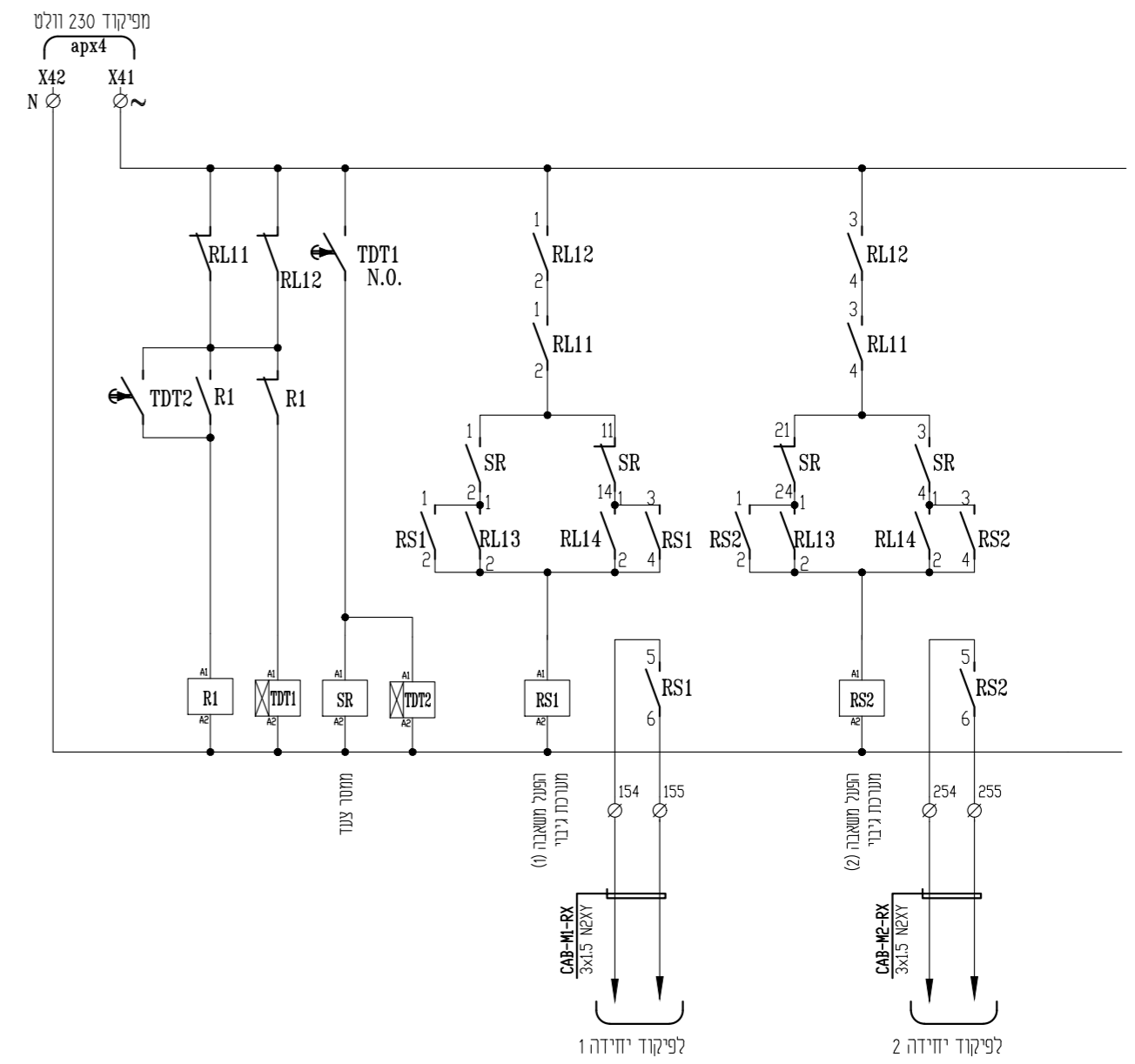
פרט 5- לוח חלוקה פיקוד 230V



פרט 6 - פיקוד כללי ואזעקה



פרט 7- החלפת תורנות משאבות במצב מצופים - גיבוי



סלימאן וישאחי-מהנדסים יועצים
 הנדסת חשמל ובקרה
 תכנון, יעוץ, פיקוד
 רח' דרך ההרדושת 8 ת.ד. 425 לכנ 2451710
 04-9913446 (04-9919156)
 INF@SW-ENG.CO.IL

ת.ל.מ מהנדסים בע"מ
 תחנת שאיבה מסד
 לוח חשמל ראשי
 סכימת פרטי פיקוד

שם הקובץ:	תאריך:	מספר השרשים:	מספר הפרויקט:	מספר השרשים:	מספר הפרויקט:
File name:	3	20	4	4568	4
שם:	תוכן:	עורכת:	עורכת:	עורכת:	עורכת:
סלימאן וישאחי	סלימאן וישאחי	סלימאן וישאחי	סלימאן וישאחי	סלימאן וישאחי	סלימאן וישאחי
01.01.2026	עודכן כללי - מגוף ממועג	1	תאריך תחילת	תאריך תחילת	תאריך תחילת
עידכון מס'	תאריך העידכון				